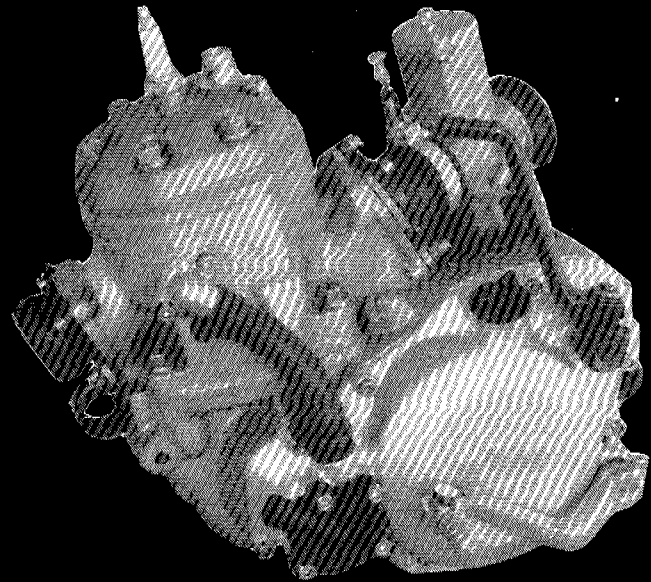




# MOTOR TYP 544

## Engine Type 544 '85

### 240 - 250 - 300 - 350 cc



#### TECHNISCHE DATEN

MOTOR	240	250	300
BAUART	FLÜSSIGKEITSGEKÜHLTER EINZYLINDER-ZWEITAKT-OTTOMOTOR		
HUBRAUM	239,6 ccm	246,9 ccm	273,2 ccm
BOHRUNG/HUB	66,5/69	67,5/69	71 / 69
LEISTUNG MAX.	33,8 kW (46 PS)	33,8 kW (46 PS)	33,8 kW (46 PS)
NENNDREHZAHL	7800/min	7800/min	7400/min
KRAFTSTOFF	SUPERKRAFTSTOFF ROZ 98, MIT ZWEITAKTÖL GEMISCHT		
MISCHUNGSVERHÄLTNIS	1:40 ... 1:50 BEI VERWENDUNG VON HOCHWERTIGEM ZWEITAKTÖL		
● MASS "X"	0,55 - 0,60 mm		0,50 - 0,55 mm
ZÜNDZEITPUNKT	2,3 - 2,4 mm (18,7°-19,1°) v.OT		2,0-2,1 mm (17,5-17,9°)
ZÜNDKERZE	BOSCH W 08 CS / CHAMPION N8 2G / NGK B 9 EG / NGK B 10 EG		
ELEKTRODENABSTAND	0,6 mm		
GETRIEBESCHMIERUNG	0,5 l SHELL DONAX TM		
KÖHLLÖSLICHKEIT	1,1 LITER, MISCHUNGSVERHÄLTNIS 2:1-FROSTSCHUTZMITTEL:WASSER		
ZÜNDANLAGE	KONTAKTLOS GESTEUERTE THYRISTOR-ZÜNDANLAGE		
GENERATORLEISTUNG*	MOTOPLAT: 6V 35/5/21 W	SEM: 2x6V 65W bzw. 12V 130W	
GENERATORANSCHLÜSSE*	GELB 35W, WEISS 5W, GRÜN 21W	GELB JE 6V 65W	

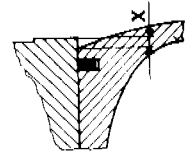
\*MX: KEIN GENERATOR

#### Technical Data

Engine	250	300/350
Design	Liquid-cooled single-cylinder two-stroke engine	
Piston displacement	246,9 cc	273,2 cc
Bore/stroke	67,5/69	71/69
Performance max.	33,8 kW (46 HP DIN)	33,8 kW (46 HP DIN)
rpm at max. HP	7800	7400
Fuel	SUPER fuel, research octane no 98, mixed with two-stroke oil	
Oil/gasoline ratio	1:40 ... 1:50 when using high-grade two-stroke oil	
● Dimension "X"	0,55 - 0,60 mm	0,50 - 0,55 mm
Ignition timing	2,3-2,4 mm (18,7-19,1°) BTDC	2,0-2,1 mm (17,5-17,9°) BTDC
Spark plug	Bosch W 08 CS / Champion N8 2G / NGK B 9 EG / NGK B 10 EG	
Electrode gap	0,6 mm	
Gear lubrication	0,5 l SHELL DONAX TM	
Coolant	1,1 litres mixture 2:1 of anti-freeze and water	
Ignition system	solid-state thyristor ignition system	
Generator output	MX no generator	MXC, GS MOTOPLAT 6V 35/5/21 W
Generator connections	yellow 35W, white 5W, green 21W	

- UM NACH DEM WIEDERMONTIEREN DES ZYLINDERS DIE RICHTIGE EINSTELLUNG ZU ERHALTEN, IST FOLGENDES MASS "X" EINZUHALTEN (UNTERLEGEN VERSCHIEDEN STARKER ZYLINDERFUSSDICHTUNGEN).

BEIM MESSEN IST DER ZYLINDER NIEDERZUSPANNEN UND DER KOLBEN AUF DEN OBEREN TOTPUNKT ZU STELLEN.



- In order to ensure a correct fit when the cylinder is re-assembled, the dimension "X" must be maintained by using different thicknesses for the cylinder bottom gasket.

When measuring "X", the cylinder should be clamped down and the piston and the piston adjusted to the TDC position.

# SCHALTUNG / Shifting mechanism

BILD TEILENUMMER STK  
Fig. Part number Qty

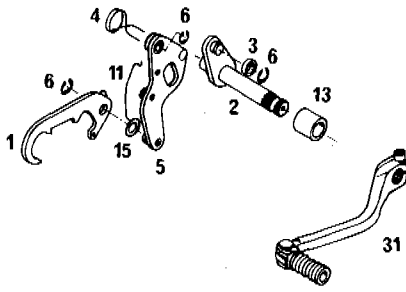
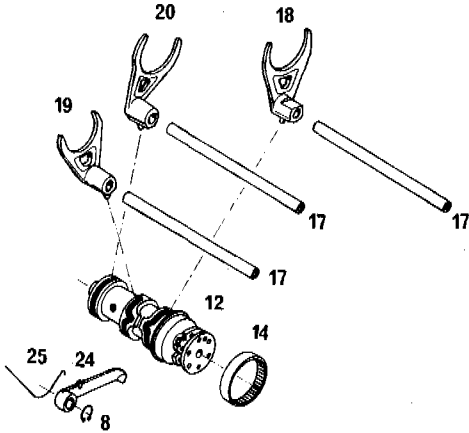


BILD Fig.	TEILENUMMER Part number	STK Qty
1	543.34.001.000	1
2	543.34.002.000	1
3	543.34.003.000	1
4	543.34.004.000	1
5	543.34.005.000	1
6	0799 070000	3
8	0471 100010	1
11	543.34.011.000	1
12	543.34.012.000	1
13	543.34.013.000	1
14	543.34.014.000	1
15	543.34.015.000	1
17	543.34.017.000	3
18	541.34.018.000	1
19	541.34.019.000	1
20	541.34.020.000	1
24	543.34.024.000	1
25	543.34.025.000	1
31	543.34.031.100	1



# KÜHLSYSTEM / Cooling system

BILD TEILENUMMER STK  
Fig. Part number Qty

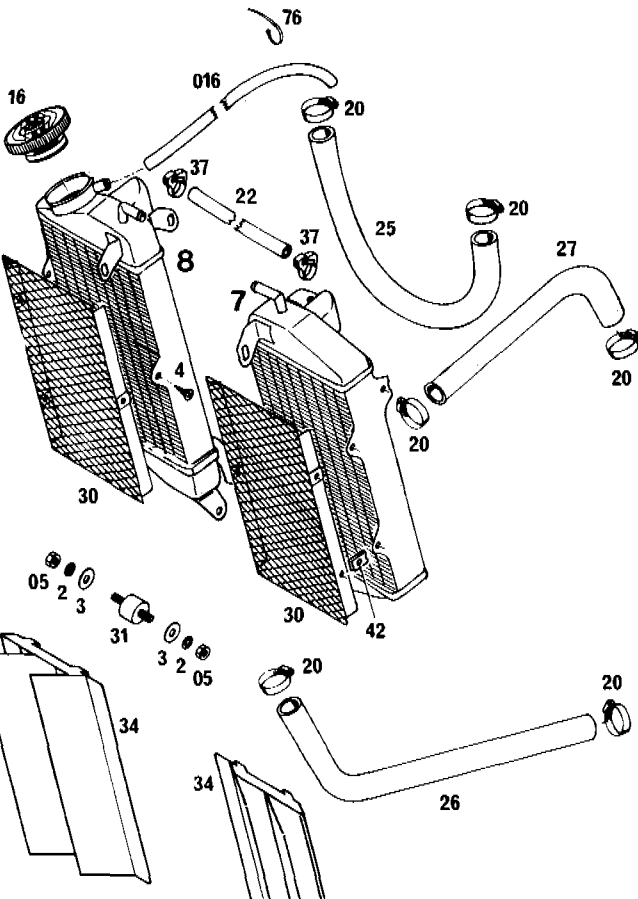


BILD Fig.	TEILENUMMER Part number	STK Qty
2	0797 060003	12
3	0021 060003	12
4	0983 480163	2
05	0934 060003	12
7	543.35.007.000	1
8	543.35.008.000	1
16	500.35.616.000	1
016	550.07.016.001	0,45
20	100.01.020.000	6
22	544.35.024.001	0,13
25	500.35.025.001	0,28
26	543.35.025.100	1
27	543.35.125.100	1
30	543.35.030.100	2
31	543.35.031.000	6
34	543.35.034.000	x
37	544.35.023.000	2
42	310.05.042.000	6
76	440.11.076.155	x

x = NACH BEDARF / as required

# ZYLINDER / Cylinder

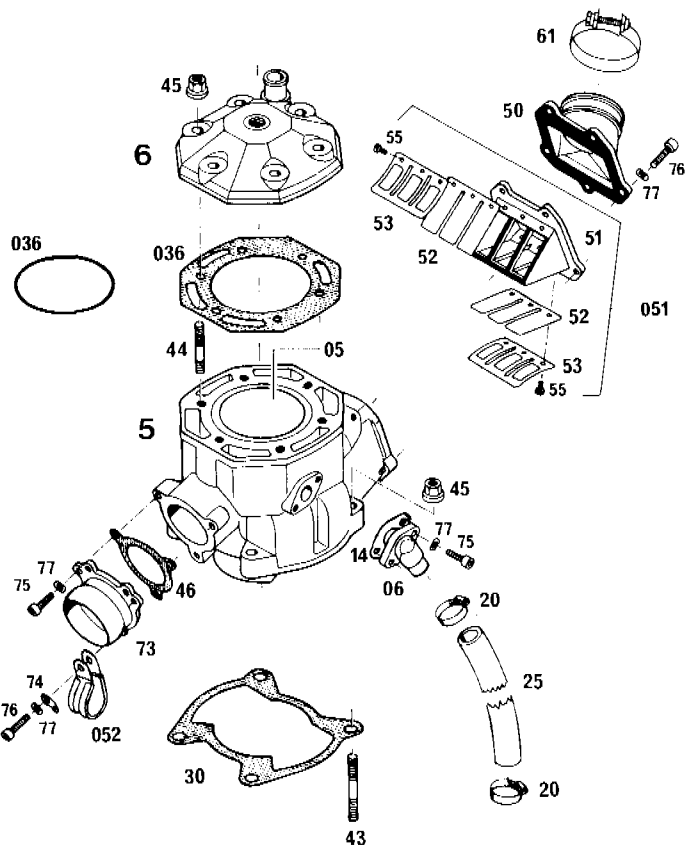


BILD Fig.	TEILENUMMER Part number	STK/Qty	BILD Fig.	TEILENUMMER Part number	STK Qty
5	544.30.005.000 ø 67,5	200 - 1 -	45	0331 080003	10
	544.30.105.000 ø 66,5	1 - -	46	544.30.046.000	1
	544.30.405.000 ø 71,0	- - 1	50	543.30.050.000	1
05	544.30.405.050 ø 71,0	- - 1	051	542.30.051.044	1
			51	542.30.051.000	1
6	544.30.006.000	1 1 -	52	542.30.052.000	2
	544.30.406.000	- - 1	052	542.11.052.000	1
06	544.35.006.000	1 1 1	53	542.30.053.000	2
14	544.35.037.000	1 1 1	55	0084 040083	6
20	100.01.020.000	2 2 2	61	543.30.061.000	1
25	500.35.025.001	0,1	73	543.05.073.000	1
30	543.30.030.000 0,2 mm	x x x	74	510.05.074.000	1
	543.30.030.100 0,3 mm	x x x	75	0912 060203	4
	543.30.030.200 0,5 mm	x x x	76	0912 060253	6
			77	0137 060000	10
36	544.30.036.000	1 1 -			
036	0770 223601	- - 1			
43	543.30.043.000	4 4 4			
44	543.30.043.100	6 6 6			

x = NACH BEDARF  
as required

# VERGASER / Carburettor

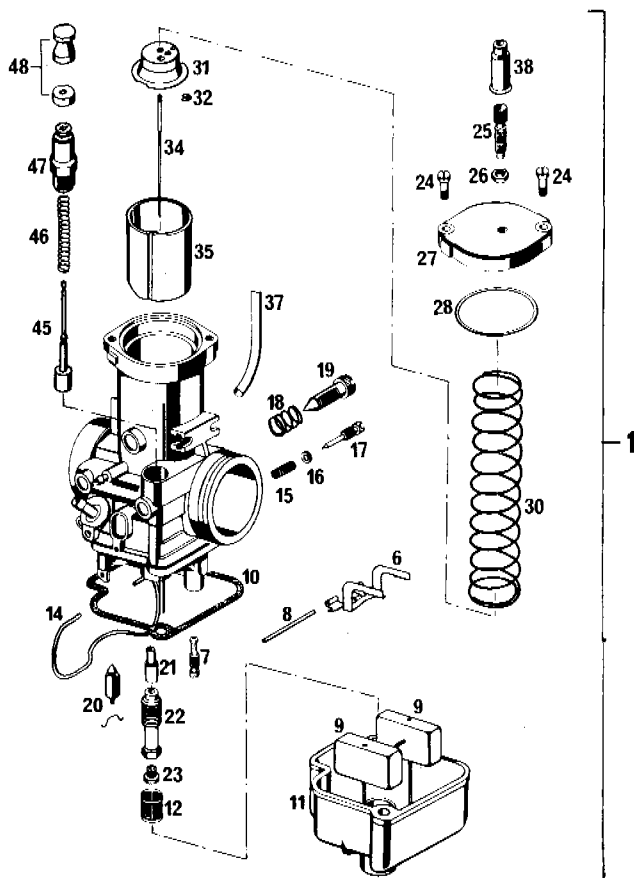


BILD Fig.	TEILENUMMER Part number	STK Qty	BILD Fig.	TEILENUMMER Part number	STK Qty
1	544.31.101.144 BING 54/38/120	1	25	520.31.125.000	1
6	544.31.106.000	1	26	520.31.126.000	1
7	520.31.107.0...*	1	27	520.31.127.200	1
8	520.31.108.000	1	28	510.31.128.000	1
9	544.31.109.000	2	30	544.31.130.000	1
10	520.31.110.000	1	31	564.31.131.000	1
11	544.31.111.000	1	32	0244 182 000	1
12	510.31.112.000	1	34	564.31.134.000 6 L 6	1
14	520.31.114.000	1		564.31.134.100 8 L 6	1
15	544.31.115.000	1	35	510.31.135.355	1
16	510.31.116.100	1	36	540.31.236.000	1
17	544.31.117.000	1	37	520.31.137.000	2
18	520.31.118.000	1	38	520.31.138.000	1
19	520.31.119.000	1	44	544.31.144.000	1
20	510.31.120.000	1	45	544.31.145.000	1
21	510.31.121...*	1	46	544.31.146.000	1
22	500.31.122.000	1	47	544.31.147.000	1
23	520.31.123...*	1	48	544.31.148.000	1
24	520.31.124.000	1			

\*BITTE GRÖSSE ANGEBEN !  
Please quote size !

- 540.31.150.000

REPARATURSATZ (PLÄTTCHEN FÜR SCHIEBERFÖHRUNG)  
Repair kit (guiding blade for throttle valve)

# KICKSTARTER / Kickstarter

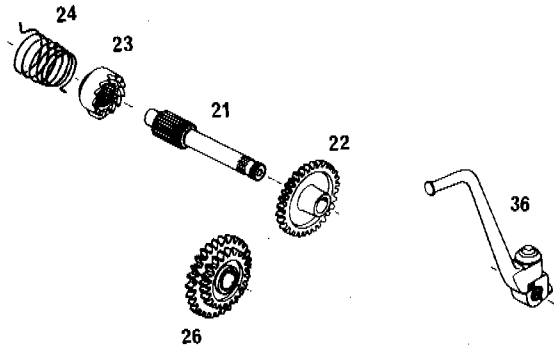


BILD Fig.	TEILENUMMER Part number	STK Qty
21	543.33.021.000	1
22	543.33.022.100	1
23	550.33.023.200	1
24	543.33.024.000	1
26	543.33.026.144	1
36	543.33.036.000	1

# GETRIEBE I / Transmission I

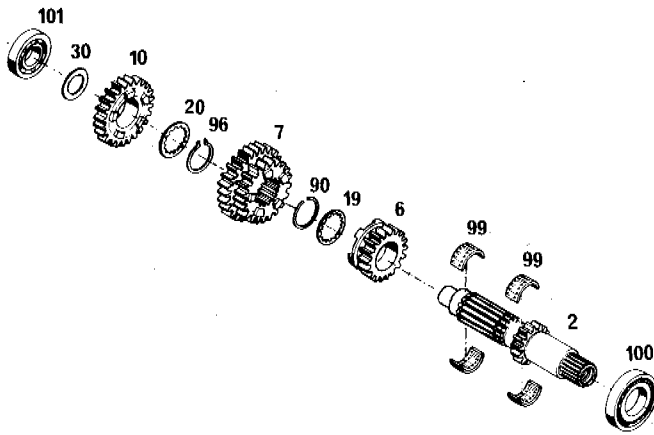


BILD Fig.	TEILENUMMER Part number	STK Qty	MX	GS
2	543.33.202.000	1	-	-
	543.33.502.000	-	1	-
6	543.33.106.000	1	-	-
	543.33.506.000	-	1	-
7	543.33.107.000	1	-	-
	543.33.507.000	-	1	-
10	543.33.110.000	1	1	-
19	510.33.019.100	1	1	-
20	510.33.020.100	1	1	-
30	560.33.030.000	1	1	-
90	520.33.090.100	1	1	-
96	520.33.096.000	1	1	-
99	520.33.099.000	2	2	-
100	0625 982050	1	1	-
101	0625 982030	1	1	-

# GETRIEBE II / Transmission II

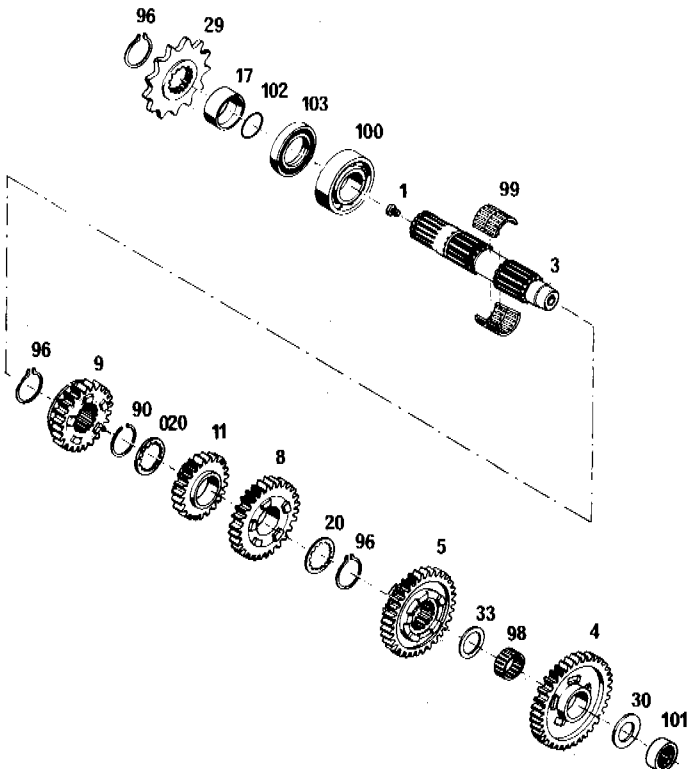


BILD Fig.	TEILENUMMER Part number	STK Qty	MX	GS	BILD Fig.	TEILENUMMER Part number	STK Qty
1	541.33.001.000	1	1	-	100	0625 062058	1
3	543.33.103.000	1	1	-	101	543.33.093.000	1
4	543.33.204.000	1	-	-	102	0770 020220	1
	543.33.504.000	-	1	-	103	0760 324770	1
5	543.33.105.000	1	-	-			
	543.33.505.000	-	1	-			
8	543.33.108.000	1	-	-			
	543.33.508.000	-	1	-			
9	543.33.109.000	1	1	-			
11	543.33.111.000	1	-	-			
	543.33.511.000	-	1	-			
17	560.33.017.000	1	1	-			
20	510.33.020.100	1	1	-			
020	510.33.020.200	1	1	-			
29	500.33.029.013	1	1	-			
	500.33.029.014	x	x	-			
30	560.33.030.000	1	1	-			
33	500.33.033.000	1	1	-			
90	520.33.090.100	1	1	-			
96	520.33.096.000	3	3	-			
98	520.33.098.000	1	1	-			
99	520.33.099.000	2	2	-			

x = NACH BEDARF  
as required

GETRIEBEÜBERSETZUNGEN			
PRIMAR-ÜBERSETZUNG	GETRIEBEÜBERSETZUNG		ORIGINAL-ÜBERSETZUNG HINTERRAD
29:70	MX	MXC/GS	13:52 (14:54)
	1.GANG	14:28 12:35	
	2.GANG	16:26 14:27	
	3.GANG	18:24 17:24	
	4.GANG	20:22 20:22	
	5.GANG	22:21 25:21	

Gear ratios			
Primary ratio	Transmission		Original Final Drive Ratio
29:70	MX	MXC/GS	13:52 (14:54)
	1st gear	14:28 12:35	
	2nd gear	16:26 14:27	
	3rd gear	18:24 17:24	
	4th gear	20:22 20:22	
	5th gear	22:21 25:21	

VERGASER-GRUNDEINSTELLUNG			
		CH	A,D
VERGASERTYPE	54/38/120	54/38/120	54/38/120
HAUPTDOSE	192	160	155
NADELDOSE	282	276	282
LEERLAUFDOSE	60	55	60
DÜSENNADEL	6L6	8L6	6L6
NADELPOSITION	3	3	3
GEMISCHREG. SCHRAUBE OFFEN	2 Umdr.	2 Umdr.	2 Umdr.
SCHIEBER	355	355	355
ZERSTÄUBER	2	2	2

Basic carburettor setting	
Carburettor type	54/38/120
Main jet	192
Needle jet	282
Idling jet	60
Jet needle	6L6
Needle position	3
Mixture adjustment screw open	2 turns
Throttle valve	355
Vaporizer	2

TOLERANZEN - EINBAUSPIELE		Tolerances and Fitting clearances	
KOLBENEINBAUSPIEL	240/250 cc: 0,015 mm	300 cc: 0,040 mm	piston fitting clearance
KOLBENRING-STOSSPIEL	0,1 - 0,2 mm		piston ring end gap
PLEUELLAGER - RADIAL	0,021 - 0,032 mm		connecting rod bearing - radial clearance
GETRIEBEWELLEN-AXIALSPIEL	0,1 - 0,2 mm		transmission shaft end float
KUPPLUNGSDRUCKFEDERN-LÄNGE	∅ 2,8 mm	l = 38 mm	clutch springs - length

DICHTUNGSSTÄRKEN		Gasket Thicknesses	
MOTORGEHÄUSE	0,3 mm	crank case	
KUPPLUNGSDECKEL	0,3 mm	clutch cover	
ZYLINDERFUSSDICHTUNG	NACH BEDARF / as required		cylinder bottom gasket
LIEFERBARE FUSSDICHTUNGEN	0,2 / 0,3 / 0,5 mm		available bottom gaskets
AUSPUFFSTÜTZENDICHTUNG	1 mm		exhaust stub gasket
ZYLINDERKOPFDICHTUNG	240/250 cc: 1 mm	300 cc: 0-RING 2-236	cylinder head gasket

ANZUGSDREHMOMENTE			Tightening Torques
ZYLINDER-STEHBOLZENMUTTERN	M 8	29,4 Nm (3 kpm)	cylinder spacer bolt nuts
BUNDMUTTER-SCHWUNG (LINKSGEWINDE)	M 12 x 1	54 - 58,9 Nm (5,5 - 6 kpm)	flywheel collar nut (LH thread)
MUTTER FÜR PRIMARRAD	M 14 x 1,5	54 - 58,9 Nm (5,5 - 6 kpm)	nut for primary sprocket
SCHRAUBE FÜR KUPPLUNGSMITNEHMER	M 14 x 1,5	68,7 Nm (7kpm)	screw for inner clutch hub
MOTORGEHÄUSE- UND DECKELSCHRAUBEN	M 6	7,8 Nm (0,8 kpm)	crankcase and cover bolts

# ZONDANLAGE / Ignition

## MOTOPLAT

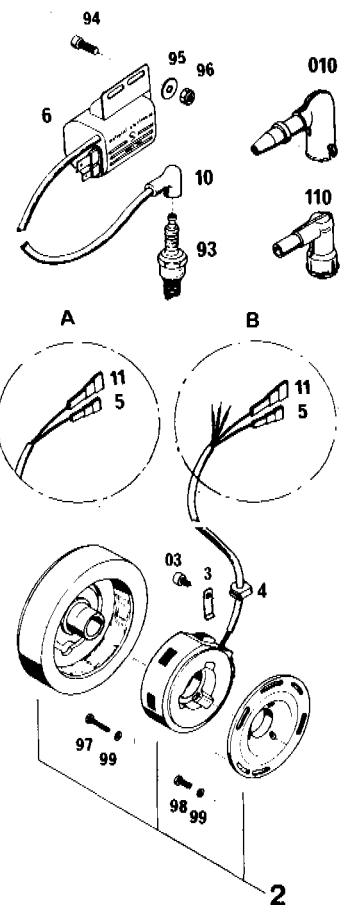


BILD Fig.	TEILENUMMER Part number	STK Qty
2a	560.31.002.000 (9600 176-1) MX	1
2b	510.31.002.000 (9600 162-1) GS	1
3	543.31.003.000	1
03	0912 050083	1
4	510.31.004.000	1
5	510.31.005.000	1
6	510.31.006.200	1
10	510.31.010.100	1
010	510.31.010.200	1
110	510.31.010.300	1
11	510.31.011.000	1
93	543.31.093.010 (NGK B10EG)	1
94	0933 060163	2
95	0021 060003	2
96	0985 060003	2
97	0085 040203	3
98	0085 040123	3
99	0137 040003	6

## SEM

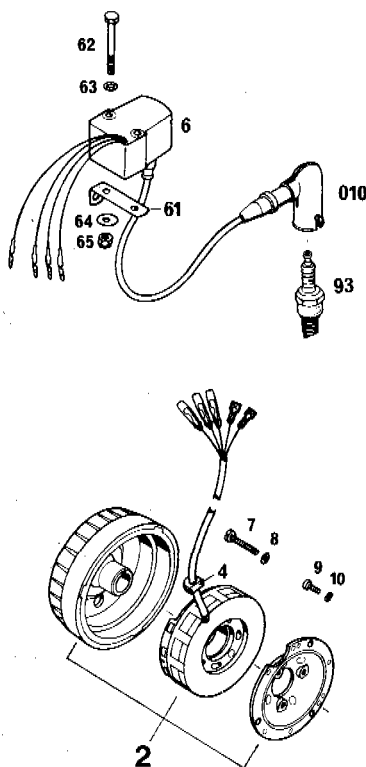


BILD Fig.	TEILENUMMER Part number	STK Qty
2	543.31.002.000	1
4	510.31.004.000	1
6	543.31.006.000	1
7	0085 050303	3
8	0125 050003	3
9	0985 040123	3
10	0137 040000	3
010	510.31.010.200	1
61	543.11.061.000	1
62	0931 060503	2
63	0797 060003	2
64	0021 060003	2
65	0985 060003	2
93	543.31.093.010 (NGK B10EG)	1

## KUPPLUNG / Clutch

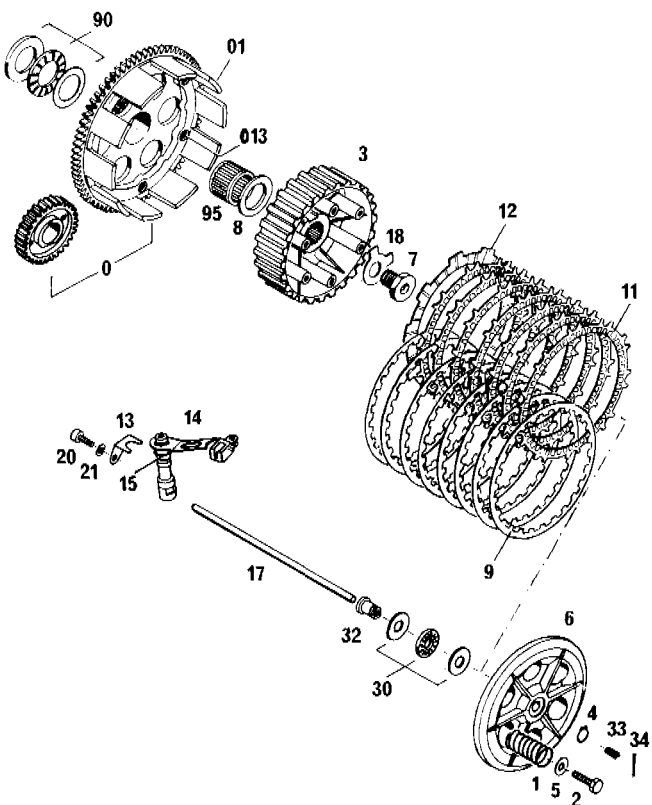


BILD Fig.	TEILENUMMER Part number	STK Qty	BILD Fig.	TEILENUMMER Part number	STK Qty
0	543.32.001.170	1	30	543.32.030.000	1
01	543.32.000.000	1	32	501.32.032.000	1
1	544.32.001.000	6	33	501.32.033.000	1
2	0933 060203	6	34	0094 150223	1
3	543.32.003.000	1	90	543.32.090.000	1
4	0471 100010	1	95	500.32.095.000	1
5	0021 060003	6			
6	543.32.006.000	1			
7	500.32.007.000	1			
8	500.32.008.000	1			
9	543.32.009.100	9			
11	541.32.011.000	8			
12	543.32.012.000	1			
013	0660 050123	6			
13	501.32.013.000	1			
14	544.32.014.000	1			
15	0770 100022	1			
17	544.32.017.000	1			
18	500.32.018.000	1			
20	0912 060103	1			
21	0137 060000	1			

# MOTERGEHÄUSE / Crank case

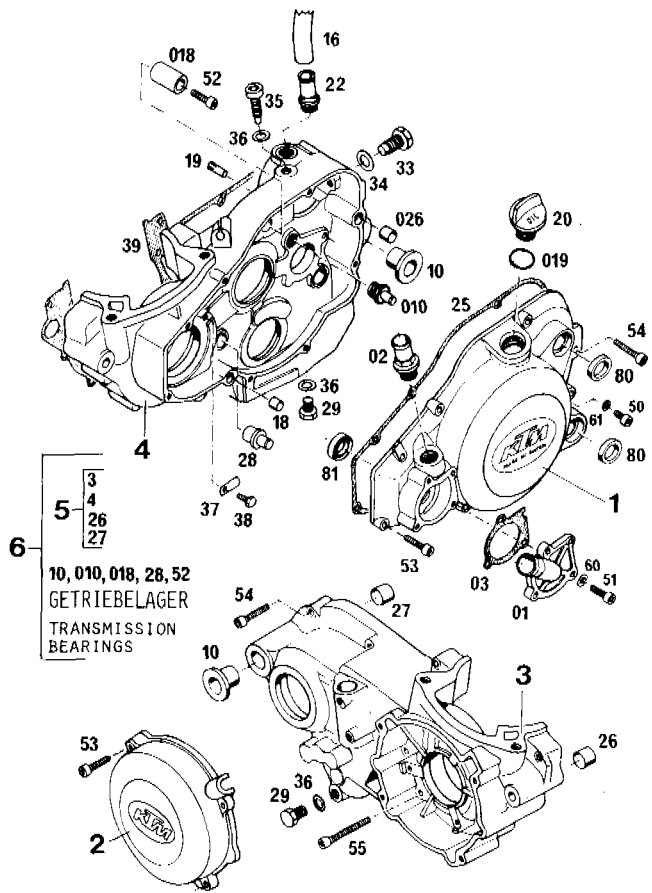


BILD TEILENUMMER STK. BILD TEILENUMMER STK.  
Fig. Part number Qty. Fig. Part number Qty.

1	543.30.001.000	1	34	0603 122201	1
01	543.35.001.000	1	35	501.33.033.000	1
2	543.30.002.000	1	36	0603 102151	3
02	543.35.002.000	1	37	544.34.039.000	1
03	543.35.003.000	1	38	0933 060123	1
5	544.30.000.200	1	39	543.30.039.100	1
	544.30.000.100*	1	50	0912 060103	1
6	544.30.000.244	1	51	0912 060163	4
	544.30.000.144*	1	52	0912 060203	1
10	560.30.010.000	2	53	0912 060253	11
010	544.34.010.000	1	54	0912 060303	9
16	543.07.018.001	0,3	55	0912 060503	5
18	543.35.018.000	1	60	0137 060000	4
018	543.33.018.000	1	61	0603 062101	1
019	0770 160030	1	80	0760 142460	2
19	0472 060190	1	81	0760 152470	1
20	543.30.020.000	1			
22	565.30.022.000	1		DICHTUNGSSATZ / Gasket set	
25	543.30.025.000	1	-	544.30.100.000	1
26	510.30.026.100	1	-	543.30.100.100*	1
026	500.30.026.000	1			
27	560.30.027.000	1			
28	543.34.028.000	1			
29	560.30.028.000	2			
33	543.33.033.000	1			

\*MOTOR NR. / Engine No.  
00001...00200

# KURBELTRIEB / Crankshaft, piston

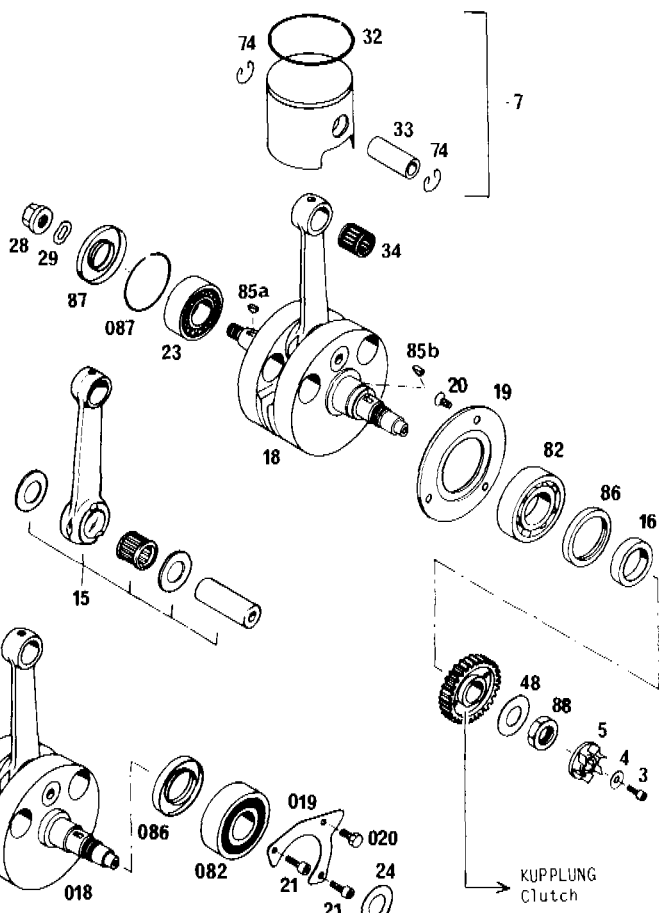


BILD TEILENUMMER STK/Qty BILD TEILENUMMER STK/Qty  
Fig. Part number 240 250 300 Fig. Part number 240 250 300

3	0912 050123	1 1 1	29	0137 120000	1 1 1
4	0021 050003	1 1 1	32	544.30.032.000	- 1 -
5	543.35.005.000	1 1 1		ø 67,5	
7	544.30.007.000	- 1 -		544.30.132.000	1 - -
	ø 67,5			ø 66,5	
	544.30.107.000	1 - -		540.30.032.001	- - 1
	ø 66,5			ø 71,00	
	544.30.407.000	- - 1		540.30.032.201	- - x
	ø 71,00			ø 71,25	
	544.30.407.200	- - x		540.30.032.301	- - x
	ø 71,25			ø 71,50	
	544.30.407.300	- - x		540.30.032.401	- - x
	ø 71,50			ø 71,75	
	544.30.407.400	- - x		540.30.032.501	- - x
	ø 71,75			ø 72,00	
	544.30.407.500	- - x	33	544.30.033.000	1 1 -
	ø 72,00			543.30.033.000	- - 1
15	543.30.015.044	1 1 1	34	544.30.034.000	1 1 -
16	544.30.016.000	1 1 1		543.30.034.000	- - 1
18	544.30.018.200	1 1 1	48	540.30.048.000	1 1 1
018	544.30.018.100*	1	74	543.30.074.000	2 2 2
19	544.30.019.000	1 1 1	82	0625 062060	1 1 1
019	543.30.019.000*	- 1 -	082	0625 063057*	- 1 -
20	0991 060122	3 3 3	85a	0888 030050	1 1 1
020	0933 060123*	- 1 -	85b	0888 040050	1 1 1
21	0912 060163*	- 2 -	86	0760 385272	1 1 1
23	543.30.023.000	1 1 1	086	0760 325270*	- 1 -
24	543.30.024.000*	- 1 -	87	0760 255270	1 1 1
28	510.30.028.100	1 1 1	087	520.33.087.000	1 1 1

\*MOTOR NR. / Engine No.  
00001...00200

SPEZIALWERKZEUGE / Special tools

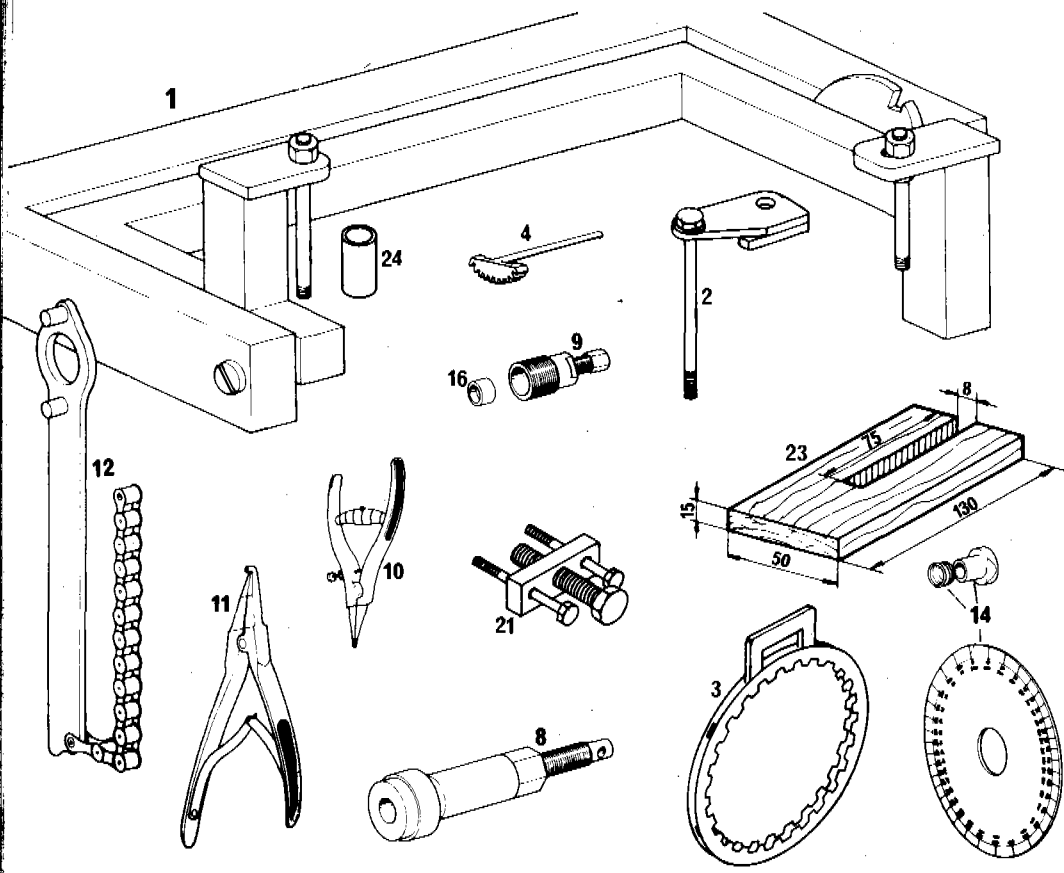
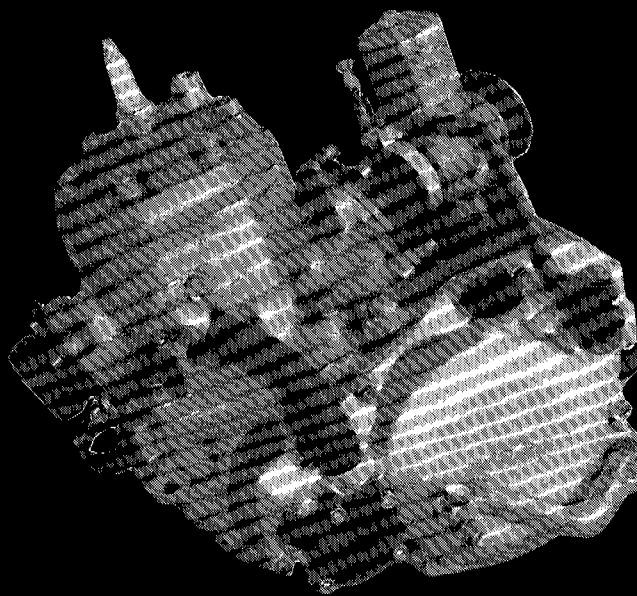


BILD Fig.	TEILENUMMER Part number	STK Qty
1	560.12.001.000	1
2	543.12.001.050	1
3	543.12.003.000	1
4	560.12.004.000	1
8	510.12.008.000	1
9	520.12.009.000	1
10	510.12.010.000	1
11	510.12.011.000	1
12	510.12.012.000	1
14	510.12.014.000	1
16	510.12.016.000	1
21	543.12.021.000	1
23	*	1
24	* — (14x18x23)	1

\*SELBSTGEFERTIGT  
home-made

**MOTOR TYP 544**  
**Engine Type 544 '85**  
**240 - 250 - 300 - 350 cc**



**KTM Motor - Fahrzeugbau KG**  
**Erich Trunkenpolz**  
**A-5230 Mattighofen - Austria**