



Ergänzungen zum
Supplement to

ERSATZTEILKATALOG - Spare parts manual
Pezzi di ricambio - Catalogue des pièces détachées

FAHRGESTELL
Chassis

500 GS
600 GS

500 MX
600 MX

'84



Art. Nr. 202.75
3.84



Fahrgestell/Chassis KTM 500-600 MXC-GS '86

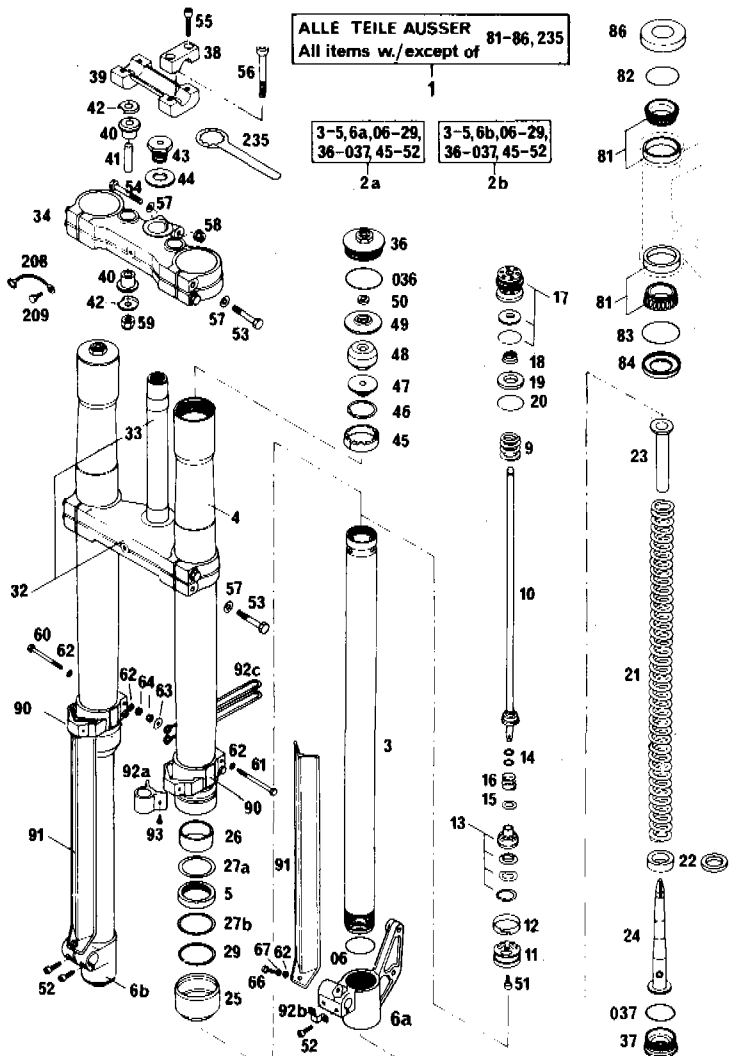


Art. Nr. 202.56

4.86

TELEGABEL / Telescopic front fork

WHITE POWER K4T.86



FÜLLMENGE

640 cm³ STOSSDAMPFERÖL SAE 10 PRO GABELHOLM

Oil quantities

640 cc shock absorber oil SAE 10
per fork leg

BILD Fig.	TEILENUMMER Part number	STK Qty	BILD Fig.	TEILENUMMER Part number	STK Qty
1	572.01.001.144	1	40	564.01.040.000	4
2a	572.01.002.100	1	41	564.01.041.000	2
2b	572.01.102.100	1	42	564.01.142.000	4
3	564.01.003.000	2	43	564.01.043.000	1
4	564.01.004.000	2	44	564.01.044.000	1
5	564.01.005.000	2	45	564.01.045.000	2
6a	543.01.006.000	1	46	564.01.046.000	2
6b	564.01.106.000	1	47	564.01.047.000	2
06	0770 380020	2	48	564.01.048.000	2
9	501.01.009.200	2	49	564.01.049.000	2
10	543.01.010.000	2	50	564.01.050.000	4
11	565.01.011.200	2	51	0912 060103	2
12	564.01.012.000	2	52	0912 060183	4
13	543.01.013.044	2	53	0931 080403	8
14	564.01.014.000	x	54	0931 080553	1
	564.01.014.100	x	55	0912 080303	4
15	543.01.015.000	2	56	0984 100652	2
	543.01.015.100	x	57	0125 080003	9
			58	543.10.086.000	1
16	501.01.016.200	2	59	0985 100003	2
17	543.01.017.044	2	60	0931 050553	2
18	564.01.018.000	2	61	0931 050603	2
19	564.01.019.000	2	62	0125 050003	8
20	564.01.020.000	2	63	0021 050003	2
21	543.01.021.000	2	64	0985 050003	4
22	564.01.022.000	x	66	0085 050123	2
	564.01.022.100	x	67	0797 050003	2
			68	0770 021300	1
23	501.01.023.200	2	69	0770 021350	1
24	501.01.024.244	2	70	501.01.084.000	1
25	564.01.025.000	2	71	564.01.086.000	1
26	564.01.026.000	2	72	564.01.190.000	2
27a	564.01.027.000	2	73	564.01.091.000	2
27b	564.01.127.000	2	74	564.01.092.000	1
29	564.01.029.000	2	75	565.01.092.000	1
32	501.01.032.044	1	76	543.01.092.000	1
33	501.01.033.000	1	77	0981 350953	2
34	564.01.034.000	1	78	571.01.008.000	1
36	564.01.036.000	2	79	0933 060163	1
036	0770 430030	2	80	564.01.038.000	2
37	564.01.037.000	2	81	564.01.039.000	1
037	0770 340030	2			
38	564.01.038.000	2			
39	564.01.039.000	1			

LENKER, LENKERARMATUREN

Handlebar, controls

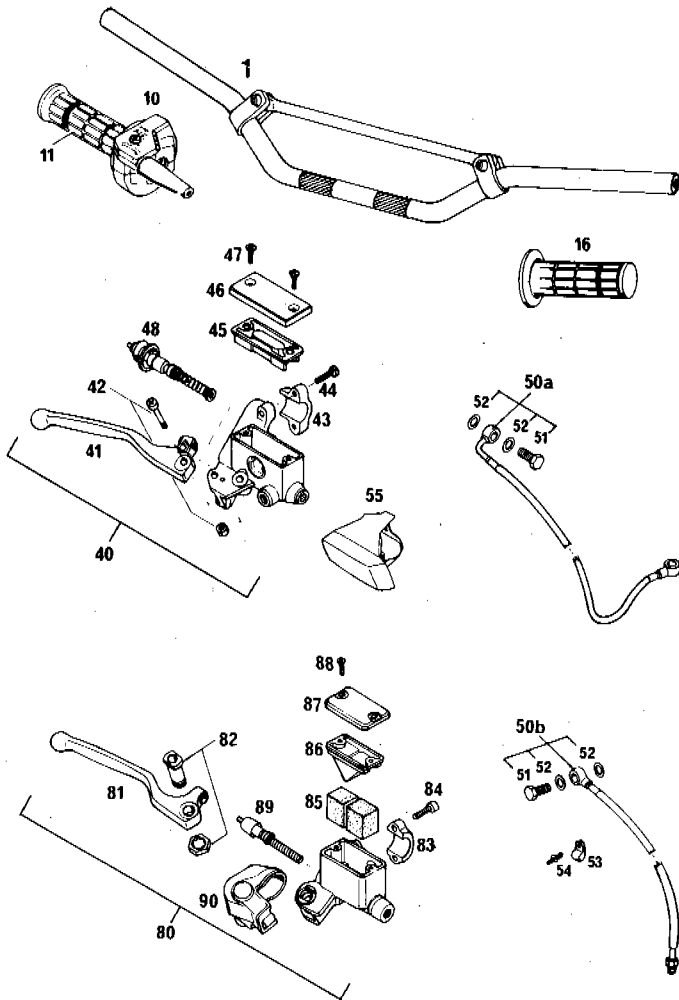


BILD Fig	TEILENUMMER Part number	STK Qty	
1	565.02.001.044	1	
10	565.02.010.000	1	
11	565.02.003.000	1	
16	565.02.052.000	1	
40	565.13.001.144	1	MAGURA ϕ 11
41	565.13.020.200	1	
42	565.13.015.000	1	
43	565.13.011.000	1	
44	0084 050203	2	
45	565.13.009.000	1	
46	565.13.012.000	1	
47	565.13.050.200	1	ϕ 11
50a	543.13.029.144	1	WP (1485)
50b	543.13.030.044	1	MARZ (1140)
50b	543.13.030.144	1	MARZ (1180)
51	543.13.025.000	1	
52	420.13.026.000	2	
53	570.13.070.100	1	
54	570.13.071.000	1	
55	565.13.026.000	1	
80	544.13.001.044	1	BREMBO ϕ 10
81	544.13.020.000	1	
82	544.13.015.000	1	
83	544.13.011.000	1	
84	0912 060203	2	
85	544.13.016.000	2	
86	544.13.009.000	1	
87	544.13.012.000	1	
88	0965 040123	2	
89	544.13.050.000	1	ϕ 10
90	544.13.026.000	1	

RAHMEN / Frame

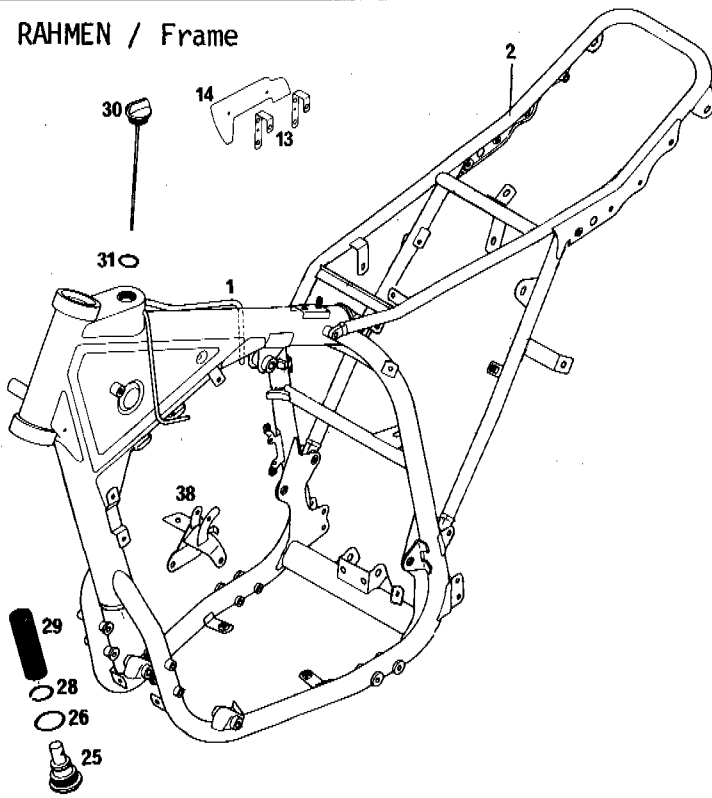


BILD Fig	TEILENUMMER Part number	STK Qty	
1	572.03.001.100	1	
2	572.03.002.100	1	
13	571.31.413.000	2	
14	572.31.014.000	1	
25	571.05.225.000	1	
26	0770 022180	1	
28	571.05.235.000	1	
29	570.05.029.050	1	
30	571.05.230.000	1	
31	0770 220020	1	
38	572.03.138.100	1	

SCHWINGARM, KETTENSCHUTZ / Swingarm, chain guard

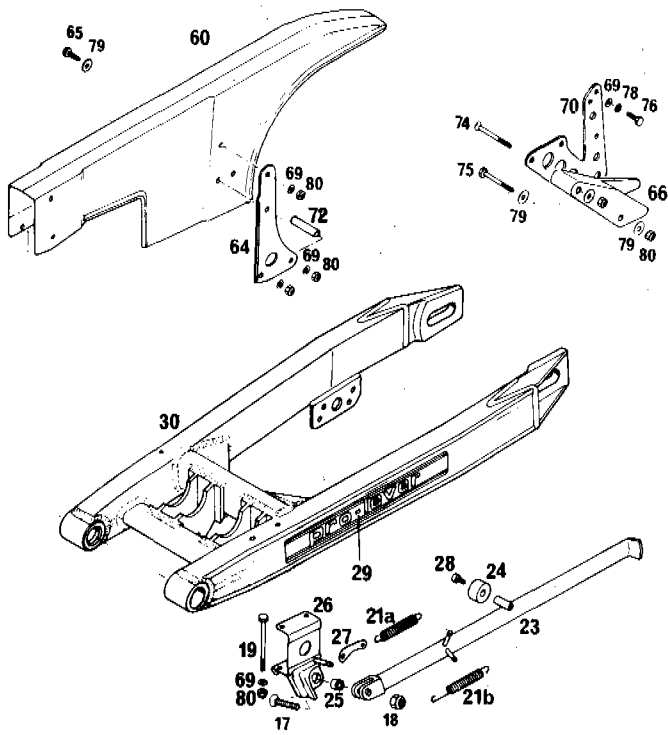


BILD Fig	TEILENUMMER Part number	STK Qty	BILD Fig	TEILENUMMER Part number	STK Qty
17	0991 080353	1	70	565.07.070.100	1
18	0985 080003	1	72	543.07.072.000	1
19	0931 060753	2	74	0963 060553	2
21a	100.03.021.000	1	75	0931 060503	1
21b	510.03.021.000	1	76	0933 060203	1
23	572.03.023.100	1	78	0797 060003	x
24	490.07.015.000	1	79	0021 060003	x
25	571.03.225.000	1	80	0985 060003	x
26	572.03.026.100	1			
27	500.03.727.000	1			
28	0912 060103	1			
29	542.03.029.200	2			
30	572.03.030.100	1			
-	572.03.030.144	1 KPL./cpl.			
60	571.07.260.100	1			
64	544.07.064.000	1			
65	0933 060163	2			
66	565.07.066.000	1			
69	0125 060003	x			

x = NACH BEDARF
as required

FUSSBREMSBETÄTIGUNG / Rear brake control

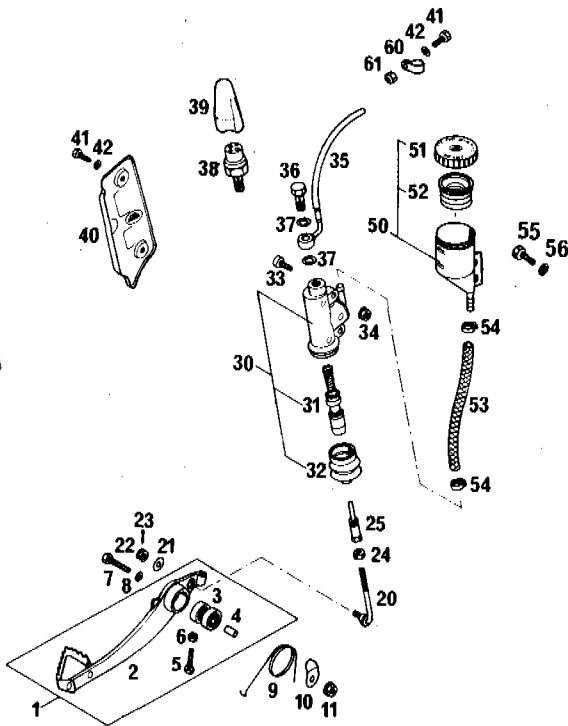


BILD Fig	TEILENUMMER Part number	STK Qty	BILD Fig	TEILENUMMER Part number	STK Qty
1	565.03.060.044	1	36	543.13.025.000	1
2	565.03.060.000	1	37	420.13.026.000	2
3	0625 006087	2	38	420.13.121.000	1
4	565.03.061.000	1	39	420.13.036.000	1
5	0933 050253	1	40	565.13.038.000	1
6	0934 050003	1	41	0933 050123	4
7	0931 060303	1	42	0125 050003	4
8	0125 060003	1	50	565.13.030.044	1
9	565.03.062.000	1	51	565.13.031.000	1
10	449.07.045.000	1	52	565.13.032.000	1
11	565.09.064.000	1	53	565.13.035.001	0,15 1m
20	565.03.069.000	1	54	420.13.037.000	2
21	0021 060003	1	55	0933 050103	2
22	0935 060003	1	56	0797 050003	2
23	0094 150223	1	60	570.13.070.100	1 5/16
24	0934 060003	1		570.13.070.000	1 7/16
25	565.03.068.000	1	61	0985 050003	2
30	565.13.101.044	1			
31	565.13.150.000	1			
32	565.13.151.000	1			
33	0984 060183	2			
34	565.09.064.000	2			
35	565.13.027.000	1			

AUSPUFFANLAGE / Exhaust system

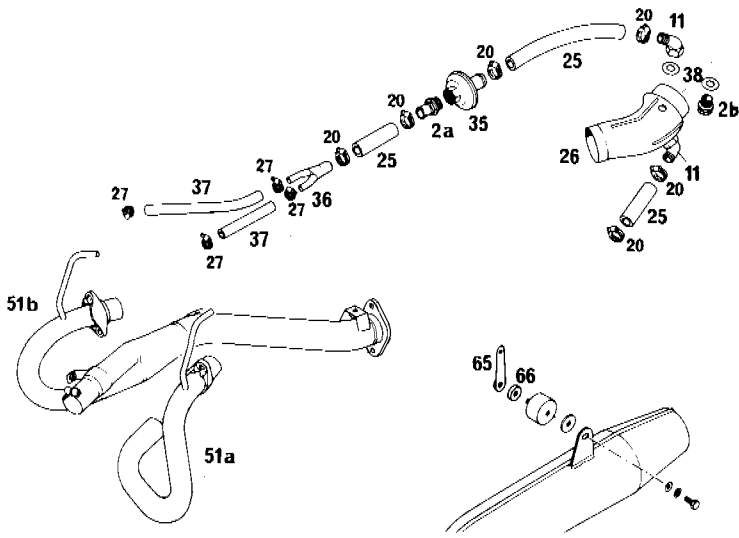


BILD Fig	TEILENUMMER Part number	STK Qty
2a	543.35.002.100	1
2b	543.35.002.200	2
11	500.35.011.000	2
20	100.01.020.000	6
25	500.35.025.001	x 1 m
26	572.06.026.000	1
27	570.05.027.000	4
35	572.05.035.000	1
36	572.05.036.000	1
37	570.05.021.001	x 1 m
38	572.05.038.000	4
51a	572.05.051.000	1
51b	572.05.151.000	1
65	572.05.065.100	1
66	130.04.001.000	1

x = NACH BEDARF
as required

KOTFLÜGEL, VERKLEIDUNGEN / Fenders, side covers

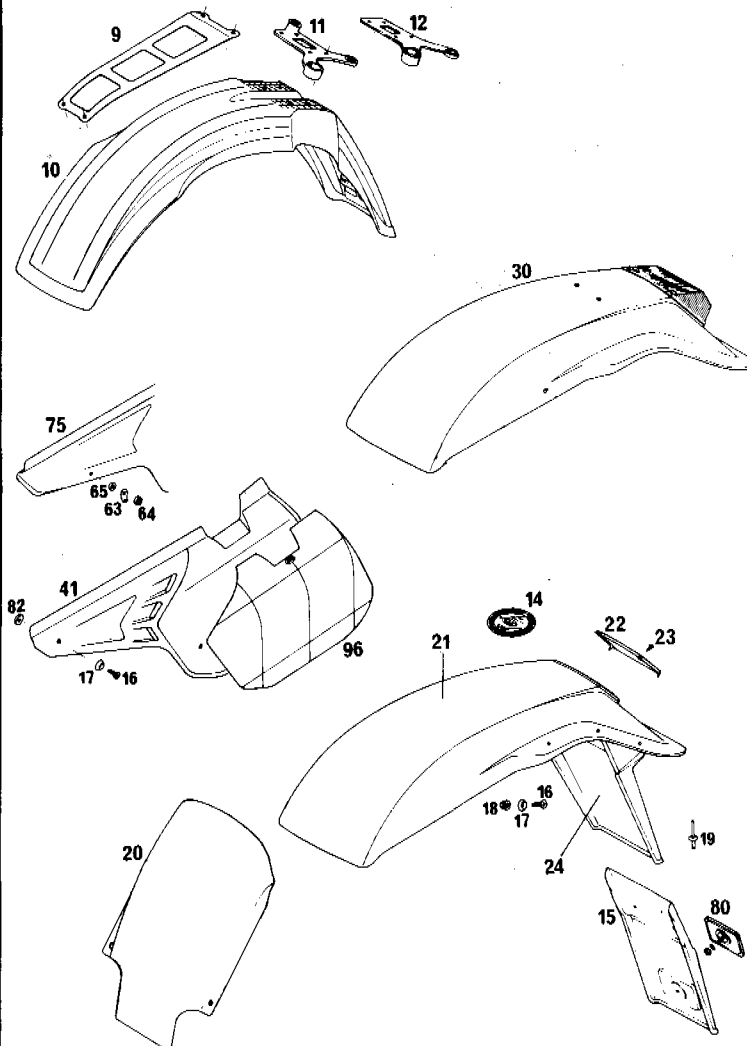


BILD Fig	TEILENUMMER Part number	STK Qty
9	570.08.009.000	x
10	565.08.010.000	1
11	543.08.019.000	1 WP
12	550.08.019.000	1 MARZ.
14	123.19	1
15	490.08.216.000	1
16	0966 060163	10
17	449.12.054.500	6
18	565.09.064.000	6
19	432.06.043.000	2
20	572.08.020.100	1
21	572.08.013.000	1 GS
22	572.08.013.050	1 GS
23	0982 350953	1
24	572.08.013.051	1 GS
30	565.08.013.044	1 MXC
41	572.08.041.100	1 L/S
63	740.07.063.000	1
64	0985 060003	1
65	120.11.016.000	1
75	572.08.075.100	1 R/S
80	510.12.080.000	1
82	510.05.082.000	x
96	572.08.096.068	1 L/S
	BLAU / blue	
-	572.08.196.068	1 R/S
	BLAU / blue	

x = NACH BEDARF
as required

VORDERRAD / Front wheel

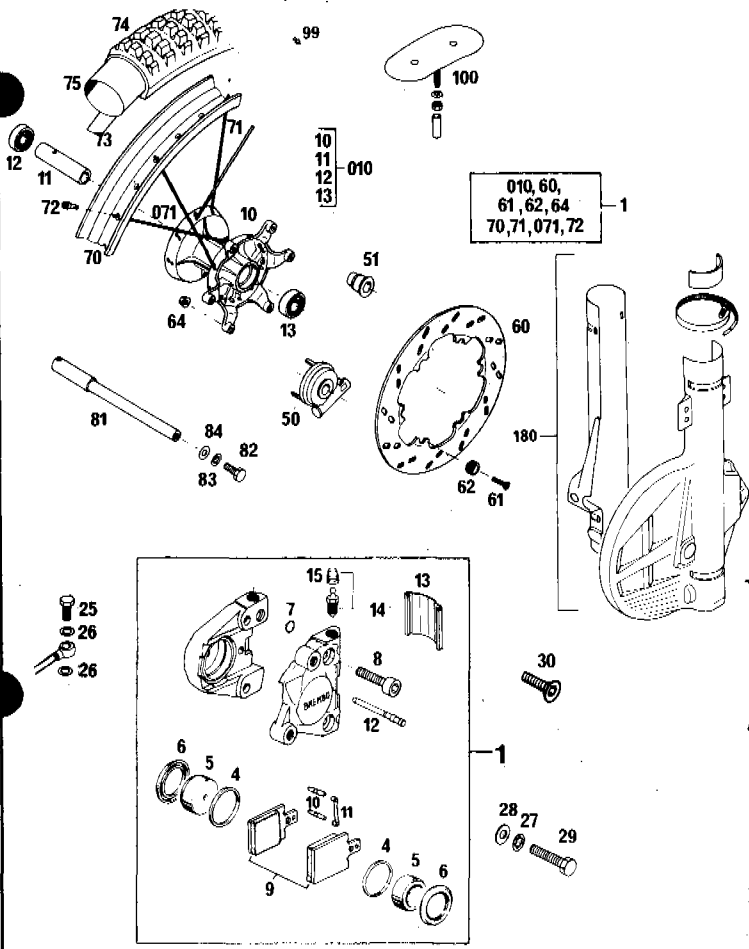


BILD Fig.	TEILENUMMER Part number	STK Qty	BILD Fig.	TEILENUMMER Part number	STK Qty
1	565.09.001.144	1	071	565.09.171.100	18
010	565.09.010.144	1	72	565.09.072.000	36
11	565.09.011.000	1	73	510.09.073.000	1
12	0625 062027	1	74	510.09.074.000	1
13	0625 060037	1		3.00-21 MOTOCROSS	
50	572.09.050.044	1 GS	74	501.09.074.000	1
51	572.09.051.000	1 MX		90/90-21 MXR	
60	565.09.060.200	1	75	510.09.075.000	1
61	0991 060253	6	81	565.09.081.000	1
62	565.09.062.100	6	82	0933 100203	1
64	565.09.064.000	6	83	0797 100003	1
70	565.09.070.100	1	84	0125 100003	1
71	565.09.071.100	18	99	550.09.099.000	10 GS
			100	510.09.100.100	1 MX
			180	565.13.080.044	x MARZOCCHI
				565.13.180.044	x WP

HINTEN / rear VORNE / front		HINTEN / rear VORNE / front	
1	565.13.201.144	1	14
1	565.13.201.044	-	15
4,6,7	420.13.250.000	1	25
5	420.13.205.000	2	26
8	0912 080303	2	27
9	565.13.209.244	1	28
9	565.13.209.000	-	29
10-12	565.13.210.000	1	30
13	565.13.213.000	1	
		1	14
		1	15
		1	25
		2	26
		2	27
		2	28
		2	29
		-	30

HINTERRAD / Rear wheel

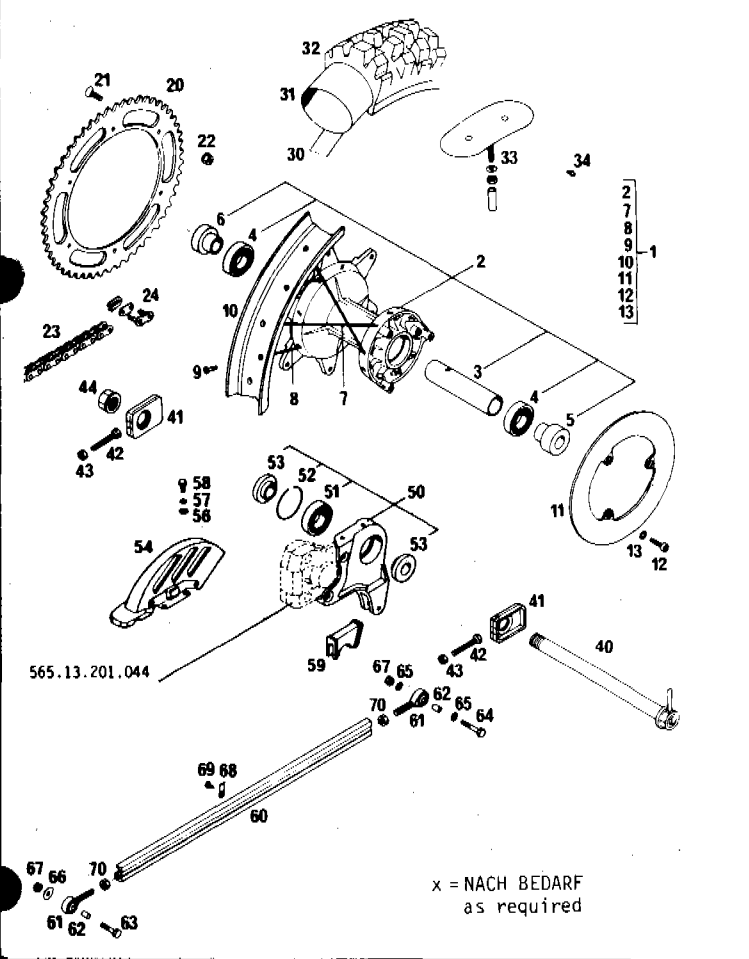


BILD Fig.	TEILENUMMER Part number	STK Qty	BILD Fig.	TEILENUMMER Part number	STK Qty
1	565.10.001.044	1	33	564.10.100.100	2 MX
2	565.10.010.044	1	34	550.09.099.000	10 GS
3	565.10.011.000	1			
4	0625 060058	2	40	543.10.585.000	1
5	565.10.016.000	1	41	565.10.084.000	2
6	565.10.017.000	1	42	0933 080453	2
7	565.10.071.000	18 L/S	43	0934 080003	2
8	565.10.171.000	18 R/S	44	543.10.099.000	1
9	565.09.072.000	36	50	565.10.040.000	1
10	565.10.070.000	1	51	0625 060057	1
11	565.10.060.200	1	52	565.10.041.000	1
12	0912 070203	3	53	565.10.015.000	2
13	360.03.014.100	3	54	565.13.081.000	1
20	543.10.051.050	1 50-Z	56	0125 050003	2
	543.10.051.048	1 48-Z	57	0797 050003	2
	543.10.051.045	1 45-Z	58	0933 050123	2
21	0991 080253	6	59	565.10.042.000	1
22	543.10.086.000	6	60	572.03.078.100	1 425
23	500.10.065.000	1	61	565.03.079.000	2
23	500.10.065.001	x 1m	62	565.03.079.051	2
24	500.10.066.000	1	63	0931 060253	1
30	520.10.073.000	1	64	0931 060353	1
31	563.10.075.000	1	65	0125 060003	2
32	564.10.074.000	1	66	0021 060003	1
	5.10-18 PERFECT CROSS		67	0985 060003	2
32	543.10.074.100	1	68	565.03.077.000	3
	130/90-18 MXR		69	0981 420953	3
32	540.10.074.000	1	70	0934 080003	2
	4.50-18 MOTOCROSS				
32	543.10.074.600	1			
	130/80-18 MXE				

ELEKTRISCHE ANLAGE / Electrical equipment

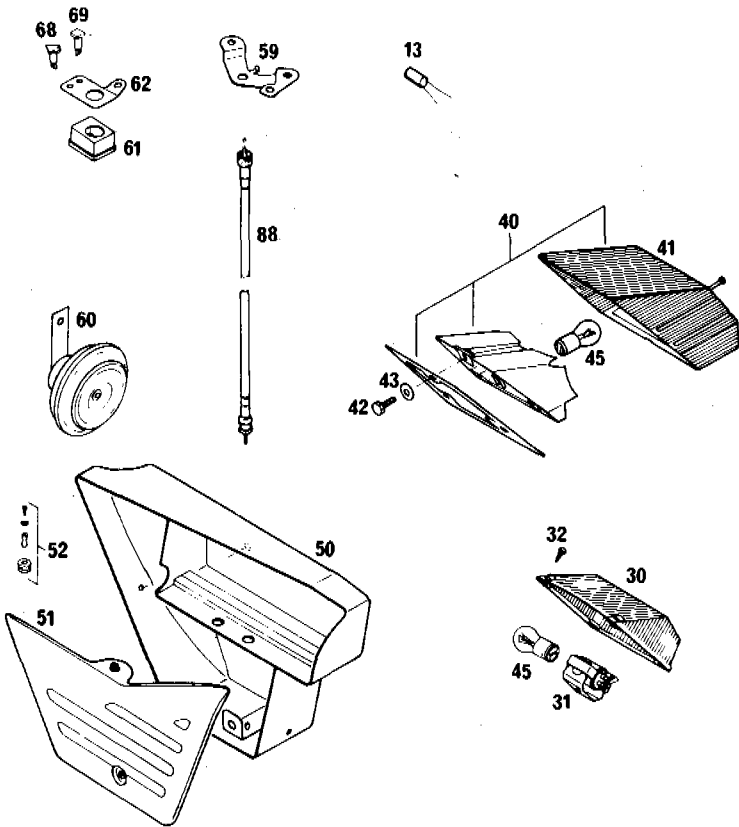


BILD Fig	TEILENUMMER Part number	STK Qty
13	260.11.130.000	1
30	565.11.041.000	1 MXC
31	565.11.044.000	1 MXC
32	0981 290133	4
40	572.11.040.100	1 GS
41	572.11.041.100	1 GS
42	0933 060163	3
43	0021 060003	3
45	570.11.045.000	1
50	570.11.050.100	1
51	570.11.051.000	1
52	572.06.004.044	x
59	570.11.030.000	1
60	570.11.060.000	1
61	570.11.061.000	1
62	544.11.062.000	1
68	446.11.264.000	2
69	446.11.221.000	1
88	510.11.188.000	1 1020

x = NACH BEDARF
as required



KTM Motor - Fahrzeugbau KG
Erich Trunkenpolz
A-5230 Mattighofen - Austria