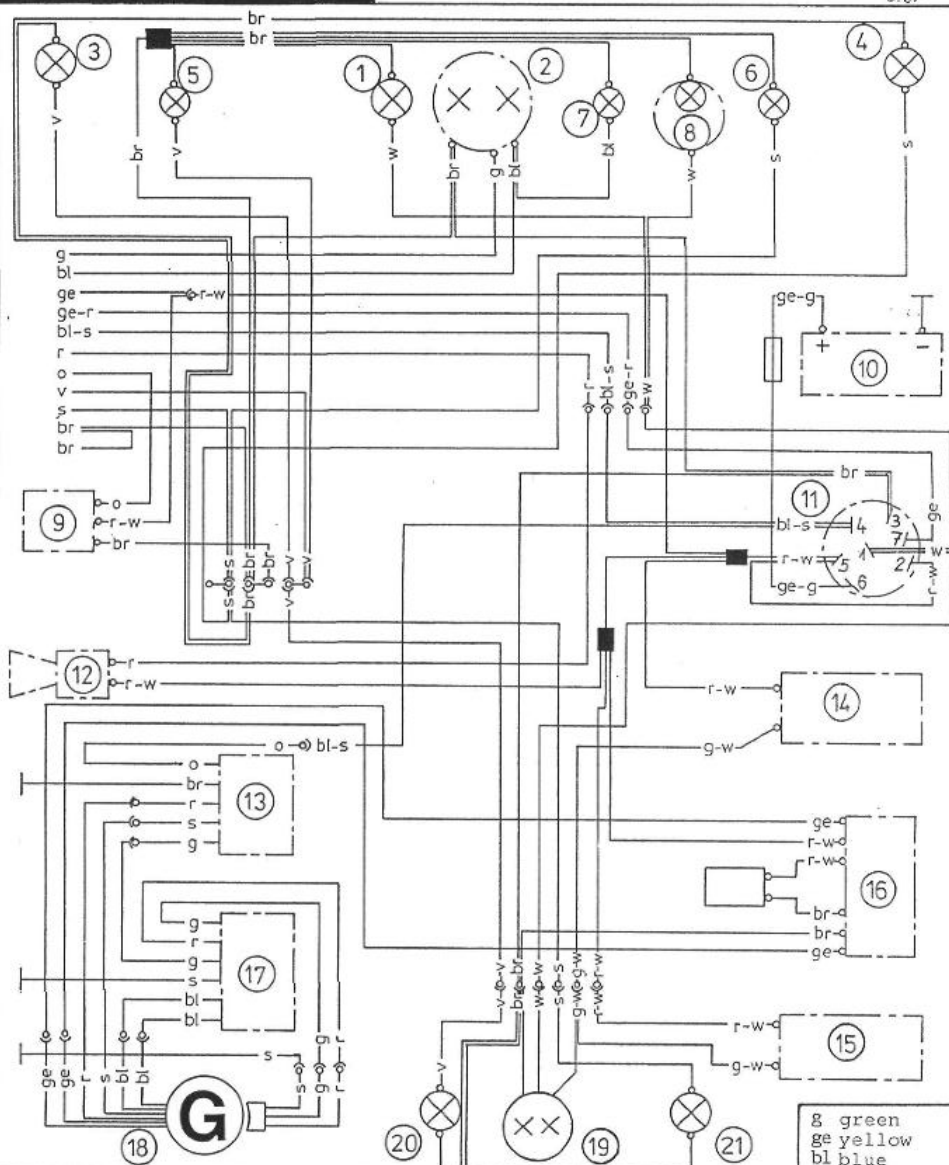
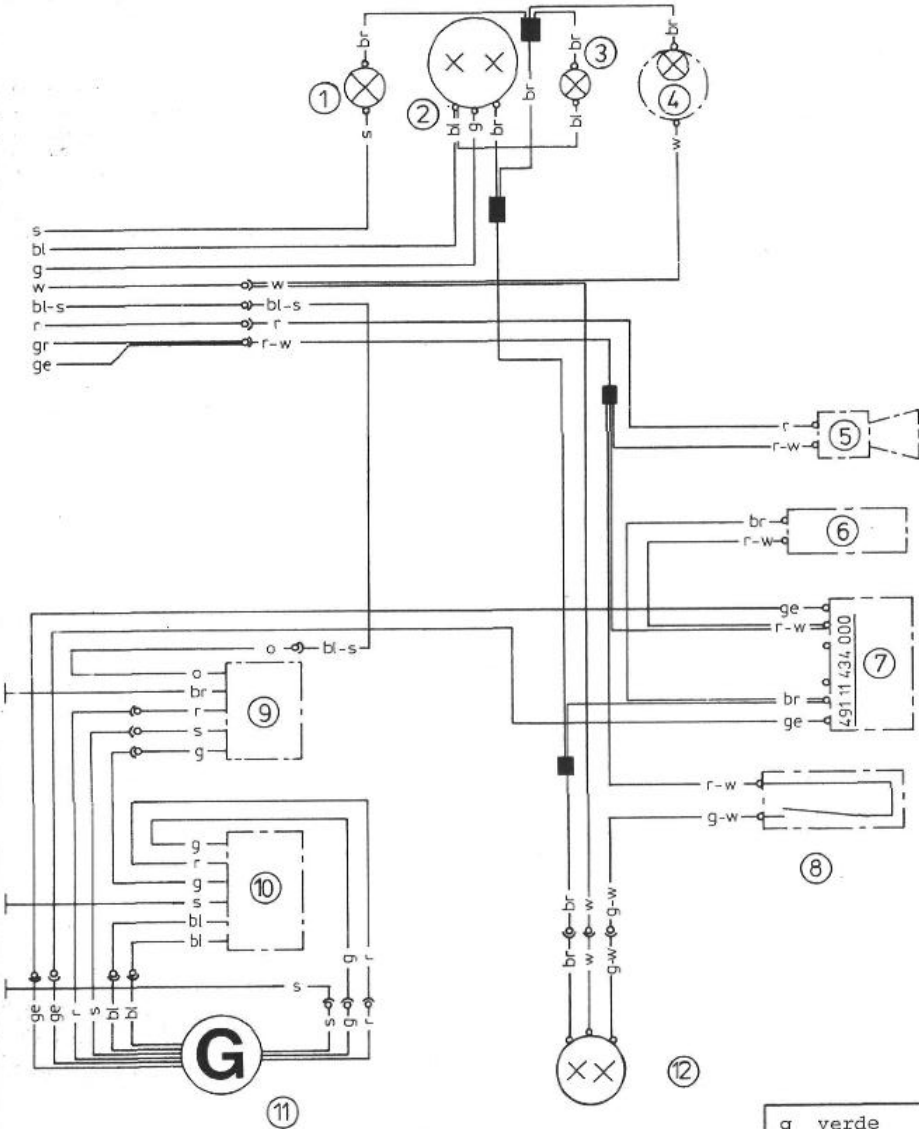


KABEL-FARBE	COLOUR OF WIRE
Bl	BLAU BLUE
Br	BRAUN BROWN
Ge	GELB YELLOW
G	GRÜN GREEN
O	ORANGE ORANGE
R	ROT RED
S	SCHWARZ BLACK
W	WEISS WHITE
Bl/S	BLAU-SCHWARZ BLUE-BLACK
Ge/G	GELB-GRÜN YELLOW-GREEN



- 1 Parking light
- 2 Headlight
- 3 Blinker left f.
- 4 Blinker right f.
- 5 Blink control l.
- 6 Blink control r.
- 7 High beam control
- 8 Tachometer light.
- 9 Blink signal syst.
- 10 Battery
- 11 Ignition switch
- 12 Horn
- 13 Ignition coil
- 14 Stoplight switch f.
- 15 Stoplight switch b.
- 16 Voltage regulator
- 17 DC electronic box
- 18 Generator
- 19 Rear light
- 20 Blinker left b.
- 21 Blinker right b.

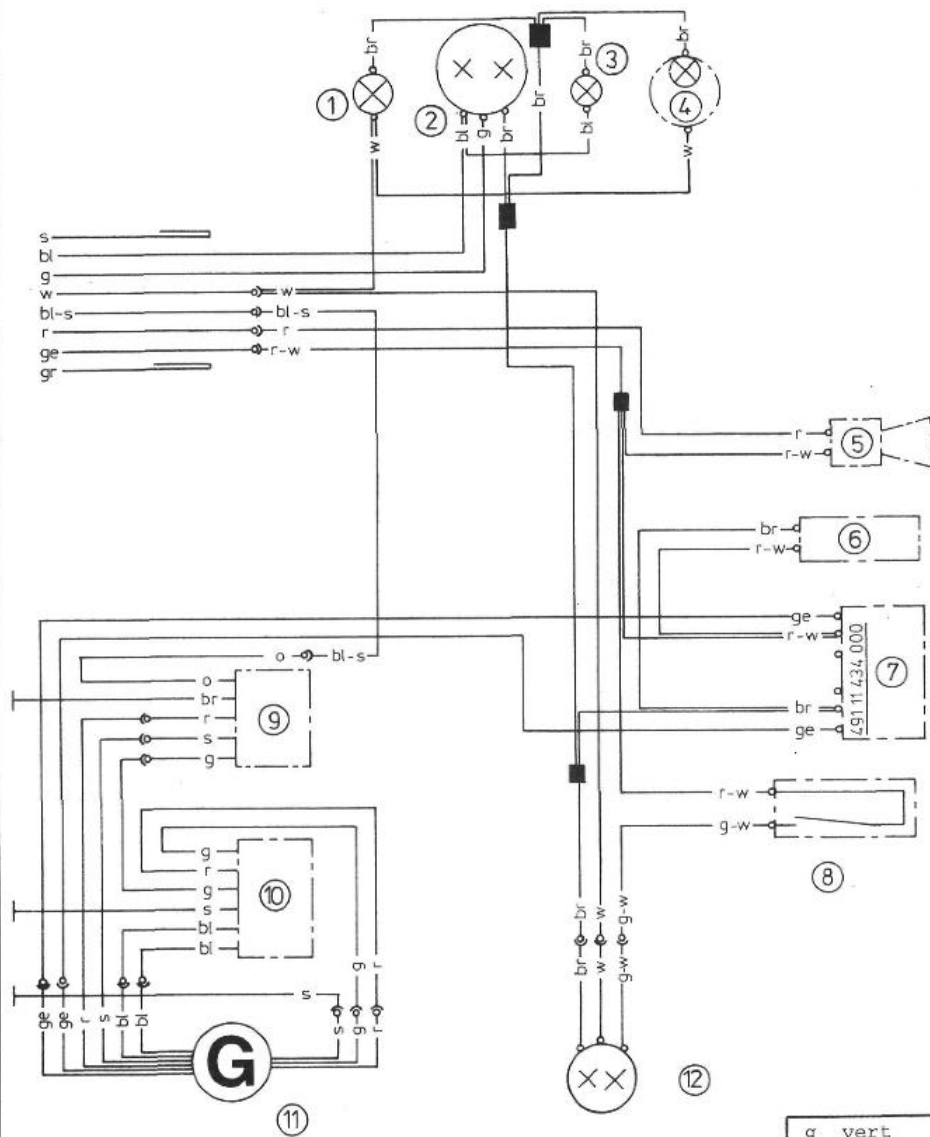
g green  
ge yellow  
bl blue  
br brown  
r red  
o orange  
w white  
v violet  
s black



- 1 Luce di stazionamento
- 2 Faro
- 3 Controllo del faro abbagl.
- 4 illuminazione di tachimetro
- 5 Clacson
- 6 Condensatore

- 7 Regolatore di tensione
- 8 Interruttore stop
- 9 Bobine d accensione
- 10 DC elettronica
- 11 Dinamo Magnete
- 12 Fanalino di fermata

g verde  
ge giallo  
bl azzurro  
br marrone  
w bianco  
s nero  
r rosso  
gr grigio  
o ranciato



- 1 Feu de position
- 2 Fare
- 3 Temoin de fare
- 4 Eclairage compteur
- 5 Klaxon
- 6 Condensateur

- 7 Regulateur du potentiel
- 8 Contacteur de stop
- 9 Bobine d Allumage
- 10 DC Electronique
- 11 Generateur
- 12 Feu arriere et feu des freins

g vert  
ge jaune  
gr gris  
br marron  
bl bleu  
s noir  
w blanc  
r rouge  
o orange