

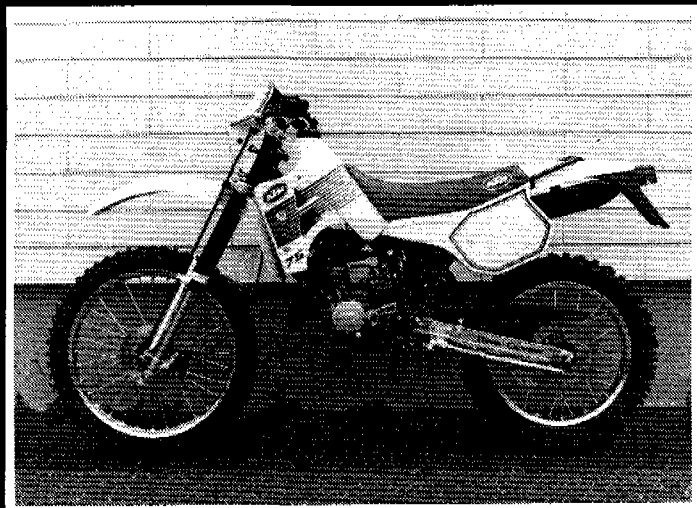
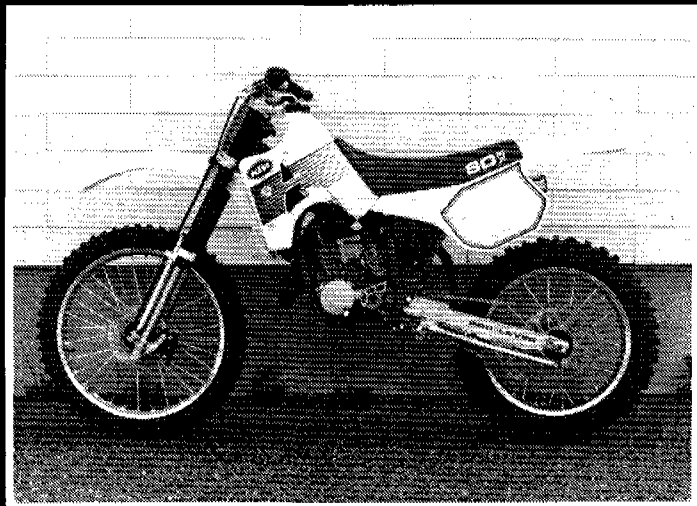


'90

Art.Nr. 203.03
9.89

FAHRGESTELL
Chassis

80/85 MX
75/80 E-XC

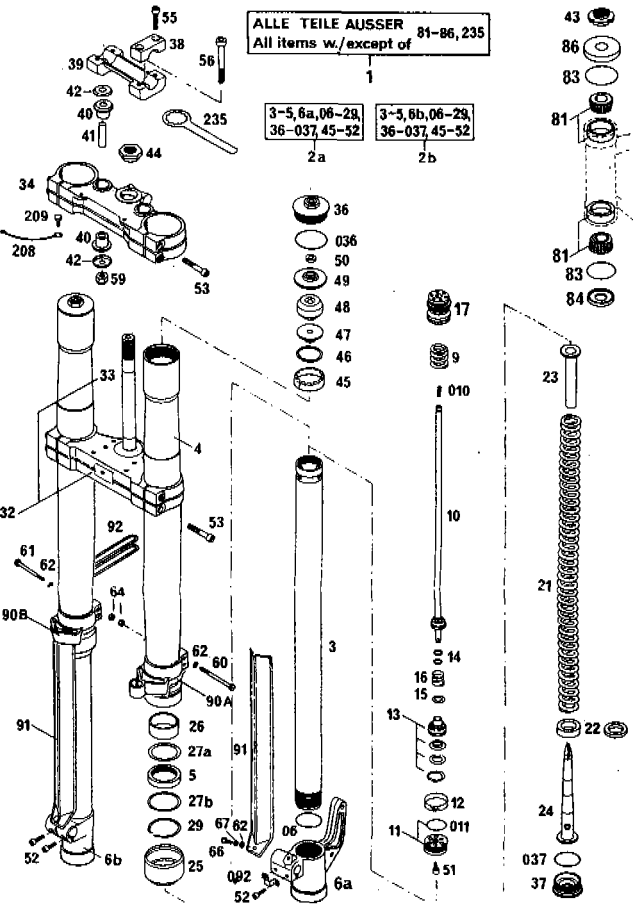


TELEGABEL / FRONT FORK

ALLE TEILE AUSSER
All items w./except of 81-86, 235

3-5, 6a, 06-29, 36-037, 45-52
2a

3-5, 6b, 06-29, 36-037, 45-52
2b



90-490.01.1

Bild Fig	Teilenummer Part number	Stk Qty	Bild Fig	Teilenummer Part number	Stk Qty	
1	490.01.201.044	1	036	0770 390030	2	
2a	490.01.202.000	1	37	490.01.037.600	2	
2b	490.01.302.000	1	037	0770 340030	2	
3	490.01.203.000	2	38	564.01.038.000	2	
4	490.01.204.000	2	39	564.01.039.000	1	
5	490.01.005.000	2	40	564.01.040.000	4	
6a	490.01.006.600	1	41	564.01.041.000	2	
6b	490.01.106.600	1	42	564.01.042.000	4	
06	0770 340020	2	43	510022	1	
9	490.01.009.600	2	44	521015	1	
10	490.01.210.000	2	45	490.01.045.600	2	
010	0913 060120	2	46	490.01.046.600	2	
11	490.01.011.600	2	47	490.01.047.600	2	
011	0770 250015	2	48	490.01.048.600	2	
12	490.01.012.600	2	49	490.01.049.600	2	
13	490.01.013.644	2	50	564.01.050.000	4	
14	564.01.014.001	X	0,1mm	51	0912 060103	2
14	564.01.014.003	X	0,3mm	52	0912 060223	4
14	564.01.014.000	X	0,5mm	53	0912 080353	8
14	564.01.014.100	X	1,0mm	55	0912 080303	4
15	490.01.015.601	X	0,1mm	56	0984 100652	2
15	490.01.015.603	X	0,3mm	59	0985 100003	2
15	490.01.015.605	X	0,5mm	60	0931 050403	4
15	490.01.015.610	X	1,0mm	61	0931 050453	X
16	502.01.016.000	2	62	0125 050003	6	
17	490.01.017.644	2	64	0985 050003	4	
21	490.01.021.600	2	66	0933 050103	2	
22	490.01.022.600	X	2,5mm	67	0797 050003	2
22	490.01.022.700	X	5,0mm	81	490.01.081.000	2
22	490.01.022.800	X	10,0mm	83	0770 021300	2
23	490.01.023.600	2	84	490.01.084.000	1	
24	490.01.024.644	2	86	490.01.086.000	1	
25	490.01.025.600	2	90a	490.01.190.000	1	
26	490.01.026.600	2	90b	490.01.290.000	1	
27a	490.01.027.600	2	91	490.01.091.100	2	
27b	490.01.127.600	2	92	543.01.092.000	1 E-XC	
29	490.01.029.600	2	092	565.01.092.000	1	
32	490.01.032.744	1	208	571.01.008.000	1	
33	490.01.033.000	1	209	0933 060123	1	
34	490.01.034.000	1	235	542.12.035.000	1	
36	490.01.036.600	2				

x = NACH BEDARF / AS REQUIRED

LENKER, ARMATUREN/HANDLEBAR, CONTROLS

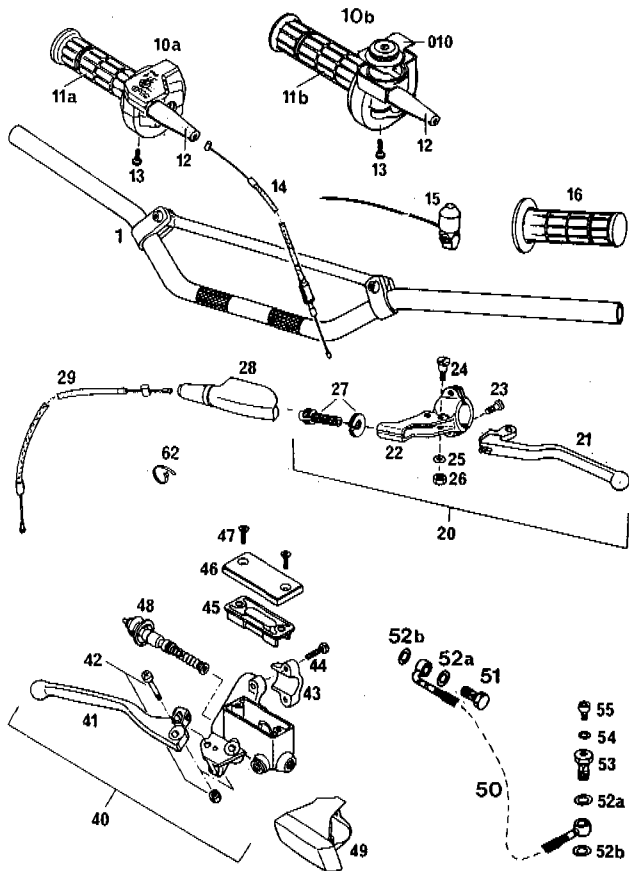
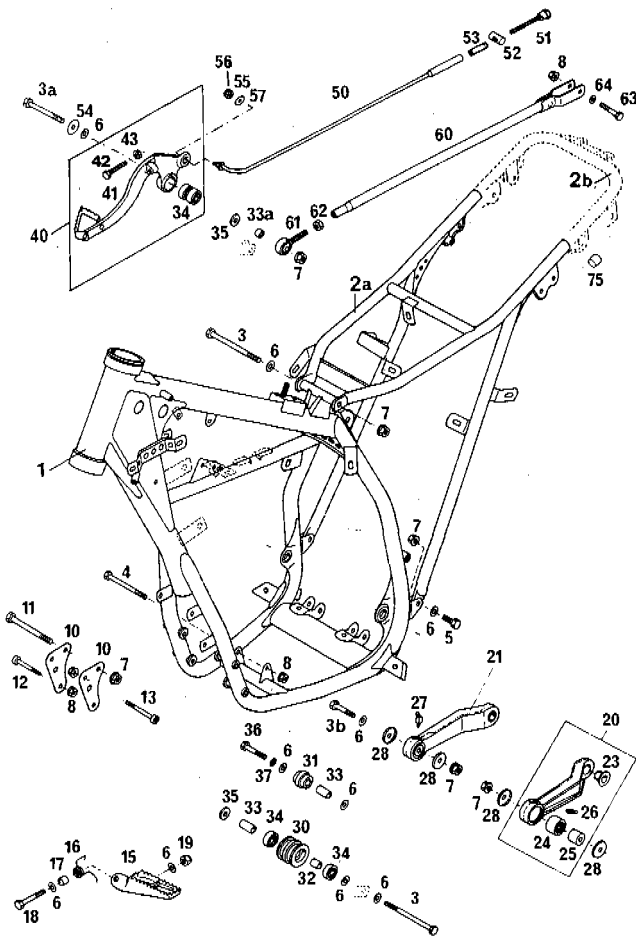


Bild Fig	Teilenummer Part number	Stk Qty	Bild Fig	Teilenummer Part number	Stk Qty
1	490.02.001.144	1	22	542.02.023.000	1
10a	490.02.010.044	1	23	0964 050163	2
	MX		24	510.02.028.000	1
10b	580.02.010.000	1	25	0125 060003	1
	E-XC		26	0934 060003	1
010	580.02.011.000	1	27	510.02.024.000	2
11a	490.02.003.000	1	28	510.02.026.000	1
	MX		29	490.02.290.000	1
11b	565.02.003.000	1	40	565.13.001.144	1
	E-XC		41	565.13.020.200	1
12	540.02.016.000	1	42	565.13.015.000	1
13	0084 050203	2	43	565.13.011.000	1
14	490.02.291.100	1	44	0084 050203	2
	MX/E-XC (Dell'orto)		45	565.13.009.000	1
14	490.02.291.200	1	46	565.13.012.000	1
	E-GS (BING)		47	0965 050163	2
15	510.11.198.000	1	48	565.13.050.200	1
16	490.02.052.000	1	49	565.13.026.000	1
	MX		50	502.13.029.000	1
16	565.02.052.000	1	51	502.13.025.000	1
	E-XC		52a	420.13.226.000	2 10x16x1
20	490.02.040.000	1	52b	420.13.026.000	2 10x16x1,5
	MX		53	502.13.025.100	1
20	540.02.040.000	1	54	502.13.026.000	1
	E-XC		55	0912 050083	1
21	490.02.055.000	1	62	440.11.076.180	X
	MX				
21	540.02.055.000	1			
	E-XC				

x = NACH BEDARF / AS REQUIRED

RAHMEN/FRAME

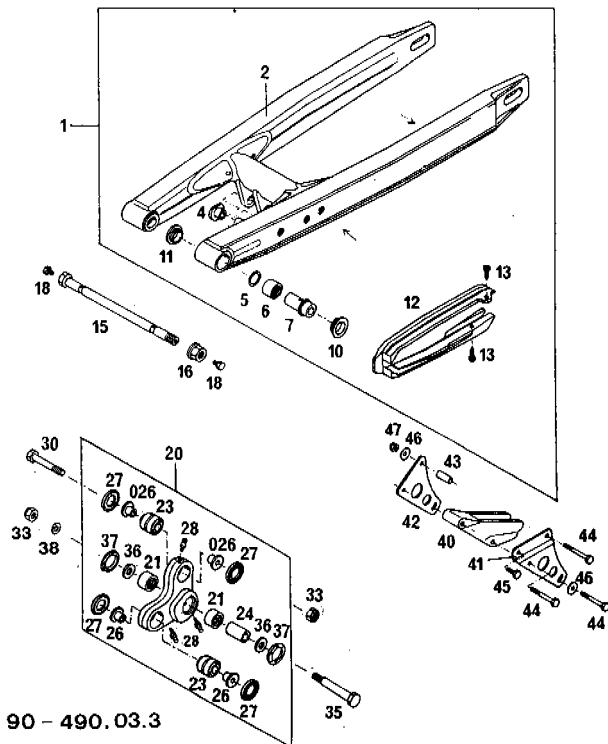


90-490.03.1

Bild Fig	Teilenummer Part number	Stk Qty	Bild Fig	Teilenummer Part number	Stk Qty
1	490.03.201.100 MX	1	23	565.03.189.300	2
1	490.03.301.000 E-XC	1	24	565.03.095.000	2
2a	490.03.202.100 MX	1	25	565.03.084.100	2
2b	490.03.302.000 E-XC	1	26	720.03.035.000	1
3	0931 080903	2	27	550.03.099.000	1
3a	0931 080603	1	28	565.03.092.000	4
3b	565.03.087.000	1	30	543.03.053.000	1
4	0931 060703	1	31	490.03.053.000	1
5	0933 080203	2	32	543.03.054.000	1
6	0125 080003	X	33	490.03.051.000	2
7	543.10.086.000	7	33a	100.03.022.000	1
8	565.09.064.000	6	34	0625 006087	4
10	501.03.055.000	3	35	710.04.038.000	X
11	0931 080753	1	36	0931 080353	1
12	0912 060503	2	37	0797 080003	1
13	0912 060553	2	40	490.03.060.044	1
15	543.03.040.000 L/S	1	41	490.03.060.000	1
—	543.03.140.000 R/S	1	42	0933 060203	1
16	490.03.041.000 L/S	1	43	0934 060003	1
—	490.03.141.000 R/S	1	50	490.03.270.000	1
17	571.03.225.000	2	51	490.03.076.000	1
18	545.03.044.000	2	52	520.03.074.000	1
19	0985 080003	2	53	550.07.016.001	0,03
20	491.03.083.044	1	54	0021 080003	1
21	491.03.183.044	1	55	0935 060003	1
			56	0094 150223	1
			57	0021 060003	1
			60	490.03.278.000	1
			61	565.03.079.000	1
			62	0934 080003	1
			63	0931 060353	1
			64	0125 060003	1
			75	490.03.136.000	2

x = NACH BEDARF / AS REQUIRED

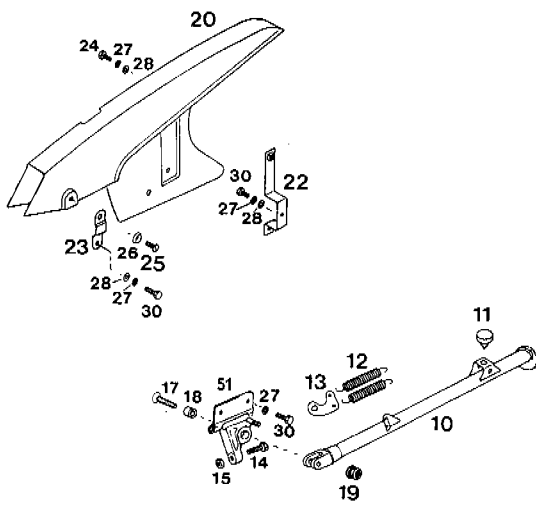
SCHWINGARM/SWINGARM



90-490.03.3

Bild Fig	Teilenummer Part number	Stk Qty	Bild Fig	Teilenummer Part number	Stk Qty
1	490.03.230.144	1	26	490.03.085.000	2
2	490.03.230.100	1	026	565.03.085.100	2
—	542.03.029.200	2	27	565.03.091.100	4
4	490.03.089.000	2	28	720.03.035.000	3
5	490.03.096.000	2	30	0931 100603	1
6	565.03.095.000	2	33	0985 100003	2
7	490.03.032.100	2	35	565.03.082.100	1
10	490.03.033.000	2	36	565.03.090.300	1
11	490.03.034.000	2	37	565.03.090.300	2
12	490.07.073.000	1	38	0125 100003	1
13	0971 480193	2	40	490.07.066.000	1
15	490.03.014.000	1	41	490.07.270.000	1
16	490.03.015.000	1	42	490.07.271.000	1
18	0933 060063	2	43	490.07.072.000	1
20	490.03.080.144	1	44	0931 060453	3
21	565.03.094.000	2	45	0933 060163	1
23	542.03.083.050	2	46	0021 060003	4
24	565.03.081.000	1	47	0985 060003	4

x = NACH BEDARF / AS REQUIRED

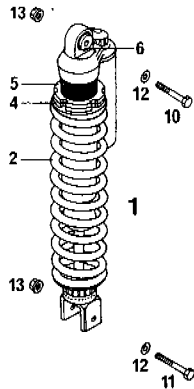


KETTENSCHUTZ, SEITENSTÄNDER/ CHAIN GUARD, SIDE STAND

Bild Fig	Teilenummer Part number	Stk Qty	Bild Fig	Teilenummer Part number	Stk Qty
10	490.03.223.100	1	22	490.07.464.100	1
11	510.07.069.100	1	23	490.07.564.100	1
12	100.03.021.000	2	24	0933 060123	1
13	545.03.027.000	1	25	0963 060163	1
14	0933 080253	1	26	400.06.006.000	1
15	0934 080003	1	27	0797 060003	5
17	0991 080353	1	28	0021 060003	3
18	571.03.225.000	1	30	0933 060163	4
19	543.10.086.000	1	51	490.03.026.100	1
20	490.07.460.100	1			

90-490.03.4

× = NACH BEDARF / AS REQUIRED



FEDERBEIN/SHOCK ABSORBER

Bild Fig	Teilenummer Part number	Stk Qty
1	490.04.210.000	1
2	490.04.011.000	1
4	490.04.009.000	1
5	490.04.109.000	1
6	490.04.020.000	1
10	0931 080406	1
11	0931 080506	1
12	0125 080003	2
13	543.10.086.000	2

90.490.04.1

× = NACH BEDARF / AS REQUIRED

AUSPUFFANLAGE/EXHAUST SYSTEM

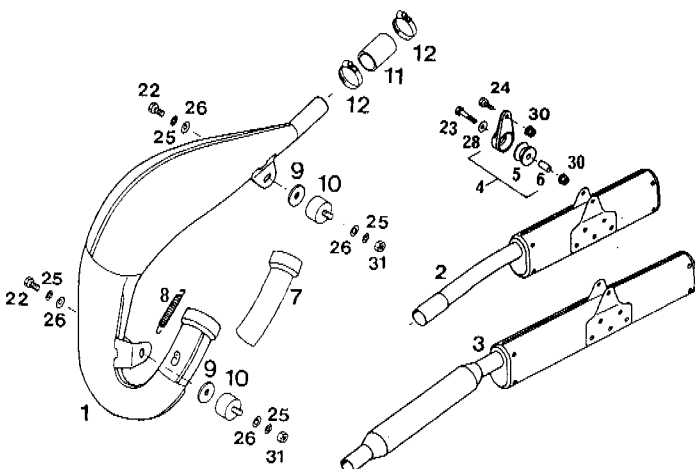
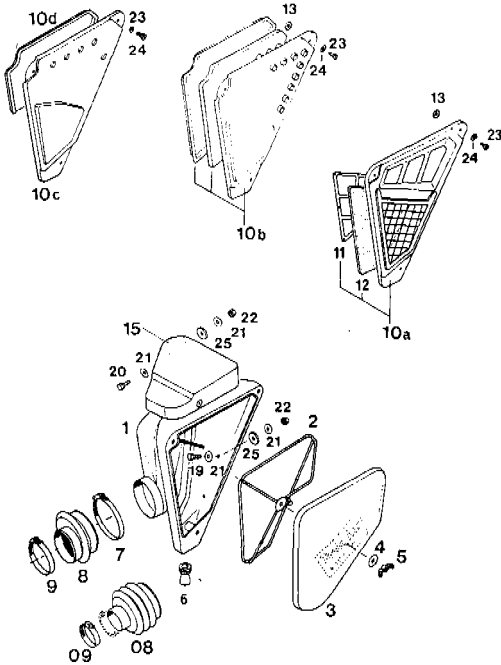


Bild Fig	Teilenummer Part number	Stk Qty	Bild Fig	Teilenummer Part number	Stk Qty
1	490.05.270.100	1	9	510.05.067.000	2
	MX		10	510.05.062.100	2
1	490.05.370.000	1	11	501.05.057.000	1
	E-XC		12	100.01.120.000	2
2	490.05.279.044	1	22	0933 080163	2
	MX		23	0931 060303	1
3	490.05.379.044	1	24	0933 060163	1
	E-XC		25	0797 080003	4
4	543.05.065.044	1	26	0125 080003	4
5	543.05.068.000	1	28	0021 060003	X
6	543.05.069.000	1	30	565.09.064.000	X
7	490.05.370.155	1	31	0934 080003	2
8	510.05.063.000	1			

90-490.05.1

× = NACH BEDARF / AS REQUIRED

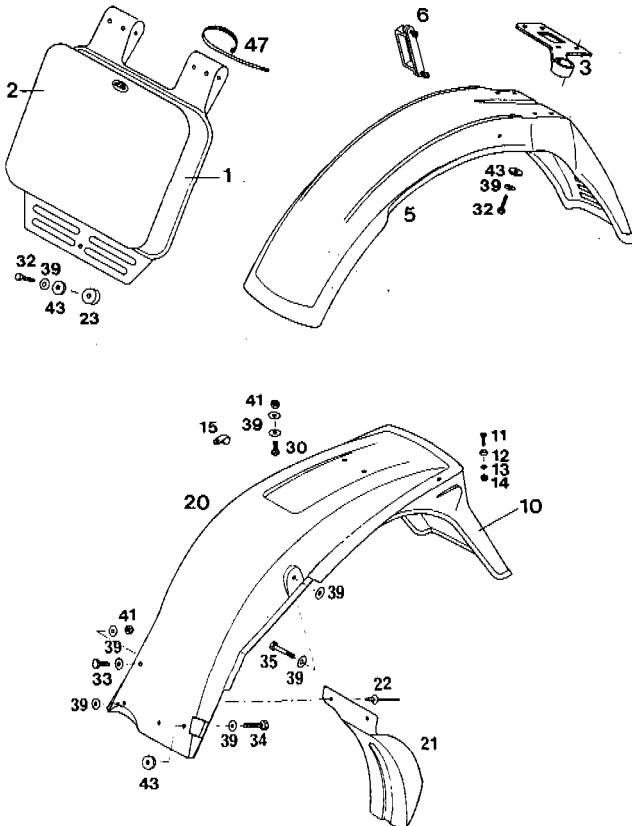


FILTERKASTEN / AIRFILTER BOX

Bild Fig	Teilenummer Part number	Stk Qty	Bild Fig	Teilenummer Part number	Stk Qty
1	490.06.201.000	1	10c	491.06.402.151	
2	490.06.016.000	1		80 E-GS	
3	490.06.015.000	1	10d	491.06.402.150	
4	510.06.097.000	1		80 E-GS	
5	560.03.076.000	1	11	490.06.002.051	1
6	544.06.020.000	1	12	490.06.002.052	1
7	550.06.028.000	1	13	510.05.082.100	9
8	581.06.026.000	1	15	490.06.003.000	1
08	441.06.025.000	1	19	0933 060253	1
9	300.06.027.000	1	20	0933 060203	1
09	543.05.058.000	1	21	0021 060003	4
10a	490.06.002.000	1	22	0985 060003	2
	MX		23	0084 040163	3
10b	491.06.602.000	1	24	0125 040003	3
	E-XC		25	510.05.082.100	2

x = NACH BEDARF / AS REQUIRED

90-490-06.1



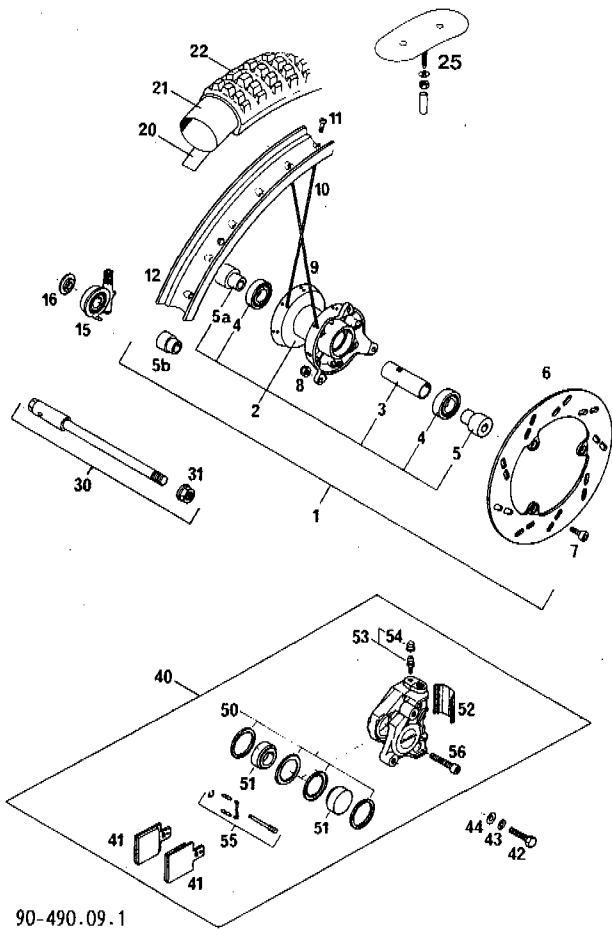
KOTFLÜGEL, SEITENVERKLEIDUNG / FENDERS, SIDE COVER

Bild Fig	Teilenummer Part number	Stk Qty	Bild Fig	Teilenummer Part number	Stk Qty
1	490.01.295.000	1	21	490.08.220.000	1
2	490.01.296.020	1	22	432.06.043.000	2
	WHITE		23	510.08.077.000	1
3	490.08.219.000	1	30	0933 060203	2
5	570.08.010.000	1	32	0933 060253	5
6	546.01.093.000	1	33	0933 060163	1
10	490.08.215.000	1	34	0933 060253	1
11	0966 040163	4	35	0931 060353	2
12	449.12.054.100	4	39	0021 060003	17
13	0125 040003	4	41	0985 060003	3
14	0985 040003	4	43	510.05.082.200	6
15	570.13.070.100	3	47	440.11.076.305	2
20	490.08.214.000	1			

x = NACH BEDARF / AS REQUIRED

90-490.08.1

VORDERRAD/FRONT WHEEL

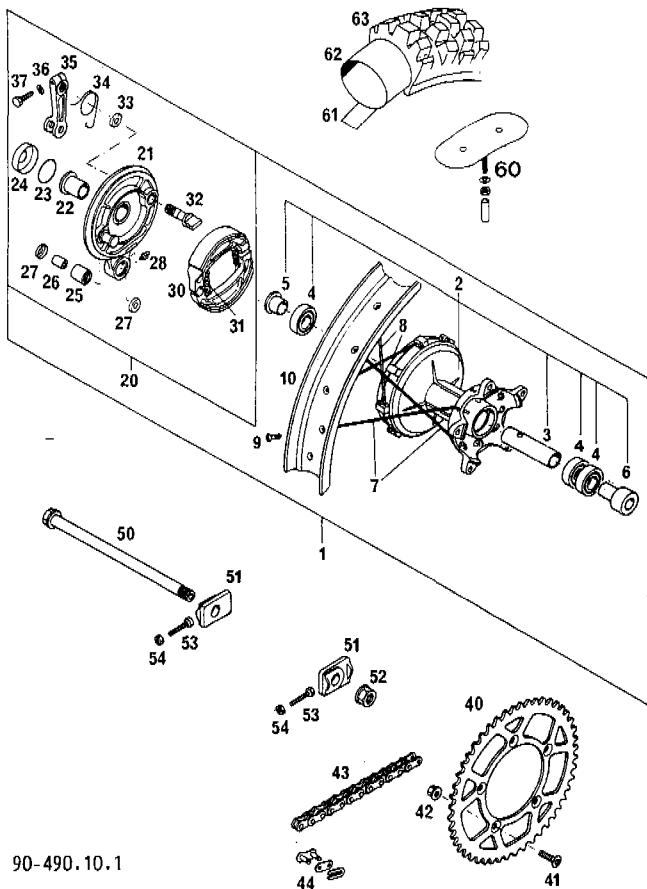


90-490.09.1

Bild Fig	Teilenummer Part number	Stk Qty	Bild Fig	Teilenummer Part number	Stk Qty
1	490.09.201.044	1	15	570.11.052.000	1
	MX		16	491.09.551.000	1
1	490.09.301.044	1	20	510.09.073.000	1
	E-XC		21	490.09.275.100	1
2	490.09.010.044	1	22	490.09.274.100	1
	MX		25	510.09.100.100	1
2	490.09.410.044	1		MX	
	E-CX		30	490.09.281.044	1
3	490.09.011.000	1	31	491.03.415.000	1
4	0625 060037	2	40	490.13.201.044	1
5	490.09.016.000	1	41	490.13.209.000	2
	MX/E-XC		42	0931 080353	2
5a	490.09.016.000	1	43	0797 080003	2
	MX		44	0125 080003	2
5b	491.09.451.000	1	50	490.13.250.000	1
	E-XC		51	490.13.205.000	2
6	565.10.060.000	1	52	490.13.213.000	1
7	0912 070203	3	53	420.13.214.000	1
8	520.10.086.000	3	54	420.13.215.000	1
9	490.09.471.000	16	55	490.13.210.000	1
10	490.09.571.000	16	56	0912 080353	2
11	490.09.072.000	32			
12	490.09.270.000	1			

× = NACH BEDARF / AS REQUIRED

HINTERRAD/REAR WHEEL

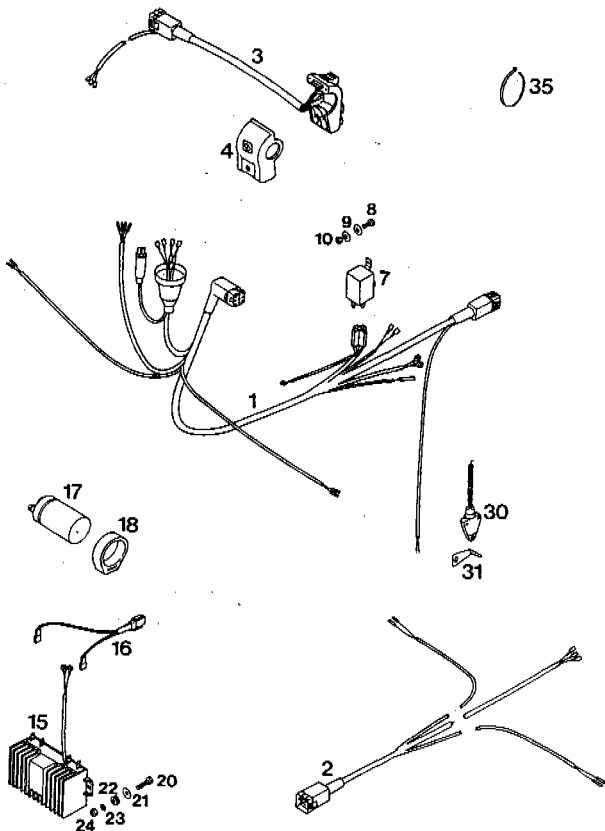


90-490.10.1

Bild Fig	Teilenummer Part number	Stk Qty	Bild Fig	Teilenummer Part number	Stk Qty
1	490.10.201.044	1	34	490.10.037.000	1
2	490.10.010.144	1	35	490.10.033.000	1
3	490.10.011.100	1	36	0137 060000	1
4	0625 060037	3	37	0933 060203	1
5	490.10.012.000	1	40	490.10.051.052	1
6	490.10.057.100	1		52-Z, E-XC	
7	490.10.471.000	16	—	490.10.251.062	1
8	490.10.571.000	16		62-Z, MX	
9	490.09.072.000	32	41	0991 080253	5
10	490.10.270.000	1	42	543.10.086.000	5
20	490.10.030.044	1	43	501.10.065.000	1
21	490.10.030.000	1	43	501.10.065.001	per Meter
22	490.10.015.000	1	44	501.10.066.000	1
23	0770 021220	1	50	490.10.085.000	1
24	490.10.038.000	1	51	490.10.084.000	2
25	490.10.079.000	1	52	490.10.099.000	1
26	490.10.078.000	1	53	0933 060303	2
27	490.10.077.000	2	54	0934 060003	2
28	720.03.035.000	1	60	510.10.100.100	1
30	490.10.035.000	1	61	520.10.073.000	1
31	490.10.036.000	2	62	490.10.275.100	1
32	490.10.031.000	1	63	490.10.274.100	1
33	543.09.032.000	1			

× = NACH BEDARF / AS REQUIRED

KABELSTRANG, ELEKTR. BAUTEILE WIRING HARNESS

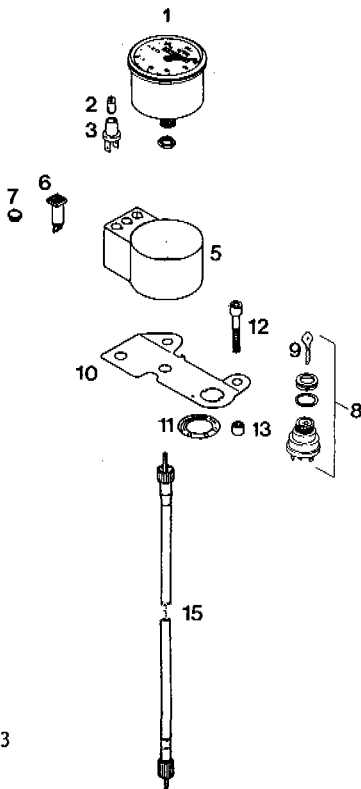


90-490.11.2

Bild Fig	Teilenummer Part number	Stk Qty	Bild Fig	Teilenummer Part number	Stk Qty
1	490.11.275.000	1	20	0933 050203	2
2	490.11.275.051	1	21	0021 050003	2
3	490.11.270.000	1	22	440.11.027.000	2
4	570.11.070.050	1	23	0125 050003	2
7	446.11.207.000	1	24	0985 050003	2
8	0933 050123	1	30	447.11.050.000	1
9	0021 050003	2	31	310.11.052.000	1
10	0985 050003	1	35	440.11.076.100	X
15	491.11.434.100	1		100 mm	
16	490.11.275.052	1	35	440.11.076.305	X
17	491.11.435.100	1		305 mm	
18	545.11.048.000	2			

× = NACH BEDARF / AS REQUIRED

TACHOANLAGE/SPEEDOMETER



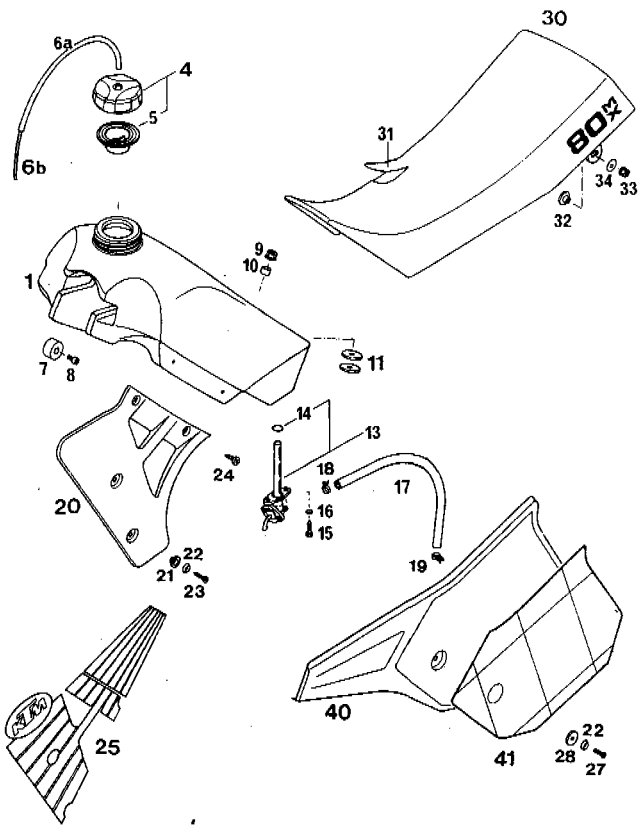
90-490.11.3

Bild Fig	Teilenummer Part number	Stk Qty	Bild Fig	Teilenummer Part number	Stk Qty
1	550.11.080.000	1	8	446.11.466.000	1
2	441.11.025.000	1	9	400.11.166.000	X
	12V 2W		10	580.11.030.000	1
3	330.11.069.000	1	11	446.11.466.051	1
5	580.11.068.000	1	12	0912 080403	2
6	446.11.264.000	1	13	571.03.225.000	2
6	580.11.021.000	1	15	565.11.088.400	1
7	361.11.021.000	1			

× = NACH BEDARF / AS REQUIRED



KTM MOTOR-FAHRZEUGBAU
AKTIENGESELLSCHAFT
5230 MATTIGHOFEN, AUSTRIA

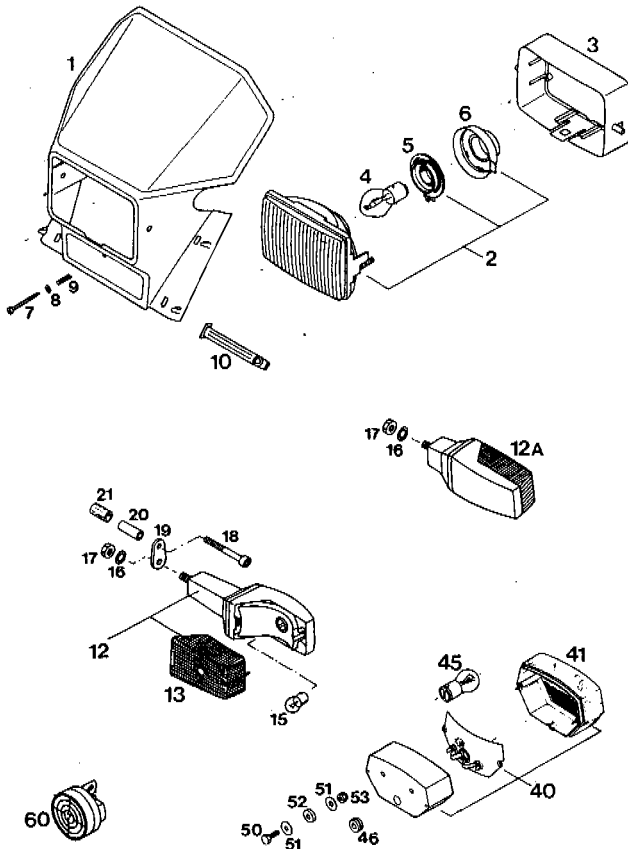


90-490.07.1

TANK, SITZBANK/GASTANK, SEAT

Bild Fig	Teilenummer Part number	Stk Qty	Bild Fig	Teilenummer Part number	Stk Qty
1	490.07.213.100	1	23	0983 480223	4
4	560.07.008.144	1	24	0981 550193	4
5	560.07.009.100	1	25	490.07.203.000	1
6a	310.07.007.001	0,17 m		L/S	
6b	520.31.137.001	0,20 m		490.07.303.000	1
7	490.07.015.000	2		R/S	
8	0912 060103	2	27	0966 050163	4
9	543.10.086.000	1	28	510.05.082.200	4
10	571.03.225.000	1	30	490.07.240.100	1
11	510.05.067.000	2	31	490.07.240.150	1
13	550.07.005.300	1	32	490.07.045.000	2
	OFF-ON		33	565.09.064.000	2
13	550.07.005.200	1	34	0021 060003	2
	OFF-ON-RES		40	490.08.241.000	1
14	550.07.006.200	1		L/S	
15	0676 550223	2		490.08.375.000	1
16	0797 050003	2		R/S	
17	580.07.016.001	0,19 m	41	502.08.096.020	1
18	580.07.017.000	1		L/S WHITE	
19	580.07.117.000	1		502.08.196.020	1
20	490.35.228.100	1		R/S WHITE	
	L/S			502.08.096.080	1
	490.35.229.000	1		L/S YELLOW	
	R/S			502.08.196.080	1
21	490.35.036.000	4		R/S YELLOW	
22	400.06.006.000	8			

x = NACH BEDARF / AS REQUIRED



90-490.11.1

SCHEINWERFER, RÜCKLICHT, BLINKER/ LIGHTS, FLASHER

Bild Fig	Teilenummer Part number	Stk Qty	Bild Fig	Teilenummer Part number	Stk Qty
1	490.11.201.000	1	16	0797 100003	4
2	160.11.030.000	1	17	0934 100003	4
3	160.11.032.000	1	18	0912 080603	2
4	441.11.038.000	1	19	545.11.062.000	2
	12V 35/35W		20	490.11.018.000	2
5	160.11.036.000	1	21	570.05.020.001	0,05 m
6	160.11.037.000	1	40	550.11.040.000	1
7	0981 350503	1	41	320.11.041.026	1
8	0125 040003	1	45	570.11.045.000	1
9	440.11.035.000	1		12V 21/5W	
10	572.06.003.000	4	46	310.08.060.000	1
12	502.11.012.000	2	50	0933 060203	2
12a	502.11.012.100	2	51	0021 060003	4
13	502.11.013.000	4	52	510.05.082.100	2
15	441.11.015.100	4	53	0985 060003	2
	12V 10W		60	545.11.060.000	1

x = NACH BEDARF / AS REQUIRED