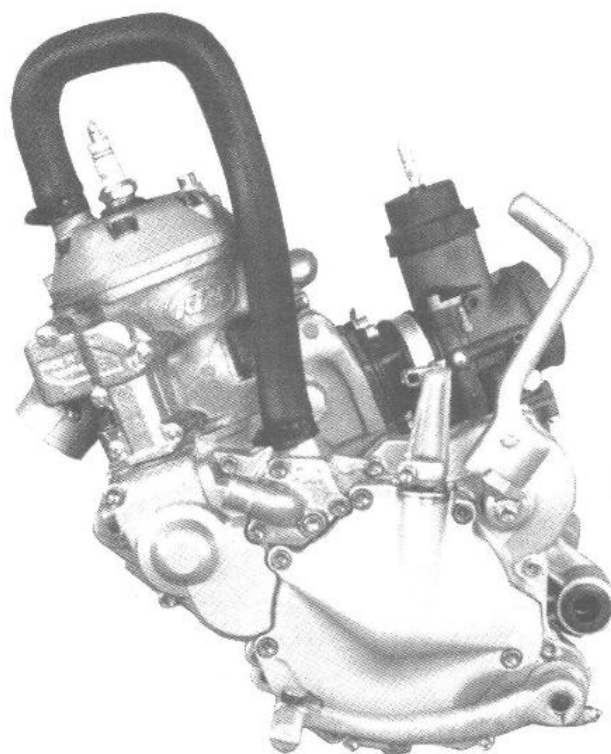




ERSATZTEILKATALOG

Technische Daten

MOTOR 125 VC '93



SPARE PARTS MANUAL

Technical Data

ENGINE 125 VC '93

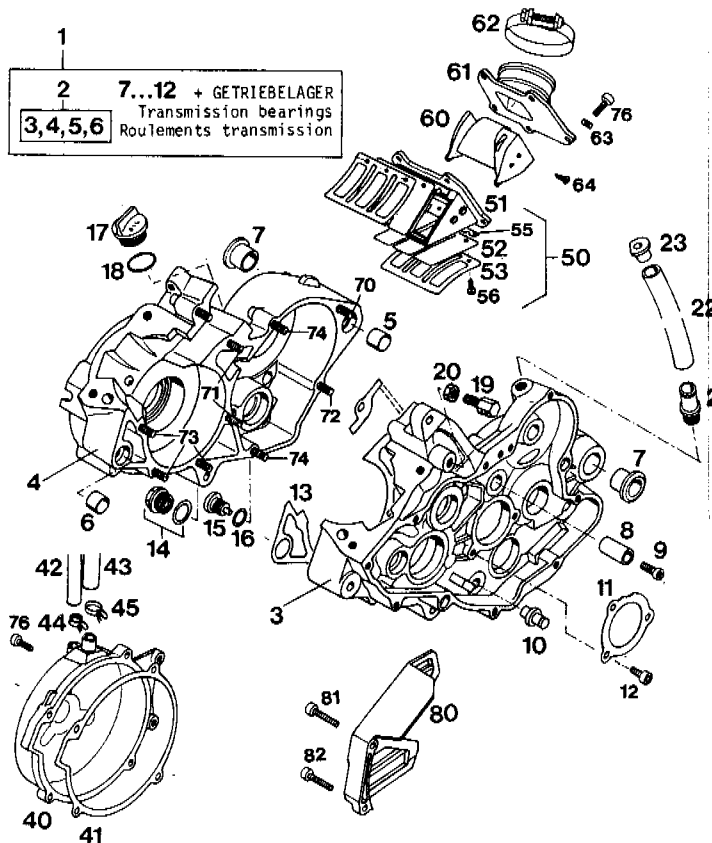
ART. NR. 3.203.54
9.92

92-502.30.0 MOTORGEHÄUSE 125'93
ENGINE CASE

BILD FIG.	TEILENUMMER PART NUMBER	BEZEICHNUNG DESCRIPTION	STK. QTY.
1*	502.30.000.844	MOTORGEHÄUSE KPL. MIT GETR. LAG. ENGINE CASE CPL.	1
2*	502.30.000.800	MOTORGEHÄUSE OHNE GETR. LAGER ENGINE CASE	1
5	560.30.027.000	PASSHÜLSE 17X15,5X12 DOWEL	1
6	510.30.026.100	PASSHÜLSE 17X14X12 DOWEL	1
7	501.30.010.000	GEHÄUSEBÜCHSE CRANK CASE BUSH	2
8	501.33.025.000	LAGERBÜCHSE STARTERZWISCHENRAD BUSHING	1
9	0912 060163	ISK-SCHRAUBE DIN912-M6X16 A H SCREW	1
10	502.34.021.000	FEDERBOLZEN SPRINGBOLT	1
11	502.30.017.000	HALTEBLECH F. LAGER '91 BEARING RET. PLATE	1
12	0912 060103	ISK-SCHRAUBE DIN912-M6X10 A H SCREW	3
13	502.30.039.000	GEHÄUSEDICHTUNG ENGINE CASE GASKET	1
14	490.30.095.000	SCHAUGLAS LENS	1
15	580.38.020.000	ÖLABLASSSCHRAUBE MIT MAGNET M12 OIL DRAIN PLUG	1
16	580.38.022.000	DICHTRING 12X18X1,5 CU SEAL RING	1
17	580.30.020.000	ÖLEINFÜLLSCHRAUBE PLUG	1
18	0770 160030	O-RING 16X3 O-RING	1
19	560.32.019.000	SEILZUGWIDERLAGER CL. CABLE SUPPORT	1
20	0936 080003	SK-MUTTER DIN936-M8 HEX. NUT	1
21	565.30.022.000	ENTLÜFTUNGSSTUTZEN BREATHER SCREW	1
22	543.07.018.001	SCHLAUCH 12X16 PER METER HOSE 12X16	0,3
23	441.06.018.000	KUNSTSTOFFKAPPE PLASTIC CAP	1
40	502.30.002.100	ZÜNDUNGSDECKEL ALU IGN. CASE COVER	1
41	502.30.040.000	ZÜNDUNGSDECKELDICHTUNG IGN. CASE GASKET	1
42	580.31.005.001	ENTL. SCHLAUCH GI 8X2 PER METER BREATHER TUBE	0,43
43	570.05.020.001	SCHLAUCH 10X14 PER METER HOSE	0,43
44	502.31.005.000	SCHLAUCHKLEMME - YONAC 10119 CLAMP	1
45	580.31.005.100	SCHLAUCHKLEMME 15MM (10156) CLAMP	1
50	502.30.051.044	MEMBRANGEHÄUSE KPL. REED VALVE ASSY	1
51	542.30.051.000	MEMBRANGEHÄUSE REED VALVE CASE	1

* = NEUTEILE / NEW PARTS

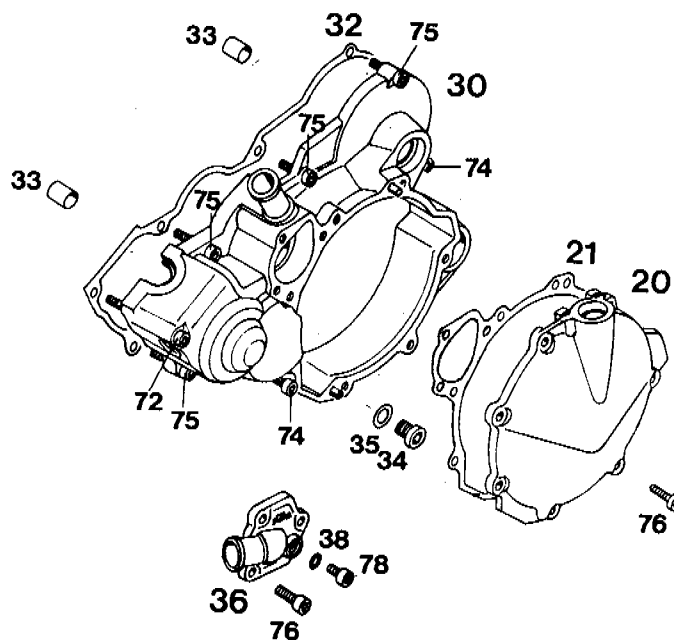
X = NACH BEDARF / AS REQUIRED



52	502.30.052.000	MEMBRANE CARBON	125/300	2
53	546.30.053.000	REED VALVE		2
55	542.30.056.000	ANSCHLAGBLECH STOP PLATE		2
56	0084 040083	UNTERLEGSTREIFEN GASKET		2
60	502.30.054.100	ZYLINDERSCHRAUBE DIN84A-M4X8 CYL. HEAD SCREW		6
61	502.30.050.000	MEMBRANEINSATZ 125'88 VELOCITY INSERT		1
62	543.30.061.000	ANSAUGSTUTZEN INTAKE ADAPTER		1
63	0137 060000	SCHELLE 52/12 CLAMP		1
64	0983 420132	FEDERSCHEIBE DIN137-B6 SPRING WASHER		5
70	0912 060653	LINSENENKK.-BLECHSCHR. 4,2X13 SHEET MET. SCREW		4
71	0912 060603	ISK-SCHRAUBE DIN912-M6X65 A H BOLT		1
72	0912 060553	ISK-SCHRAUBE DIN912-M6X60 A H BOLT		2
73	0912 060503	ISK-SCHRAUBE DIN912-M6X55 A H BOLT		1
74	0912 060303	ISK-SCHRAUBE DIN912-M6X50 A H BOLT		3
76	0912 060203	ISK-SCHRAUBE DIN912-M6X30 A H SCREW		1
76	0912 060203	ISK-SCHRAUBE DIN912-M6X20 A H SCREW		9
80	545.30.060.000	KETTENABBECKUNG VORNE CHAIN GUARD		1
81	0912 060253	ISK-SCHRAUBE DIN912-M6X25 A H SCREW		1
82	0912 060203	ISK-SCHRAUBE DIN912-M6X20 A H SCREW		1
--	502.30.100.000	DICHTUNGSSETZ 125 '87-'93 GASKET SET		1

92-502.30.1 KUPPLUNGSECKEL 125 '93
CLUTCH COVER

BILD FIG.	TEILENUMMER PART NUMBER	BEZEICHNUNG DESCRIPTION	STK. QTY.
20	502.30.101.200	KUPPLUNGSÄUßENDECKEL 125 '92 OUTER CLUTCH COVER	1
21	502.30.025.050	KUPPLUNGS-ÄUSSENDECKEL-DICHT. GASKET	1
30	502.30.001.200	KUPPLUNGSINNENDECKEL 125 '92 CLUTCH COVER	1
32	502.30.025.000	DICHTUNG F. KUPPLUNGSECKEL CLUTCH CASE GASKET	1
33	500.30.026.000	PASSHÜLSE 9X11,8X15 DOWEL	2
34	490.30.029.000	ÖLABLASSSCHRAUBE ISK M10X10 OIL DRAIN PLUG	1
35	DICHRING 10X16X1 CU SEAL RING CU.	1	
36	502.35.001.200	WASSERPUMPENDECKEL '92 WATER PUMP COVER	1
38	580.36.065.000	CU-DICHRING 6X10X1 CU SEAL RING	1
72	0912 060553	ISK-SCHRAUBE DIN912-M6X55 A H BOLT	1
74	0912 060303	ISK-SCHRAUBE DIN912-M6X30 A H SCREW	2
75	0912 060253	ISK-SCHRAUBE DIN912-M6X25 A H SCREW	7
76	0984 060203	ISK-SCHRAUBE DIN6912-M6X20 HH SCREW	10
78	0912 060083	ISK-SCHRAUBE DIN912-M6X8 A H BOLT	1



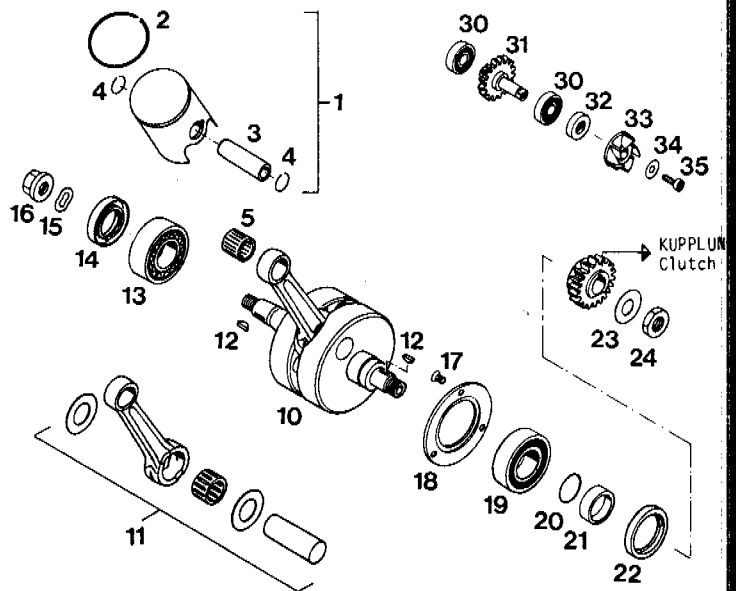
* = NEUTEILE / NEW PARTS

X = NACH BEDARF / AS REQUIRED

92-502.30.2

KURBELTRIEB 125'93
CRANKSHAFT, PISTON

BILD FIG.	TEILENUMMER PART NUMBER	BEZEICHNUNG DESCRIPTION	STK. QTY.
1	502.30.007.500	KOLBEN 125 MX'88 54,25MM KPL. PISTON CPL. 54,25	1
2	502.30.032.500	KOLBENRING 54,25 (2,3 MM) SQUARE RING	1
3	501.30.033.000	KOLBENBOLZEN WRIST PIN	1
4	520.30.074.000	DRAHTSPRENGRING C15 RETAINING CLIP	2
5	510.30.034.000	NADELLAGER K15X19X20 NEEDLE BEARING	1
10	502.30.018.600	KURBELWELLE KPL 125 CC '92 CRANKSHAFT	1
11	502.30.015.644	PLEUEL. -REP.SATZ F. KW 125'92 CON. ROD REPAIR KIT	1
12	0888 030050	SCHEIBENFEDER DIN6888-3X5 WOODRUFF KEY	2
13	543.30.023.000	ROLLENLAGER NU205E/B T6P C3 BEARING NU 205E	1
14	0760 254070	WELLENDICHTRING 25X40X7 BT RADIAL SEAL RING	1
15	0137 120000	FEDERSCHEIBE DIN137-B12 SPRING WASHER	1
16	510.30.028.100	BUNDMUTTER M12X1 LINKS MAGNETO NUT	1
17	0963 050083	SENKSCHRAUBE DIN963-M5X8 COUNTERSUNK SCREW	3
18	502.30.019.000	HALTEBLECH F.HAUPTLAGER RETAINING PLATE	1
19*	0625 062051	RILLENKUGELLAGER 6205 TVH C4 BALL BEARING	1
20	0770 230012	O-RING 23X1,2 NBR 70 O-RING	1
21	502.30.016.000	DISTANZHÜLSE 25X30X10,5 SPACER RING	1
22	0760 304260	WELLENDICHTRING 30X42X6 FPJ SEAL 30X42X6	1
23	500.30.048.000	SICHERUNGSBLECH 14,1X30X1 FLAT WASHER	1
24	0936 140155	SK-MUTTER DIN936-M14X1,5 H H NUT	1
30	0625 060006	KUGELLAGER 6000 C3 KSE BALL BEARING	2
31	502.35.010.044	WASSERPUMPENWELLE KPL. WATER PUMP SHAFT	1
32	0760 102260	WELLENDICHTRING 10X22X6 BSL RADIAL SEAL RING	1
33	502.35.005.000	WASSERPUMPENRAD PUMP ROTOR	1
34	0349 000050	SCHEIBE DIN 7349 - 5X15X2 WASHER	1
35	0912 050123	ISK-SCHRAUBE DIN912-M5X12 A H SCREW	1

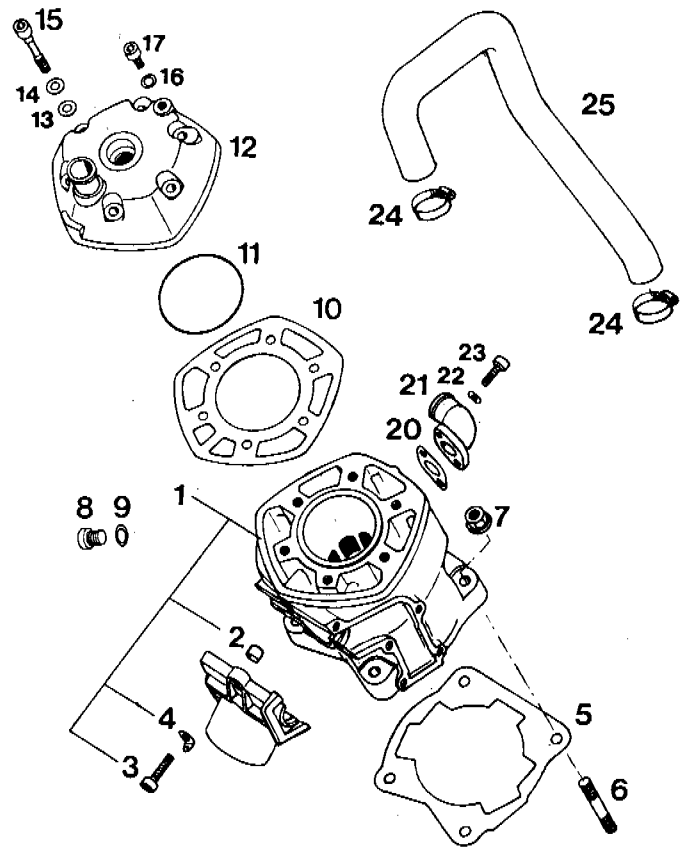


* = NEUTEILE / NEW PARTS

X = NACH BEDARF / AS REQUIRED

91-502.30.2 ZYLINDER 125'93
CYLINDER

BILD FIG.	TEILENUMMER PART NUMBER	BEZEICHNUNG DESCRIPTION	STK. QTY.
1	502.30.005.144	ZYLINDER KPL. MIT FLANSCH CYLINDER CPL.	1
2	490.30.090.000	PASSHÜLSE 7X9,8X10 DOWEL	1
3	0912 060253	ISK-SCHRAUBE DIN912-M6X25 A H SCREW	3
4	510.05.074.000	FEDERLASCHE RETAINING PLATE	2
5	502.30.030.005	ZYL.FUSSDICHT. 0,05 PAPIER CYL.BASE GASKET	X
5	502.30.030.010	ZYL.FUSSDICHT. 0,10 PAPIER CYL.BASE GASKET	X
5	502.30.030.015	ZYL.FUSSDICHT. 0,15 PAPIER CYL.BASE GASKET	X
5	502.30.030.030	ZYL.FUSSDICHT. 0,3 PAPIER CYL.BASE GASKET	X
5	502.30.030.050	ZYL.FUSSDICHT. 0,5 KLINGERIT CYL.BASE GASKET	X
5	502.30.030.075	ZYL.FUSSDICHT. 0,75 IT CYL.BASE GASKET	X
6	502.30.043.000	STIFTSCHRAUBE M8X37 STUD	4
7	490.30.028.000	BUNDMUTTER M8 - 8MM HOCH FLANGE NUT	4
8	490.30.029.000	ÖLABLASSSCHRAUBE ISK M10X10 OIL DRAIN PLUG	1
9	580.38.032.010	CU-DICHTRING 10X14X1 SEAL RING	1
10	502.30.036.500	ZYL.KOPFDICHTUNG CYL.HEAD GASKET	1
11	502.30.095.000	SILICON O-RING 60X2 SILIC.O-RING	1
12	502.30.006.100	ZYLINDERKOPF CYLINDER HEAD	1
13*	502.30.032.010	CU-DICHTRING 7,3X12X0,5 SEAL RING	6
14	0125 070003	SCHEIBE DIN125-A7 WASHER	6
15	500.30.079.000	ZYL.KOPFSCHRAUBE M7X40 CYL. HEAD BOLT	6
16	580.36.065.000	CU-DICHTRING 6X10X1 CU SEAL RING	1
17	0912 060083	ISK-SCHRAUBE DIN912-M6X8 A H BOLT	1
20	544.35.037.000	DICHTUNG F.WINKELSTUTZEN GASKET	1
21	502.35.006.000	WINKELSTUTZEN CONNECTING TUBE	1
22	0137 060000	FEDERSCHEIBE DIN137-86 SPRING WASHER	2
23	0912 060203	ISK-SCHRAUBE DIN912-M6X20 A H SCREW	2
24	100.01.020.000	SCHLAUCHBINDER A2 CLAMP	2
25	502.35.025.700	FORMSCHLAUCH PREF.RAD.HOSE	1



* = NEUTEILE / NEW PARTS

X = NACH BEDARF / AS REQUIRED

92-502.37.0 AUSLASSTEUERUNG 125'93
VALVE CONTROL

BILD FIG.	TEILENUMMER PART NUMBER	BEZEICHNUNG DESCRIPTION	STK. QTY.
1	502.37.050.044	FLIEHKRAFTVERSTELLER CENTRIFUGAL TIMER	61 MM 1
2	545.37.099.000	AXIALLAGER AXK 1528 AXIAL NEEDLE BEAR6	2
3	545.37.098.000	ANLAUFSCHEIBE AS 1528 THRUST WASHER	2
4	545.37.097.000	STAHLKUGEL 5/16" STEEL BALL 5/16	4
5	0402 251380	LAGERNADEL 2,5X13,8 BEARING NEEDLE	1
6	0625 006087	RILLENKUGELLAGER 608 DD 2RS E3 BALL BEARING	2
7	502.37.050.000	SCHEIBE 8X12X0,15 WASHER	X
10	545.37.030.000	VERSTELLACHSE TIMING AXLE	1
11	420.13.226.000	DICHTRING 10X16X1 CU SEAL RING CU.	1
12	502.37.024.044	KIPPEBEL KPL. ROCKER ARM ASSY	1
13	502.37.026.044	GESTÄNGE KPL. CONNECTING ROD CPL	1
013	502.37.195.055	SICHERUNG F. KUGELGLENK M5 SECURING CLIP	1
14	502.37.022.044	VERSTELLHEBEL KPL. CONTROL LEVER	1
15	0933 050163	SK-SCHRAUBE DIN933-M5X16 H H SCREW	1
17	502.37.103.000	SICHERUNGSBLECH F. KIPPEBEL SECURING PLATE	1
18	0084 040083	ZYLINDERSCHRAUBE DIN84A-M4X8 CYL. HEAD SCREW	1
20	502.37.020.000	STEUERKLAPPE CONTROL FLAP	1
020	543.34.015.200	ST-SCHEIBE 10 X 14 X 0,15 WASHER	X
020	543.34.015.100	ST-SCHEIBE 10 X 14 X 0,3 WASHER	X
21	0770 100020	SILICON O-RING 10 X 2 SILICON O-RING	2
22	0625 638002	RILLENLAGER 63800 ZZ BEARING	2
23	545.37.010.000	DICHTSCHEIBE SEAL WASHER	1
24	0770 180020	O-RING 18 X 2 O-RING	1
25	0988 162210	PASSSCHEIBE 16X22X1 SHIM WASHER	1
30	502.37.005.000	STEUERUNGSDECKEL VALVE CONTR. COVER	1
31	502.37.006.000	DICHTUNG F. STEUERDECKEL GASKET F. VC-COVER	1
33	0966 060303	LINSENSENKSCHR. DIN966-M6X30 LENTIL HEAD SCREW	4
33	0966 060253	LINSENSENKSCHR. DIN966-M6X25 LENTIL HEAD SCREW	1
35	502.37.007.000	DICHTMANSCHETTE GASKET	1

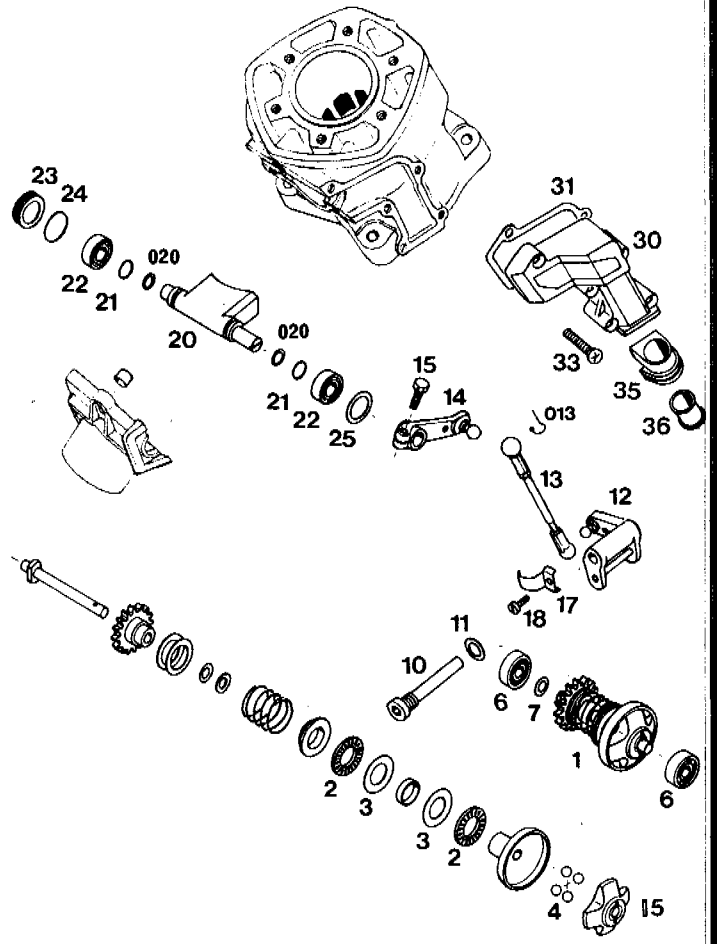


BILD FIG.	TEILENUMMER PART NUMBER	BEZEICHNUNG DESCRIPTION	STK. QTY.
36	502.37.007.050	EINSCHUBHÜLSE BUSHING	1

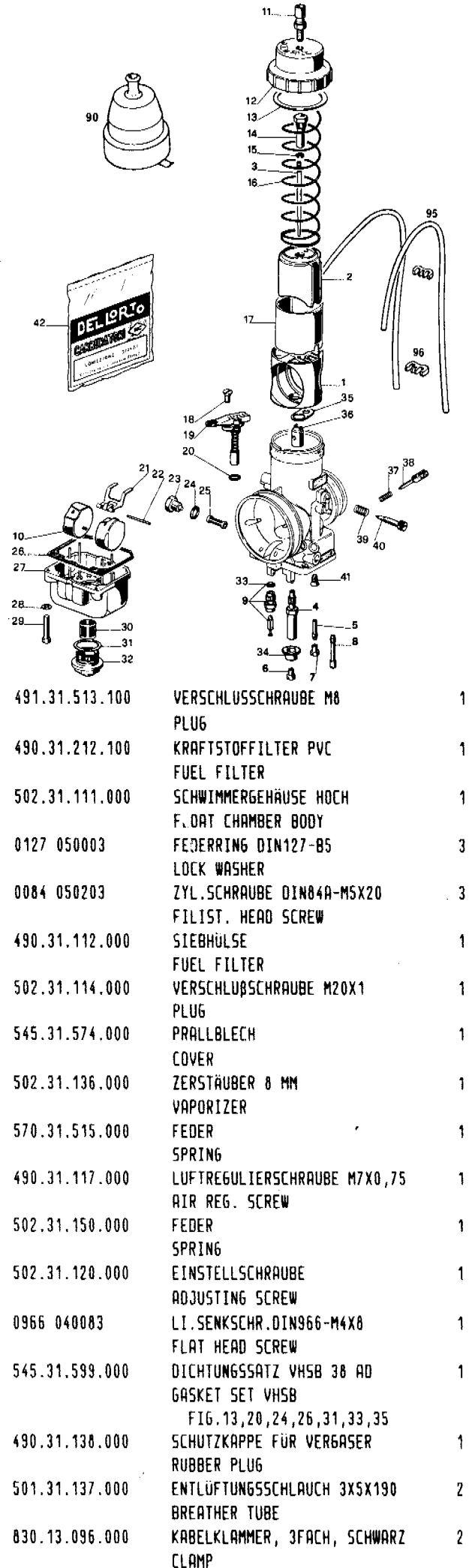
* = NEUTEILE / NEW PARTS X = NACH BEDARF / AS REQUIRED

93-502.31.0 VERGASER VHSB 37 FD 125'93
CARBURETTOR

BILD FIG.	TEILENUMMER PART NUMBER	BEZEICHNUNG DESCRIPTION	STK. QTY.
1-41	502.31.001.744	VERGASER DELL'ORTO VHSB 37 FD CARBURETTOR 70 / 40 / 212 / DP264 / K55 II 125 SX	1
1-41	502.31.001.844	VERGASER DELL'ORTO VHSB 37 FD CARBURETTOR 70 / 40 / 212 / DP266 / K55 II 125 EXC, EGS	1
1	502.31.137.037	LUFTDÜSE 37 AIR JET	1
2	502.31.135.040	FLACHSCHIEBER 40 THROTTLE VALVE	1
3	490.31.134.055	DÜSENNADEL K55 JET NEEDLE	1
4	502.31.521.262	NADELDÜSE DP262 NEEDLE JET	X
4	502.31.521.264	NADELDÜSE DP264 NEEDLE JET	1
4*	502.31.521.266	NADELDÜSE DP266 NEEDLE JET	1
5	490.31.122.000	LEERLAUFMISCHROHR NR.1 CD IDLE EMULSION TUBE	1
6	570.31.523.210	HAUPTDÜSE 210 MAIN JET	X 23
6	570.31.523.212	HAUPTDÜSE 212 MAIN JET	1 25
6	570.31.523.215	HAUPTDÜSE 215 MAIN JET	X 27
7	151.31.123.038	LEERLAUFDÜSE 38 IDLING JET	X 28
7	151.31.123.040	LEERLAUFDÜSE 40 IDLING JET	1 29
8	490.31.151.070	STARTDÜSE 70 STARTING JET	1 30
9	572.31.120.350	NADELVENTIL 350 NEEDLE VALVE	1 32
10	545.31.509.000	SCHWIMMER 9794 4 FLOAT	2 34
11	570.31.525.100	STELLSCHRAUBE M6X0,75 ADJ. SCREW	1 36
12	502.31.127.000	DECKEL MIXT.CHAMBER	1 37
14	490.31.131.000	NIPPEL NIPPLE	1 38
15	0799 025055	SICHERUNGSSCHEIBE RS2,5X5,5 CLIP	1 39
16	490.31.130.000	SCHIEBERFEDER 1,25X230 SPRING	1 40
17	502.31.137.000	FÜHRUNGSBÜCHSE LEADING SLEEVE	1 41
18	0963 045103	SENKSCHRAUBE DIN963-M4,5X10 SCREW 4,5 X 10	1 42
19	490.31.149.000	STARTKOLBEN KPL. STARTING SYSTEM	1 90
21	490.31.106.000	SCHWIMMERARM FLOAT ARM	1 95
22	490.31.108.000	STIFT 2X27 FLOAT PIN	1 96

* = NEUTEILE / NEW PARTS

X = NACH BEDARF / AS REQUIRED



93-502.31.5

ZÜNDANLAGE MOTOPLAT 125'93
IGNITION SYSTEM

BILD FIG.	TEILENUMMER PART NUMBER	BEZEICHNUNG DESCRIPTION	STK. QTY.
1A	501.31.102.200	ZÜNDANLAGE MOTOPLAT 0619310 IGNITION CPL. 125 5X	1
1B*	501.31.002.100	ZÜNDANLAGE MOTOPLAT 0616028 IGNITION CPLK. 125 EXC. E65	1
2	0085 050203	PANHEADSCHRAUBE DIN85-MSX20 PAN HEAD SCREW	3
3	0137 050003	FEDERSCHEIBE DIN137-B5 SPRING WASHER	3
4	0125 050003	SCHEIBE DIN125-A5.3 FLAT WASHER	3
5	510.31.004.000	KABELDURCHFÜHRUNG RUBBER GROMMET	1
10	502.31.031.100	ZÜNDMODUL 9365402 1 '89 IGNITION MODUL	1
11	490.31.031.051	HALTEGUMMI CHECK RUBBER	1
12	510.31.011.000	STECKVERBINDER GROSS RECEPTACLE, LARGE	1
13	510.31.005.000	STECKVERBINDER KLEIN RECEPTACLE SMALL	1
14	100.11.072.100	KLEMMLEISTE 2T. JUNCTION BLOCK	1
15	440.11.076.180	KABELBAND 180MM PLASTIC BAND	X
16	502.31.013.000	HALTERUNG GERADE (F.ZÜNDMODUL) BRACKET	1
17	502.31.113.000	HALTERUNG GEBOGEN(F.ZÜNDMODUL) BRACKET	1
20	510.31.006.200	ZÜNDSPULE IGNITION COIL	1
21A	510.31.010.100	KERZENSTECKER SPARK PLUG PROTECT	1
21B	510.31.010.200	KERZENSTECKER ENTSTÖRT SPARK PLUG CAP	1
21C	510.31.010.300	KERZENSTECKER ENTSTÖRT E65-F SPARK PLUG PROT.	1
22	560.31.093.370	ZÜNDKERZE W07CS (370525) SPARK PLUG	1
23	502.31.012.000	DICHTMANSCHETTE FÜR ZÜNDKERZE SEAL RING	1
30	0933 060163	SK-SCHRAUBE DIN933-M6X16 H H SCREW	4
31	0125 060003	SCHEIBE DIN125-A6.4 FLAT WASHER	2
32	0021 060003	SCHEIBE DIN9021-A6.4 FLAT WASHER	2
33	0985 060003	SS-MUTTER DIN985-M6 S L NUT	4
90	570.13.070.000	SCHELLE 7/16" CLAMP	1
91	0125 050003	SCHEIBE DIN125-A5.3 FLAT WASHER	1
92	0912 050103	ISK-SCHRAUBE DIN912-MSX10 A H SCREW	1
95	0085 040203	PANHEADSCHRAUBE DIN85-M4X20 PAN HEAD SCREW	3

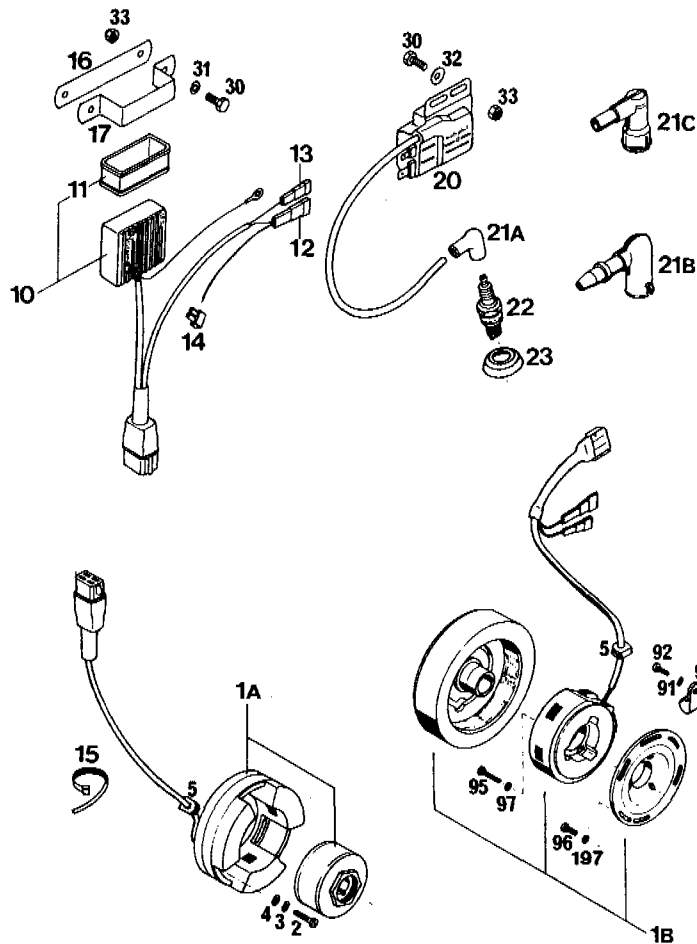


BILD FIG.	TEILENUMMER PART NUMBER	BEZEICHNUNG DESCRIPTION	STK. QTY.
96	0085 050123	PAN HEAD SCHRAUBE DIN85-MSX12 PAN HEAD SCREW	3
97	0137 040003	FEDERSCHEIBE DIN137-B4 SPRING WASHER	3
197	0125 050003	SCHEIBE DIN125-A5.3 FLAT WASHER	3

= NEUTEILE / NEW PARTS

X = NACH BEDARF / AS REQUIRED

93-502.32.0 KUPPLUNG 125'93
CLUTCH

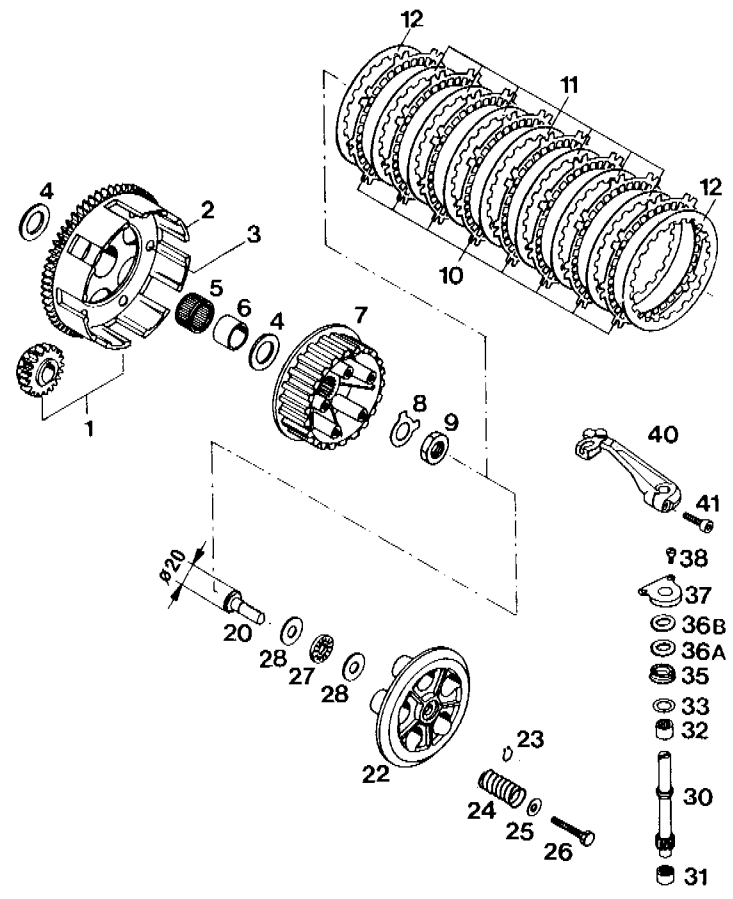


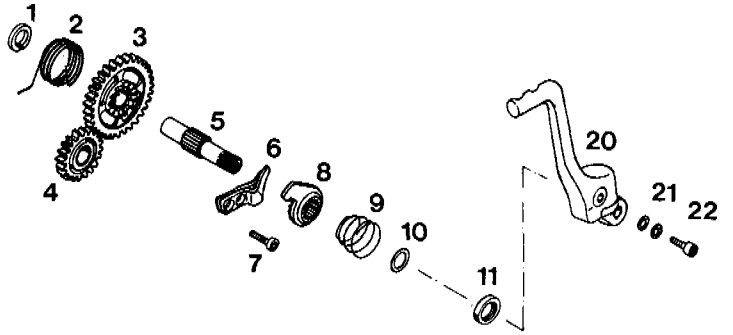
BILD FIG.	TEILENUMMER PART NUMBER	BEZEICHNUNG DESCRIPTION	STK. QTY.
1	502.32.001.661	KUPPLUNGSKORB KPL.125'88-2 OUTER CLUTCH HUB	1
2	502.32.001.000	KUPPLUNGSKORB LOSE OUTER CLUTCH HUB	1
3	0660 050100	NIETE 5X10 RIVET	6
4	501.32.010.000	ANLAUFSCHEIBE 20,2X32X1,5 SPACER WASHER	2
5	501.32.095.000	NADELKRANZ K24X28X17 NEEDLE BEARING	1
6	501.32.096.000	INNENRING 20X24X17 INNER BUSHING	1
7	501.32.002.200	MITNEHMER 2 MM ABGEDREHT INNER CLUTCH HUB	1
8	501.32.018.100	SICHERUNGSBLECH FLAT WASHER	1
9	0936 160155	SK-MUTTER DIN936-M16X1,5 NUT	1
10*	502.32.005.200	BELAGLAMELLE SINTER 1,4MM '93 SINTERED DISC	8
11	501.32.009.100	STAHLAMELLE 1MM STEEL DISC	7
12	501.32.009.200	STAHLAMELLE 1,4MM STEEL DISC	2
20	503.32.017.000	AUSRÜCKBOLZEN PUSH ROD	1
22	501.32.003.200	DRUCKKAPPE PRESSURE PLATE	1
23	0471 100010	SEEGERRING DIN471-10X1 CIRCLIP	1
24*	543.32.001.000	KUPPL.DRUCKFEDER 2,5X38(7W) CLUTCH SPRING	5
25	502.32.050.000	SCHEIBE 6,2X18X2 WASHER	5
26	0933 060203	SK-SCHRAUBE DIN933-M6X20 H H SCREW	5
27	560.32.030.052	AXIALNADELKRANZ LOSE 10X28,3X2 AXIAL NEEDLE BEARING	1
28	560.32.030.050	SCHEIBE 10,1X23,8X1 WASHER	2
30	503.32.015.000	AUSRÜCKWELLE 125'92 DISENGAGING SHAFT	1
31	502.32.095.200	NADELHÜLSE HK 0908 '92 NEEDLE CAGE	1
32	546.37.096.000	NADELHÜLSE HK 1010 NEEDLE BEARING	1
33	502.32.030.050	ANLAUFSCHEIBE 10,1X17X1 WASHER	1
35	503.32.093.000	NUTRING NI 10X20X5 QUAL. PA150 SEAL RING	1
36A	490.33.031.200	ANLAUFSCHEIBE 14,3X20X2 THRUST WASHER	1
36B	490.33.031.000	ANLAUFSCHEIBE 14,3X20X1 THRUST WASHER	1
37	502.32.013.000	HALTEBL.F.AUSRÜCKUNG 125/IV'88 RETAINING PLATE	1
38	0084 040003	ZYLINDERSCHRAUBE DIN84A-M4X8 CYL.HEAD SCREW	2

BILD FIG.	TEILENUMMER PART NUMBER	BEZEICHNUNG DESCRIPTION	STK. QTY.
40*	502.32.016.200	AUSRÜCKHEBEL DISENGAGING LEVER	125'93 1
41	0912 060163	ISK-SCHRAUBE DIN912-M6X16 A H SCREW	1

* = NEUTEILE / NEW PARTS X = NACH BEDARF / AS REQUIRED

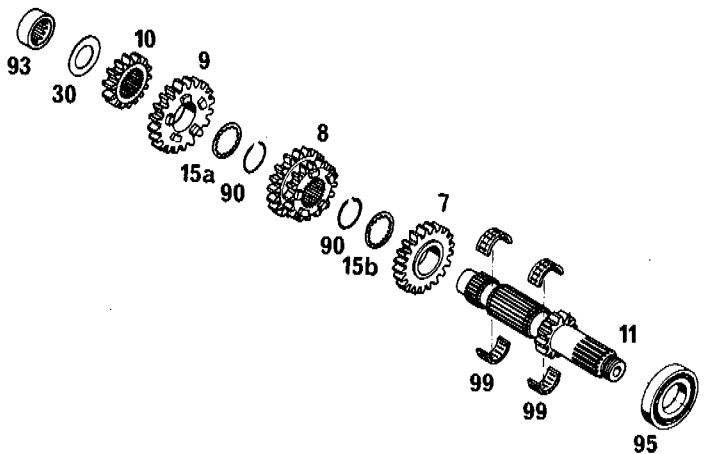
92-502.33.0 KICKSTARTER 125'93
KICKSTARTER

BILD FIG.	TEILENUMMER PART NUMBER	BEZEICHUNG DESCRIPTION	STK. QTY.
1	490.33.026.100	MITNEHMERNABE SPRING LOCK WASHER	1
2	502.33.020.100	KICKSTARTERFEDER '91 KICKSTARTER SPRING	1
3	502.33.022.500	STARTERRAD 32 Z KICKSTARTER GEAR	1
4	501.33.024.000	STARTERZWISCHENRAD INTERMEDIATE GEAR	1
5	490.33.021.100	KICKSTARTERWELLE KICKSTARTER SHAFT	1
6	502.33.027.100	ANSCHLAGBLECH VERSTÄRKT 7 MM STOP PLATE	1
7	0984 060203	ISK-SCHRAUBE DIN6912-M6X20 HH SCREW	2
8	502.33.023.500	SPERRAD 125'88 KICKST. RATCHET	1
9	490.33.028.000	SPERRAUFEDER SPRING	1
10	490.33.031.000	ANLAUFSCHIEBE 14,3X20X1 THRUST WASHER	1
11	0760 142460	WELLENDICHTRING 14X24X6B SEAL RING	1
20	502.33.036.244	KICKSTARTER KPL 125'92 KICKSTARTER CPL.	1
21	502.33.041.000	NORDLOCK SCHEIBEN M6 (PAAR) PAIR OF WASHERS	1
22	0912 060163	ISK-SCHRAUBE DIN912-M6X16 A H SCREW	1



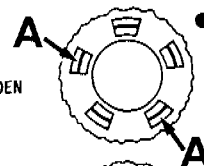
93-502.33.0 GETRIEBE I ANTRIEBSW. 125'93
TRANSMISSION I

7*	502.33.007.700 ●	LOS RAD 5. GANG 21 Z 5TH GEAR MAINSHAFT	SX'93	1
7	502.33.007.500 ●	LOS RAD 5. GANG 21-Z 5TH GEAR MAINSHAFT	EXC, EGS	1
8*	502.33.008.700 ●	SCHIEBER. 3/46. 14/15 Z 3RD, 4TH GEAR MAIN.	SX'93	1
8	502.33.008.500 ●	SCHIEBR. 3/46. 14/15Z 3RD, 4TH GEAR MAIN.	EXC, EGS	1
9*	502.33.009.700 ●	LOS RAD 6. GANG 20 Z 6TH GEAR MAINSHAFT	SX'93	1
9	502.33.009.500 ●	LOS RAD 6. GANG 20 Z 6TH GEAR MAINSHAFT	EXC, EGS	1
10	502.33.010.500	FESTRAD 2.6. 15 Z. 2ND GEAR MAINSHAFT OHNE STIRNRILLE / WITHOUT GROOVE	SX	1
10	502.33.110.500	FESTRAD 2.6.GANG 15 Z 2ND GEAR MAINSHAFT MIT STIRNRILLE / WITH GROOVE	EXC, EGS	1
11	502.33.011.600	ANTRIEBSWELLE 13 Z MAIN SHAFT	SX	1
11	502.33.111.600	ANTRIEBSWELLE 12-Z MAINSHAFT	EXC, EGS	1
15A	501.33.015.000	ANLAUFSCHIEBE 20, 9X25, 2X1,5 THRUST WASHER		1
15B	501.33.015.100	ANLAUFSCHIEBE 21, 5X25, 2X1,5 THRUST WASHER		1
30	560.33.030.000	ANLAUFSCHIEBE 17, 2X30X1 THRUST WASHER		1
90	501.33.090.000	SPRENGRING SW22 CIRCLIP		2
93	543.33.093.000	NADELHÜLSE 17X26X9,5 NEEDLE CAGE		1
95	0625 982040	RILLENKUGELLAGER 98204 C3 KSE BALL BEARING		1
99	501.33.099.000	NADELKÄFIG K18X22X10 GETEILT NEEDLE CAGE		2



● **ACHTUNG :**

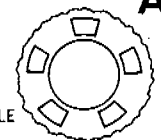
ZAHNRÄDER MIT NUT (A) AN DEN
SCHALTCLAUEN → SX-MODELL



● **CAUTION :**

GEARS WITH GROOVE (A) ON
SHIFT DOGS → SX-MODEL

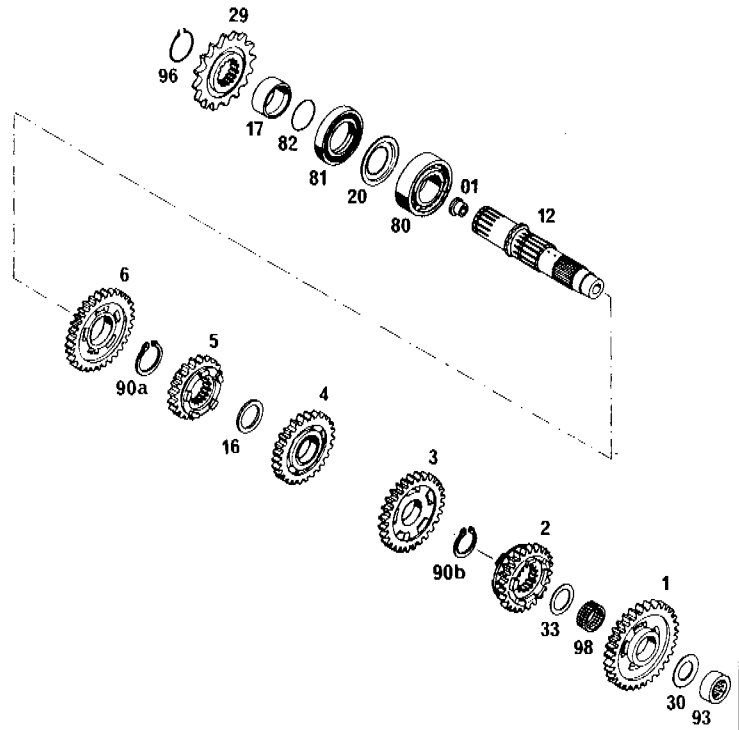
ZAHNRÄDER OHNE NUT AN DEN
SCHALTCLAUEN → EXC, EGS-MODELLE



GEARS WITHOUT GROOVE ON
SHIFT DOGS → EXC, EGS MODEL

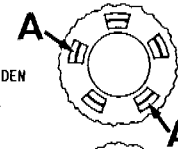
93-502.33.1 GETRIEBE II ABTRIEBSW. 125'93
TRANSMISSION II

BILD FIG.	TEILENUMMER PART NUMBER	BEZEICHNUNG DESCRIPTION	STK. QTY.
01	500.33.001.000	VERSCHLUSSPFROPFEN PLASTIC CAP	1
1	502.33.001.600	LOS RAD 1.G. 32 Z 1ST GEAR COUNTERSH	SX 1
1	502.33.101.600	LOS RAD 1.GANG 34-Z 1ST GEAR COUNTERSH	EXC, EGS 1
2*	502.33.002.700	SCHIEBER 5.G 25 Z 5TH GEAR COUNTERSH	SX'93 1
2	502.33.002.500	SCHIEBER 5.G. 25 Z 5TH GEAR COUNTERSH	EXC, EGS 1
3	502.33.003.500	LOS RAD 3.G. 23 Z. 3RD GEAR COUNTERSH	1
4	502.33.004.500	LOS RAD 4.G. 21 Z. 4TH GEAR COUNTERSH	1
5*	502.33.005.700	SCHIEBER 6.G. 21 Z 6TH GEAR COUNTERSH	SX'93 1
5	502.33.105.500	SCHIEBER 6.G. 20-Z 6TH GEAR COUNTERSH	EXC, EGS 1
6	502.33.006.500	LOS RAD 2.G. 30 Z. 2ND GEAR COUNTERSH	SX 1
6	502.33.106.500	LOS RAD 2.G. 31 Z 2ND GEAR COUNTERSH	EXC, EGS 1
12	502.33.012.500	ABTRIEBSWELLE COUNTERSHAFT	1
16	502.33.016.000	ANLAUFSCHLEIBE 22X30X2 THRUST WASHER	1
17	501.33.018.000	DISTANZBÜCHSE 25X32X12,7 BUSHING	1
20	560.33.020.000	ANLAUFRING THRUST WASHER	1
29	500.33.029.013	KETTENRAD 5/8X1 1/4" 13-Z SPROCKET 13-T	1
30	560.33.030.000	ANLAUFSCHLEIBE 17,2X30X1 THRUST WASHER	1
33	500.33.033.000	ANLAUFSCHLEIBE 20,2X27,5X1 THRUST WASHER	1
80	0625 062058	RILLENKUGELLAGER 6205 TVH C3 BEARING	1
81	0760 324770	WELLENDICHTRING 32X47X7B SEAL RING	1
82	0770 020220	O-RING 2-022 1,78X25,12X20,68 O-RING	1
90A	0471 250020	SEEGER-RING VERST. 25X2 CIRCLIP	1
90B	0471 220175	SEEGERRING DIN471-A522X1,75 CIRCLIP	1
93	543.33.093.000	NADELHÜLSE 17X26X9,5 NEEDLE CAGE	1
96	520.33.096.000	SPRENGRING WA985 CIRCLIP	1
98	500.33.098.000	NADELKÄFIG K20X24X10 NEEDLE CAGE	1



● ACHTUNG:

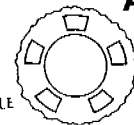
ZÄHRÄDER MIT NUT (A) AN DEN
SCHALT KLÄUEN → SX-MODELL



● CAUTION:

GEARS WITH GROOVE (A) ON
SHIFT DOGS → SX-MODEL

ZÄHRÄDER OHNE NUT AN DEN
SCHALT KLÄUEN → EXC, EGS-MODELLE

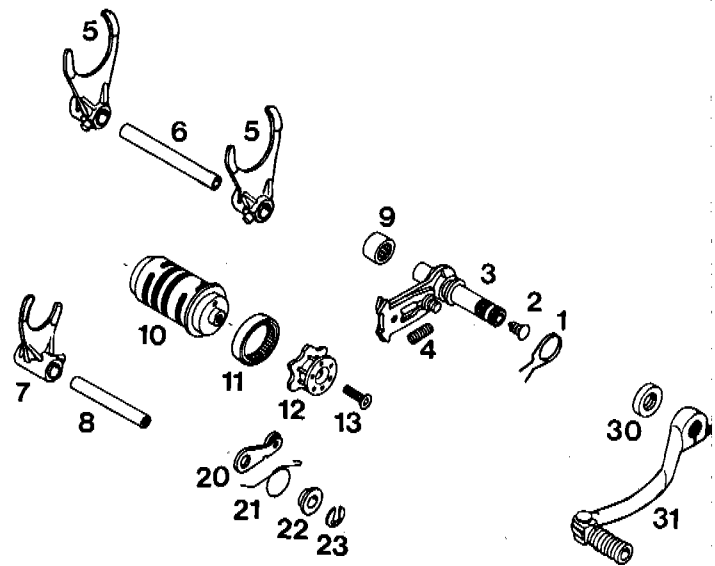


GEARS WITHOUT GROOVE ON
SHIFT DOGS → EXC, EGS MODEL

92-502.34.0

SCHALTUNG 125'93
SHIFTING MECHANISM

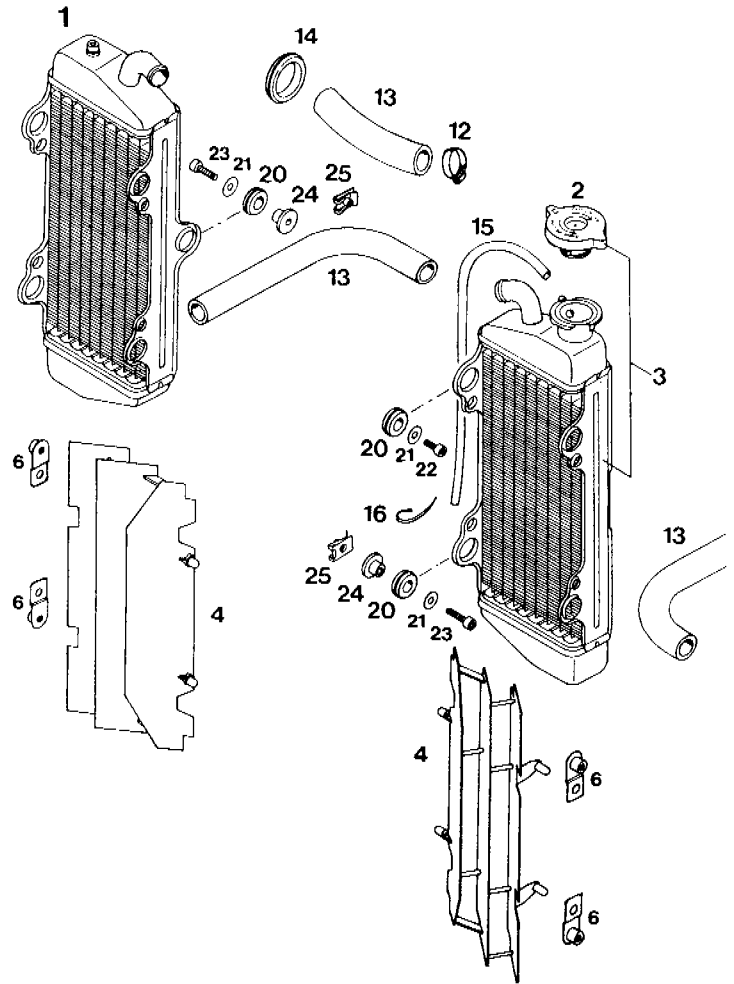
BILD FIG.	TEILENUMMER PART NUMBER	BEZEICHNUNG DESCRIPTION	STK. QTY.
1	501.34.014.000	RÜCKHOLFEDER SPRING	1
2	544.03.135.000	VERSCHLUSSPFROPFEN PLASTIC CAP	1
3	502.34.006.000	SCHALTWELLE KPL. SHIFTING SHAFT	1
4	490.34.009.000	DRUCKFEDER SPRING	1
5	502.34.002.000	SCHALTGABEL GESCHM. 1/3,2/4 SHIFTING FORK	2
6	502.34.004.000	SCHALTSCH. 1/3,2/4 SHIFTING ROD	1
7	502.34.001.000	SCHALTGABEL GESCHMIEDET 5/6 SHIFTING FORK	1
8	502.34.003.000	SCHALTSCHIENE 5/6 SHIFTING ROD	1
9	546.32.095.000	NADELHÜLSE HK 1412 NEEDLE CAGE	1
10	502.34.012.500	SCHALTWALZE SHIFTING DRUM	'88 1
11	501.34.026.000	NADELHÜLSE 30X38X7,5 NEEDLE CAGE	1
12	502.34.015.000	SCHALTARRETIERUNG LOCATING PIECE	1
13	0991 060203	ISK-SENKSCRAUBE DIN7991-M6X20 FLAT HEAD BOLT	1
20	502.34.024.044	ARRETIERHEBEL 125/IV LOCATING LEVER	1
21	502.34.023.000	ARRETIERHEBELFEDER SPRING	1
22	502.34.020.000	FEDERBÜCHSE SPRING BUSHING	1
23	0799 080000	SICHERUNGSSCHEIBE DIN6799-RS8 RETAINING CLIP	1
30	0760 142460	WELLENDICHTRING 14X24X68 SEAL RING	1
31	502.34.022.200	SCHALTHEBEL 125 SHIFT LEVER ASSY	'92 1



92-502.35.0

KÜHLSYSTEM 125'93
COOLING SYSTEM

BILD FIG.	TEILENUMMER PART NUMBER	BEZEICHNUNG DESCRIPTION	STK. QTY.
1	502.35.008.200	KÜHLER RECHTS 125'92 (4 5154) RADIATOR R/S	1
2	580.35.016.000	KÜHLERVERSCHLUSS KLEIN 1,4 BAR RADIATOR CAP	1
3	502.35.007.200	KÜHLER LINKS 125'92 (4 5153) RADIATOR L/S	1
4	546.35.034.000	KÜHLERSCHUTZ LINKS/RECHTS 250 PROTECTOR L/S, R/S	2
6	546.35.038.100	KLAMMER FÜR SPOILER SPOILER CLAMP	'92 4
12	100.01.020.000	SCHLAUCHBINDER A2 CLAMP	6
13	544.35.025.000	FORMSCHLAUCH 18X25-130GRAD PREF. RAD. HOSE	3
14	546.35.022.000	TÜLLE-STEUERKOPF 250/90 RUBBER SLEEVE	2
15	550.07.016.001	SCHLAUCH 6X10 PER METER FUEL LINE	0,45
16	440.11.076.155	KABELBAND 155MM PLASTIC BAND	X
20	410.01.052.000	KABELTÜLLE (INNENDURCHM. 11MM) RUBBER SLEEVE	10
21	0021 060003	SCHEIBE DIN9021-A6,4 FLAT WASHER	6
22	0912 060123	ISK-SCHRAUBE DIN912-M6X12 A H BOLT	2
23	0912 060203	ISK-SCHRAUBE DIN912-M6X20 A H SCREW	4
24	546.35.036.000	BÜCHSE FÜR SPOILER UND KÜHLER BUSHING	4
25	546.03.048.100	MEHRBEREICHBLECHMUTTER M6 SHEET-METAL NUT	4



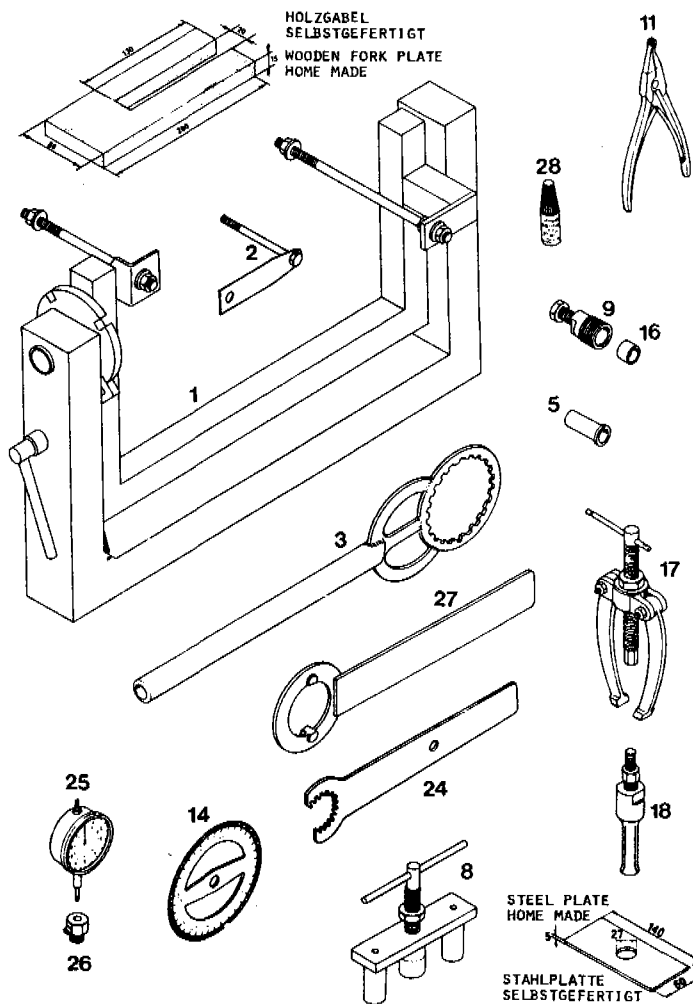
* = NEUTEILE / NEW PARTS

X = NACH BEDARF / AS REQUIRED

92-502.29.0

SPEZIALWERKZEUGE 125'93
SPECIAL TOOLS

BILD FIG.	TEILENUMMER PART NUMBER	BEZEICHUNG DESCRIPTION	STK. QTY.
1	560.12.001.000	AUFSPANNBOCK REPAIR STAND	1
2	501.12.001.050	MOTORHALTER ENGINE MOUNT BRACK	1
3	501.12.003.000	KUPLUNGSHALTER HOLDING PLATE	1
5	565.12.005.014	FÜHRUNGSHÜLSE 14MM (F.SIMMERR) GUIDE SLEEVE	2
8	502.12.008.000	EINZIEHER FÜR KURBELWELLE BEARING INSERT	1
9	510.12.009.000	MAGNETABZIEHER M27X1 MAG. PULLER	1
9	6 276 807	MAGNETABZIEHER M26X1,5 PULLER F. FLYWHEEL	1
11	510.12.011.000	SEEGERRINGZANGE VERKEHRT SPEC.CIRCLIP PLIER	1
14	510.12.014.000	GRADSCHEIBE TIMING DEGREE DISC	1
16	510.12.016.000	SCHUTZKAPPE PROTECTION CAP	1
17	151.12.017.000	LAGERAUSZIEHER BEARING EXTRACTOR	1
18	151.12.018.100	EINSATZ 18-23 MM INTERN.BEAR.PULLER	1
24	502.12.004.000	HALTER FÜR PRIMÄRZAHNRAD RETAINER	1
25	501.12.013.000	MESSUHR 0-10 MM DIAL GAUGE	1
26	501.12.030.000	MESSUHRHALTER DIAL GAUGE SUPPORT	1
27	544.12.012.000	HALTESCHLÜSSEL F.SCHWUNGRAD HOLD.SPANNER FLYWH	1
28	6 899 786	LOCTITE BLAU 242 LOCTITE BLUE	6 CCM 1



TECHNISCHE DATEN - MOTOR

Motor	125 VC '93
Bauart	Flüssigkeitsgekühlter Einzylinder-Zweitakt-Ottomotor
Hubraum	124,8 cm ³
Bohrung/Hub	54,25/54 mm
Kraftstoff	Superkraftstoff ROZ 98, mit Zweitaktöl gemischt
Mischungsverhältnis	1:40 bei Verwendung von hochwertigem 2-Takt-Motoröl. Im Zweifelsfall setzen Sie sich bitte mit Ihrem Importeur in Verbindung oder mischen Sie vorsichtshalber 1:30.
Kurbelwellenlagerung	1 Zylinderrollenlager - 1 Rillenkugellager
Pleuellager	Nadellager
Kolbenbolzenlager	Nadellager
Kolben	Leichtmetall - geschmiedet
Kolbenring	1 Rechteckring
Maß „X“ (Kolbenoberkante - Zylinderoberkante)	0,55 - 0,65 mm
Zündzeitpunkt	SX: für Kraftstoff mit 98 Oktan und mehr = 1,8 mm (19 Grad) vor OT für Kraftstoff mit weniger als 98 Oktan = 1,5 mm (17,3 Grad) vor OT ENDURO: 1,4 - 1,5 mm (16,7 - 17,3 Grad) vor OT
Zündkerze	Bosch W 07 CS (W 370 S2S)
Elektrodenabstand	0,6 mm
Maß „Z“ (Höhe der Steuerklappe)	34,5 mm
Primärtrieb	Gerade verzahnte Stirnräder
Kupplung	Mehrscheibekupplung im Ölbad
Getriebe	Klavengeschaltetes 6-Gang-Getriebe
Getriebeübersetzung	siehe Tabelle 2
Getriebschmierung	0,5 l Motoröl SAE 30
Kühlflüssigkeit	1,1 Liter: 40% Frostschutz, 60% Wasser, mindestens -25° C
Zündanlage	Kontaktlos gesteuerte Thyristor-Zündanlage
Generatorleistung	SX: kein Generator ENDURO: 6V 35/5/21 W
Generatoranschlüsse	gelb 35 W, weiß 5 W, grün 21 W
Vergaser	Flachschieber-Vergaser
Vergasereinstellung	siehe Tabelle 3
Luftfilter	Schaumstoff-Naßluftfilter-Einsatz

GETRIEBEÜBERSETZUNGEN

Tabelle 2	Primär-übersetzung	Getriebeübersetzung		Original-Übersetzung Hinterrad
	18:61	SX	ENDURO	SX 13:50 ENDURO 13:48 13:45
		1. Gang 13:32	12:34	
		2. Gang 15:30	15:31	
		3. Gang 14:23	14:23	
		4. Gang 15:21	15:21	
		5. Gang 21:25	21:25	
		6. Gang 20:21	20:20	
		Lieferbare Kettenritzel	Lieferbare Kettenräder hinten	
		13 Z für Kette 5/8 x 1/4"	45 Z 48 Z für Kette 5/8 x 1/4" 50 Z 52 Z	

Toleranzen-Einbauspiele	
Kolbeneinbauspiel	0,07 mm
Kolbenring-Stoßspiel	0,1-0,3 mm
Pleuellager - radial	0,021-0,028 mm
Getriebewellen-Axialspiel	0,1-0,2 mm
Fliehkraftversteller-Axialspiel	0-0,1 mm
Kupplungsdruckfedern-Länge	2,5 Ø - 38 mm
Dichtungsstärken	
Motorgehäuse	0,3 mm
Kupplungsdeckel	0,3 mm
Zündungsdeckel	0,5 mm
Wasserpumpendeckel	0,5 mm
Zylinderfußdichtung	nach Bedarf
Lieferbare Fußdichtungen	0,05/0,10/0,15/0,30/0,50/0,75 mm
Zylinderkopfdichtung	O-Ring 2 x 60
Anzugsdrehmomente	
Bundmütern-Zylinderfuß	M 8 29 Nm (3 kpm)
Zylinderkopfschrauben	M 7 18 Nm (1,8 kpm)
Bundmutter-Schwung (Linksgewinde)	M 12x1 54-59 Nm (5,5-6 kpm)
Mutter für Primärrad	M 14x1,5 88-93 Nm (9-9,5 kpm)
Mutter für Kupplungsmittnehmer	M 16x1,5 88-93 Nm (9-9,5 kpm)
Motorgehäuse und Deckelschrauben	M 6 8 Nm (0,8 kpm)
Schwingarmbolzen	M 14 137 Nm (14 kpm)
Restliche Schrauben	M 6 5 Nm (0,5 kpm)
	M 8 29 Nm (3 kpm)
	M 10 49 Nm (5 kpm)

VERGASER-GRUNDEINSTELLUNG

Tabelle 3		SX	EXC, EGS
	Vergasertyp	VHSB 37 FD	VHSB 37 FD
Hauptdüse	212	212	
Nadeldüse	264 DP	266 DP	
Leerlaufdüse	40	40	
Düsenadel	K 55	K 55	
Nadelposition	2. von oben	2. von oben	
Luftregulierschraube offen	2 Umdr.	2 Umdr.	
Schieber	40	40	
Startdüse	70	70	

TECHNICAL DATA - ENGINE

Engine	125 VC '93
Design	Liquid-cooled single-cylinder two-stroke engine
Piston displacement	124,8 cc
Bore/stroke	54,25/54 mm
Fuel	SUPER fuel, research octane no 98, mixed with two-stroke oil
Oil/gasolin ratio	1:40 when using 2-stroke competition oil. When in doubt, please contact your importeur or use 1:30 mix ratio to be on the safe side.
Crankshaft bearing	1 cylindrical roller bearing - 1 deep-groove ball bearing
Connecting rod bearing	needle bearing
Piston pin bearing	needle bearing
Piston	light alloy, forged
Piston ring	1 plain compression ring
Dimension „X“ (upper edge piston - upper edge cylinder)	0,55 - 0,65 mm
Ignition timing	SX: for fuel with 98 octane and above - 1,8 mm (19 degrees) BTDC for fuel with less then 98 octane - 1,5 mm (17,3 degrees) BTDC ENDURO: 1,4 - 1,5 mm (16,7 - 17,3 degrees) BTDC
Spark plug	Bosch W 07 CS (W 370 S2S)
Electrode gap	0,6 mm
Dimension „Z“ (height of the control flap)	34,5 mm
Primary drive	straight cut spur gears
Clutch	multiple disc clutch in oil bath
Transmission	6 speed, claw actuated
Gear ratios	see Table 2
Gear lubrication	0,5 l engine oil SAE 30
Coolant	1,1 litres, 40% anti freeze, 60% water, at least -25° C (-13° F)
Ignition system	solid-state thyristor ignition system
Generator output	SX: no generator ENDURO: 6V 35/5/21 W
Generator connections	yellow 35 W, white 5 W, green 21 W
Carburettor	flat-slide carburettor
Carburettor setting	see table 3
Air filter	wet foam-type air filter insert

GEAR RATIOS

(Nm x 0,738 = ft. lbs)

Table 2	Primary Ratio	Transmission		Original Final Drive Ratio
	18:61	SX ENDURO		SX 13:50 ENDURO 13:48
1 st gear		13:32	12:34	
2 nd gear		15:30	15:31	
3 rd gear		14:23	14:23	
4 th gear		15:21	15:21	
5 th gear		21:25	21:25	
6 th gear		20:21	20:20	
		Available Chain Drive Sprockets	Available Final Drive Sprockets	
		13 teeth for chain $\frac{5}{8} \times \frac{1}{4}$ "	45 teeth 48 teeth for chain $\frac{5}{8} \times \frac{1}{4}$ " 50 teeth 52 teeth	

Tolerances and Fitting Clearances

piston fitting clearance	0,07 mm	
piston ring end gap	0,1-0,3 mm	
connecting rod bearing - radial clearance	0,021-0,028 mm	
transmission shaft end float	0,1-0,2 mm	
centrifugal timer - end float	0-0,1 mm	
clutch spring - length	dia 2,5 - 38 mm	
Gasket Thicknesses		
crankcase	0,3 mm	
clutch cover	0,3 mm	
water pump cover	0,5 mm	
ignition cover	0,5 mm	
cylinder base gasket	as required	
available base gaskets	0,05/0,10/0,15/0,30/0,50/0,75 mm	
cylinder head gasket	O-ring 2x60	
Tightening Torques		
nuts- cylinder base	M 8	29 Nm (3 kpm)
cylinder head bolts	M 7	18 Nm (1,8 kpm)
flywheel collar nut (LH thread)	M 12x1	54-59 Nm (5,5 - 6 kpm)
nut for primary gear	M 14x1,5	88-93 Nm (9 - 9,5 kpm)
nut for inner clutch hub	M 16x1,5	88-93 Nm (9 - 9,5 kpm)
crankcase and cover bolts	M 6	8 Nm (0,8 kpm)
swing arm pivot	M 14	137 Nm (14 kpm)
other screws	M 6	5 Nm (0,5 kpm)
	M 8	29 Nm (3 kpm)
	M 10	49 Nm (5 kpm)

BASIC CARBURETOR SETTING

Table 3		SX	EXC, EGS
	Carburetor type	VHSB 37 FD	VHSB 37 FD
Main jet	212	212	
Needle jet	264 DP	266 DP	
Idling jet	40	40	
Jet needle	K 55	K 55	
Needle position	2 nd from top	2 nd from top	
Air adjustment screw open	2 turn	2 turn	
Throttle valve	40	40	
Starting jet	70	70	

KTM - MOTORCYCLE GESELLSCHAFT M. B. H.
A-5230 Mattighofen • Postfach 66 • Austria
Telefon 077 42 / 31 52 - 0 • Telefax 077 42 / 31 52 - 7