



ERSATZTEILKATALOG

FAHRGESTELL '93

400 LC4 E/XC



600 LC4 E/XC

SPARE PARTS MANUAL

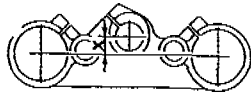
CHASSIS '93

ART.NR 3.203.59

4.93

© by ©

◆ = NEUTEILE '93 / NEW PARTS '93



TELEGABEL / FRONT FORK

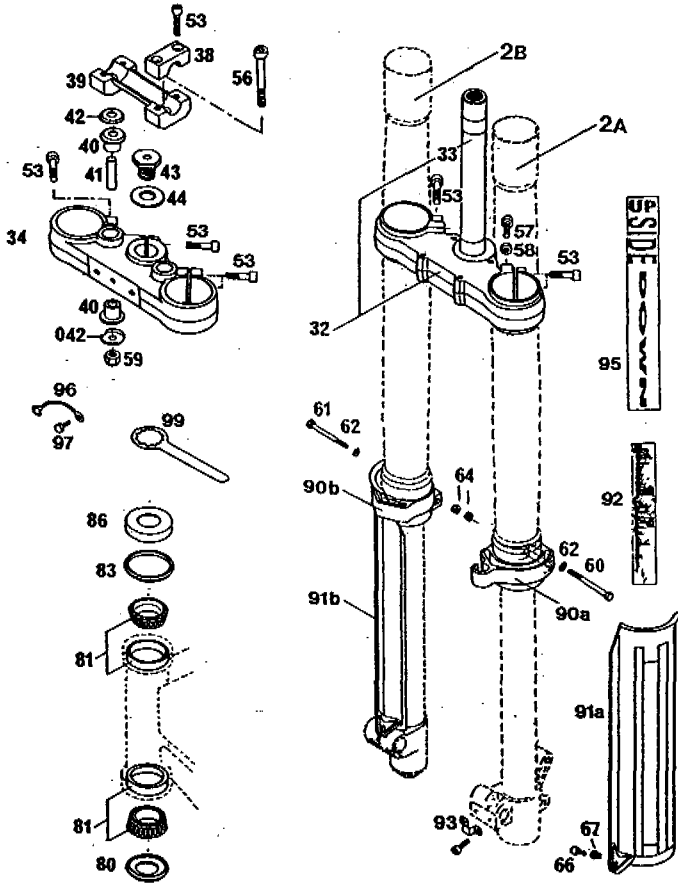


Bild Fig	Teilenummer Part number	Stk Qty	Bild Fig	Teilenummer Part number	Stk Qty
2a	◆ 580.01.002.800 L/S WP K4T93 USA	1	60	0931 050403	1
2b	◆ 580.01.102.800 R/S WP K4T93 USA	1	61	0931 050453	1
32	546.01.032.044 (X = 18 mm)	1	62	0125 050003	2
33	501.01.033.100	1	64	0985 050003	2
34	546.01.034.000 (X = 18 mm)	1	66	0933 050163	2
38	564.01.038.000	2	67	546.01.094.100	2
39	564.01.039.000	1	80	546.01.084.100	1
40	564.01.040.000	4	81	542.01.081.000	2
41	564.01.041.100	2	83	546.01.184.000	1
42	564.01.042.000	2	86	542.01.086.000	1
42	564.01.142.000	2	90a	546.01.090.000	1
43	564.01.043.000	1	90b	546.01.190.000	1
44	564.01.044.000	1	91a	546.01.091.000	1
53	0912 080303	13	91b	546.01.191.000	1
56	0984 100702	2	92	◆ 502.01.492.000 L/S	1
57	0912 070203	2	—	◆ 502.01.592.000 R/S	1
58	0934 070003	2	93	565.01.092.000	1
59	0985 100003	2	95	◆ 502.01.493.000	2
			235	542.12.035.000	1

LENKER, ARMATUREN / HANDLEBAR, CONTROLS

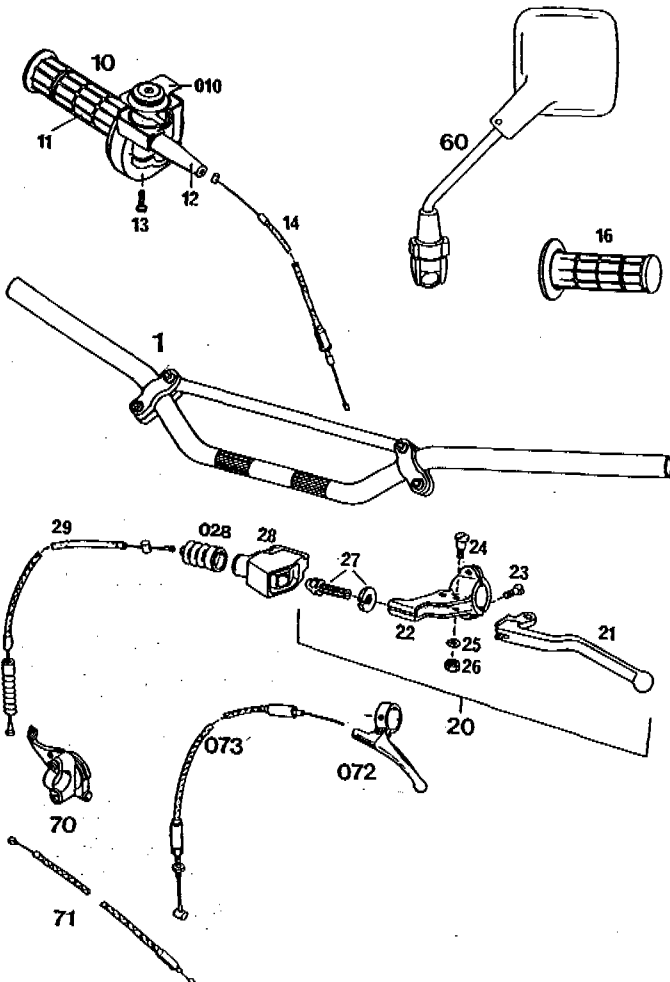


Bild Fig	Teilenummer Part number	Stk Qty	Bild Fig	Teilenummer Part number	Stk Qty
1	565.02.001.144	1	25	0125 060003	1
10	580.02.010.000	1	26	0934 060003	1
010	580.02.011.000	1	27	510.02.024.000	1
11	565.02.003.000	1	28	546.02.026.000	1
12	540.02.016.000	1	028	546.02.126.000	1
13	0084 050203	2	29	580.02.090.000	1
14	◆ 580.02.091.100 Dell'Orto PHM 38	1	60	580.12.040.000 L/S	1
16	565.02.052.000	1	—	580.12.140.000 R/S	1
20	581.02.040.000	1	70	520.02.059.000	1
21	581.02.055.000	1	71	580.02.095.000	1
22	542.02.023.000	1		Dell'Orto PHM 38	
23	0964 050163	2	072	580.02.040.144	1
24	510.02.028.000	1	073	580.02.094.100	1

FILLINGE: CA 500 CON STOSSDÄMPFERÖL SAE 5
 PRO GABELNÖR
 Oil quantities: 500 ccn shock absorber oil
 SAE 5 per fork leg

GABELBEINE / FRONT FORK LEGS

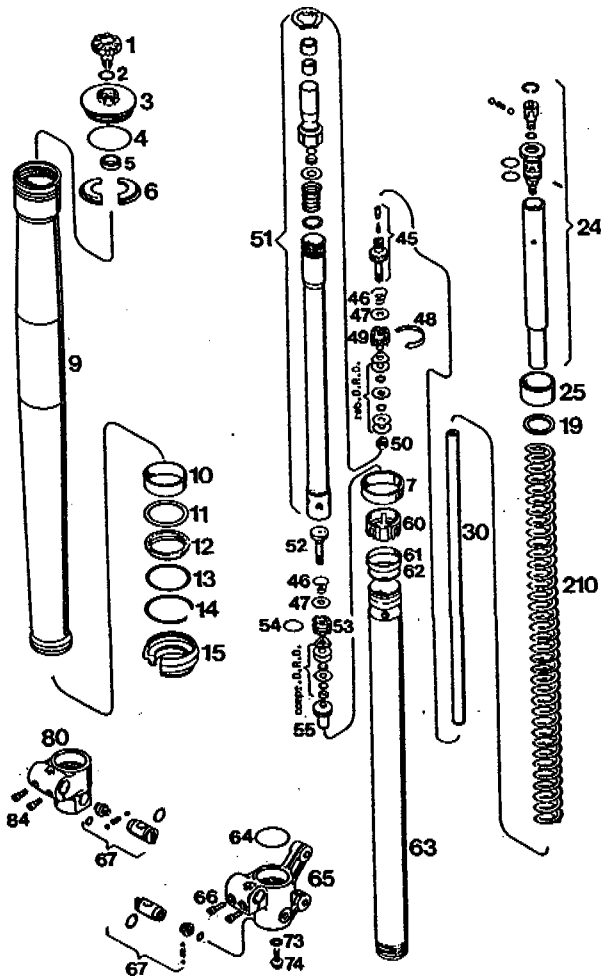
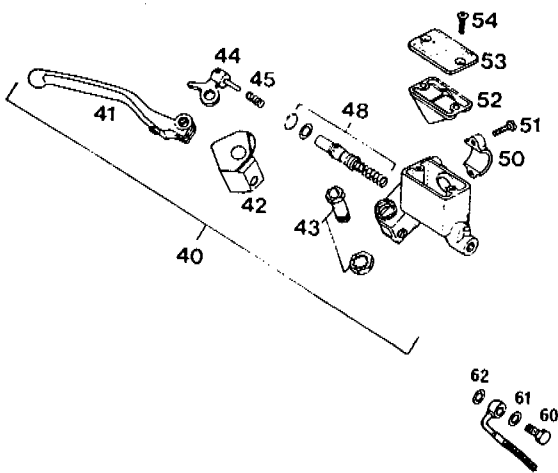


Bild Fig	Teilenummer Part number	Stk Qty	Bild Fig	Teilenummer Part number	Stk Qty
1	545.01.038.000	2	50	545.01.072.00	2
2	545.01.039.000	2	51	◆ 502.01.473.544	2
3	545.01.036.000	2	52	545.01.074.100	2
4	0770 430030	2	53	545.01.075.000	2
5	545.01.051.000	2	54	0770 020160	2
6	545.01.050.000	4	55	545.01.076.000	2
7	545.01.052.000	2	60	545.01.077.000	2
9	◆ 502.01.404.500	2	61	545.01.045.300	2
10	545.01.026.300	2	62	545.01.046.000	2
11	564.01.027.000	2	63	◆ 545.01.003.300	2
12	564.01.005.000	2	64	0770 380020	2
13	564.01.127.000	2	65	545.01.206.100	1
14	564.01.029.000	2	66	0912 070253	2
15	564.01.025.100	2	67	545.01.078.144	2
24	545.01.057.044	2	73	545.01.081.000	2
25	564.01.022.200	2	74	545.01.082.000	2
25	564.01.022.000	2	80	545.01.106.100	1
25	564.01.022.100	2	84	0912 070253	2
25	564.01.022.100	2	210	545.01.021.420	X
30	545.01.010.000	2	210	545.01.021.440	2
45	545.01.067.044	2	210	545.01.021.460	X
46	545.01.068.000	4		4,2 x 530	
47	545.01.069.000	4		4,4 x 530	
48	545.01.070.000	2		4,6 x 530	
49	545.01.071.000	2			

X = NACH BEDARF / AS REQUIRED



**HANDBREMSZYLINDER /
 HANDBRAKE CYLINDER**

Bild Fig	Teilenummer Part number	Stk Qty	Bild Fig	Teilenummer Part number	Stk Qty
40	565.13.001.644	1	51	0084 060203	2
	D = 10,5 mm		52	565.13.009.500	1
41	565.13.020.500	1	53	565.13.012.500	1
42	565.13.026.500	1	54	0965 050163	2
43	565.13.015.500	1	60	502.13.025.000	1
44	565.13.051.500	1	61	420.13.026.000	1
45	565.13.052.500	1	62	420.13.226.000	1
48	565.13.050.600	1			
	10,5 mm				
50	565.13.011.500	1			

RAHMEN / FRAME

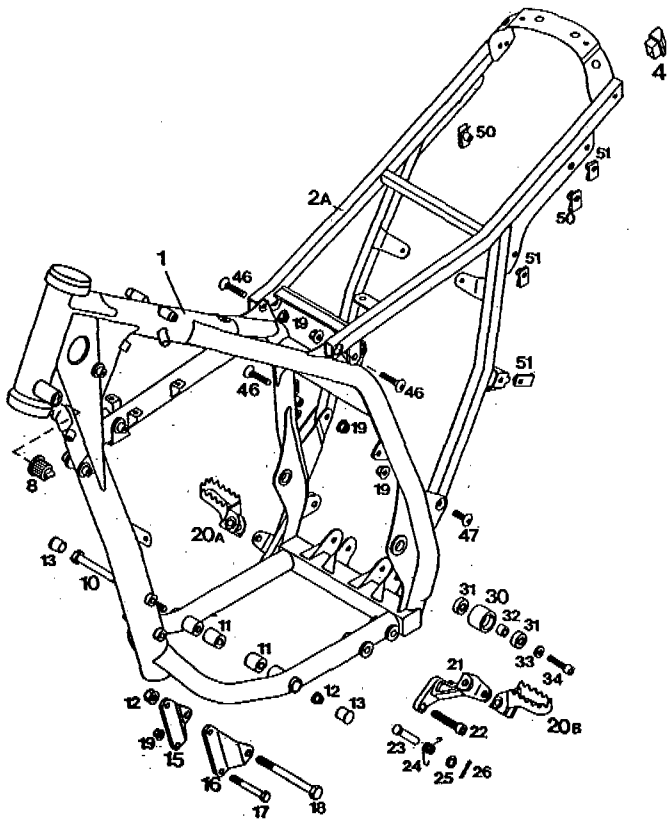


Bild Fig	Teilenummer Part number	Stk Qty	Bild Fig	Teilenummer Part number	Stk Qty
1	◆ 580.03.401.700/19	1	21	◆ 580.03.038.500/19	1
2a	◆ 580.03.202.500	1	22	0912 100303	2
	E-XC		23	546.03.044.000	2
4	546.03.008.000	2	24	546.03.041.000	2
10	0931 101603	1	25	0125 100003	2
11	580.03.012.000	2	26	0094 032253	2
12	543.10.086.100	2	30	502.03.053.000	2
13	710.01.012.000	2	31	0625 006087	4
15	580.03.155.500	1	32	740.03.021.000	2
16	580.03.055.500	1	33	0125 080003	2
17	0931 080803	2	34	0912 080353	2
18	0931 101103	1	46	545.10.052.000	2
19	543.10.086.000	X	47	546.10.052.000	2
20a	◆ 546.03.140.000/19	1	50	546.03.048.000	X
20b	◆ 580.03.040.500/19	1	51	546.03.048.100	X

X = NACH BEDARF / AS REQUIRED

◆ = NEUTEILE '93 / NEW PARTS '93

SCHWINGARM / SWINGARM

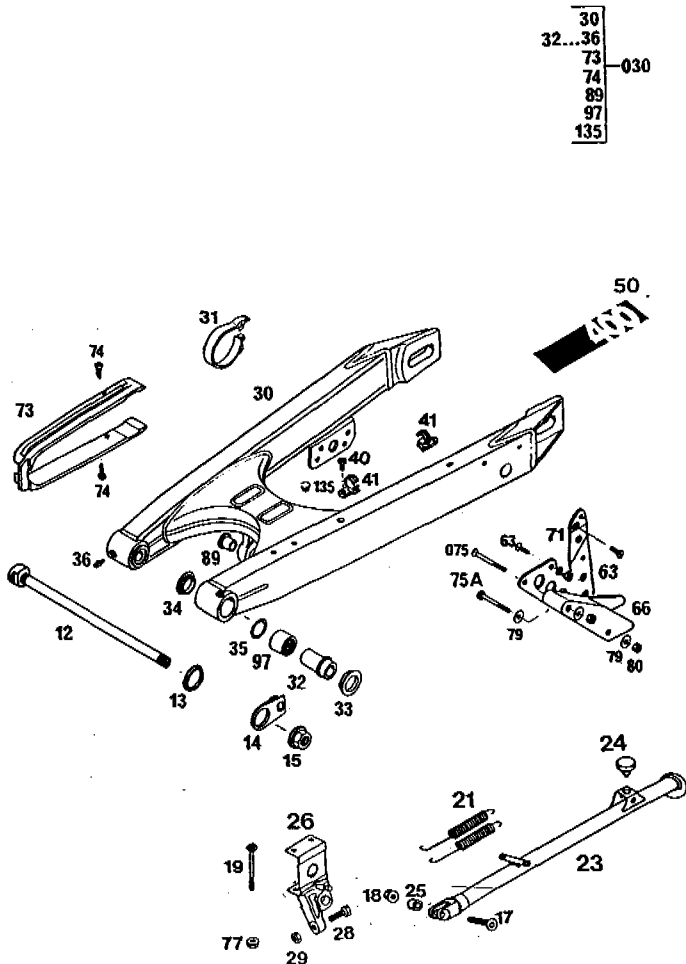


Bild Fig	Teilenummer Part number	Stk Qty	Bild Fig	Teilenummer Part number	Stk Qty
6	400.06.006.000	X	41	546.11.076.000	2
12	502.03.014.000	1	50	◆ 580.03.629.400	1
13	502.30.011.000	1		400 L/S	
14	502.30.211.000	1		580.03.729.400	1
15	546.03.015.000	1		400 R/S	
17	0991 080353	1	63	0963 060163	X
18	543.10.086.000	1	66	565.07.066.000	1
19	0991 060753	2	71	580.07.070.500	1
21	510.03.021.000	2	73	545.07.073.000	1
23	545.03.023.100/19	1	74	0971 480193	2
24	510.07.069.100	1	75a	0931 060503	1
25	571.03.225.000	1	075	0963 060553	2
26	545.03.026.100/19	1	76	0933 060203	X
28	0933 080253	1	77	565.09.064.000	2
29	0934 080003	1	78	0797 060003	X
30	580.03.030.500	1	79	0021 060003	X
030	580.03.030.544	1	80	0985 060003	X
31	◆ 580.03.030.099	1	89	565.03.089.300	2
32	565.03.032.000	2	97	560.03.097.100	2
33	565.03.033.000	2	135	544.03.135.000	X
34	565.03.034.000	2			
35	565.03.036.000	2			
36	720.03.035.000	2			
40	0985 050103	2			

X = NACH BEDARF / AS REQUIRED

◆ = NEUTEILE '93 / NEW PARTS '93

**PRO-LEVER ANLENKUNG/
PRO-LEVER SYSTEM**

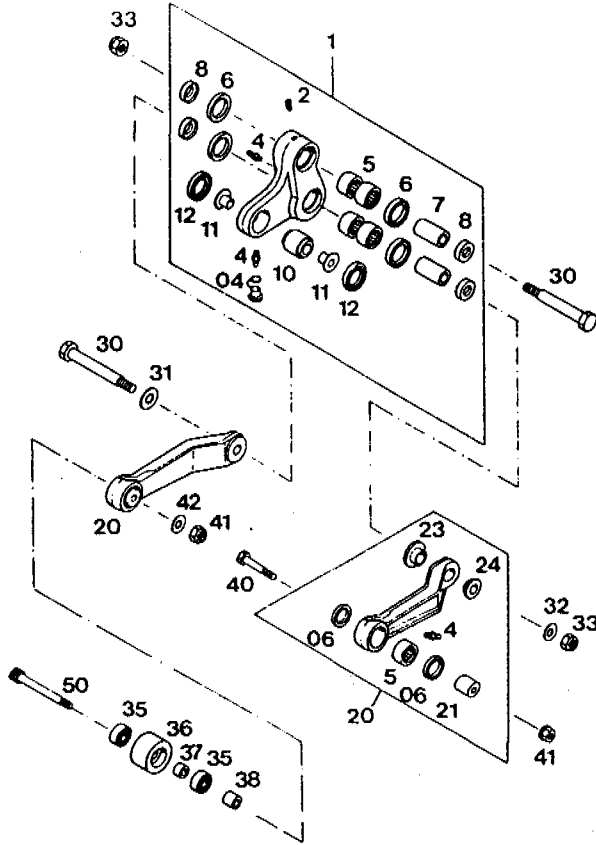


Bild Fig	Teilenummer Part number	Stk Qty	Bild Fig	Teilenummer Part number	Stk Qty
1	565.03.080.544	1	24	565.03.189.100	2
2	0913 060060	1	30	565.03.082.300	2
4	720.03.035.000	4	31	565.03.090.300	1
04	530.03.099.000	2	32	565.03.096.000	1
5	565.03.094.400	6	33	0982 100003	2
6	0760 222940	4	35	0625 006087	2
06	0760 182442	4	36	502.03.053.100	1
7	565.03.081.000	2	37	740.03.021.000	1
8	565.03.090.500	4	38	543.03.054.000	1
10	542.03.083.050	1	40	565.03.087.500	1
11	565.03.085.100	2	41	543.10.086.000	2
12	565.03.091.100	2	42	0125 080003	1
20	580.03.083.044	2	50	580.03.087.600	1
21	580.03.084.000	2			
23	565.03.089.100	2			

FEDERBEIN / SHOCK ABSORBER

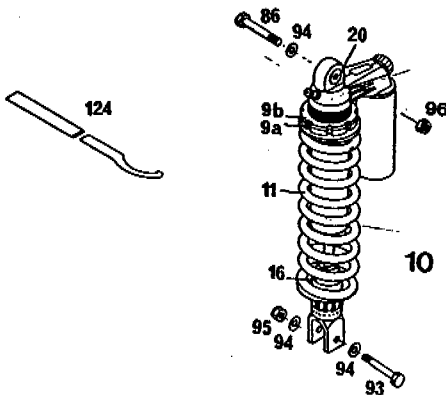


Bild Fig	Teilenummer Part number	Stk Qty	Bild Fig	Teilenummer Part number	Stk Qty
9a	542.04.009.000	1	86	565.03.086.000	1
9b	542.04.109.000	1	93	565.03.093.000	1
10	◆ 580.04.010.800	1	94	0125 100003	3
11	501.04.011.056	1	95	0982 100003	1
16	544.04.016.000	1	96	543.10.086.100	1
20	542.04.020.100	1	124	543.12.024.000	2

◆ = NEUTEILE '93 / NEW PARTS '93

**FUSSBREMSBETÄTIGUNG/
REAR BRAKE CONTROL**

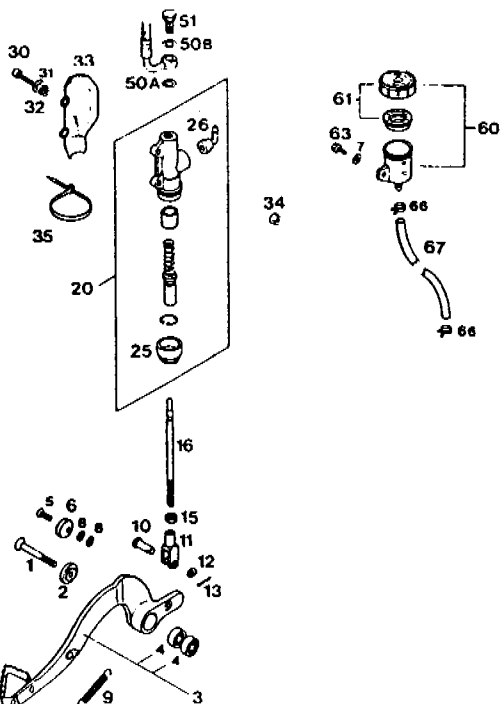


Bild Fig	Teilenummer Part number	Stk Qty	Bild Fig	Teilenummer Part number	Stk Qty
1	0991 080403	1	26	545.13.155.000	1
2	565.03.061.300	1	30	0933 060253	2
3	502.03.160.544	1	31	0797 060003	2
4	0625 006087	2	32	502.13.161.000	2
5	0991 060163	2	33	545.13.038.000	1
6	502.03.063.000	1	34	565.09.064.000	2
7	0125 060003	2	35	440.11.176.290	1
8	0797 060003	2	50a	420.13.226.000	1
9	130.03.062.000	1		10x16x1	
10	580.03.067.000	1	50b	420.13.026.000	1
11	580.03.069.000	1		10x16x1,5	
12	502.03.028.000	1	51	502.13.025.000	1
13	0094 020203	1	60	545.13.030.044	1
15	0934 080003	1	61	545.13.031.044	1
16	545.03.068.000	1	63	0933 060163	1
20	545.13.101.044	1	66	580.07.017.000	2
25	545.13.151.000	1	67	580.07.016.001	0,25 m

**AUSPUFFKRÜMMER /
EXHAUST PIPES**

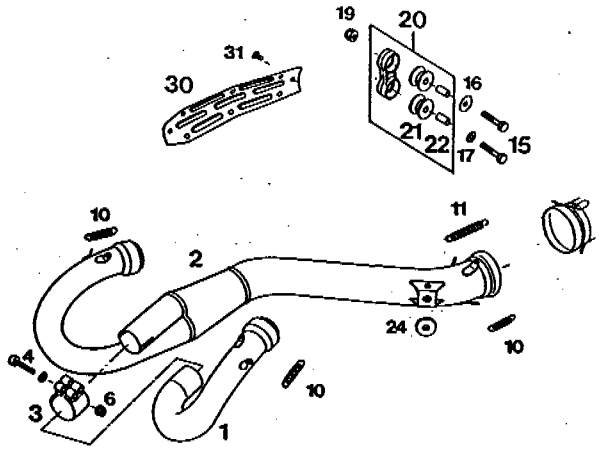


Bild Fig	Teilenummer Part number	Stk Qty	Bild Fig	Teilenummer Part number	Stk Qty
1	◆ 580.05.051.700	1	17	0125 080003	X
2	◆ 580.05.151.700	1	19	0985 080003	1
3	◆ 580.05.151.154	1	20	565.05.065.044	1
4	0912 060353	2	21	543.05.068.000	2
6	510.10.086.000	2	22	565.05.069.000	2
10	543.09.036.000	5	24	510.05.067.000	1
11	510.05.063.000	2	30	491.05.575.000	1
15	0931 080303	2	31	0966 050103	3
16	0021 080003	X			

X = NACH BEDARF / AS REQUIRED

◆ = NEUTEILE '93 / NEW PARTS '93

**SCHALLDÄMPFER /
EXHAUST SILENCER**

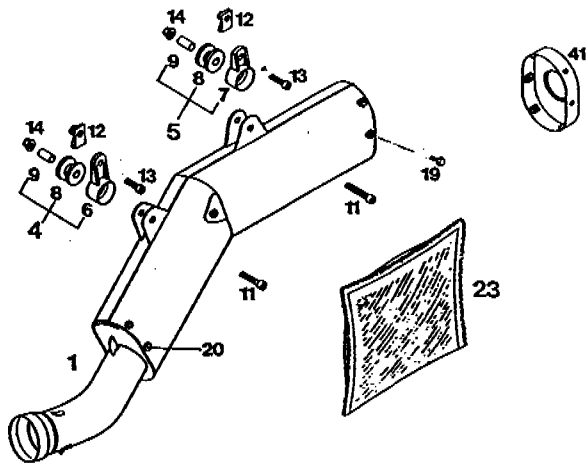


Bild Fig	Teilenummer Part number	Stk Qty	Bild Fig	Teilenummer Part number	Stk Qty
1	◆ 580.05.379.500/22	1	12	120.11.016.000	2
4	543.05.065.044	1	13	0912 060253	2
5	543.05.065.144	1	14	565.09.064.000	2
6	543.05.065.000	1	19	0985 050103	12
7	543.05.065.100	1	20	0009 050163	1
8	543.05.068.000	2	23	580.05.078.195	2
9	543.05.069.000	2	41	580.05.079.557	1
11	0912 060303	2		(D = 38 mm)	

X = NACH BEDARF / AS REQUIRED

FILTERKASTEN/AIRFILTER BOX

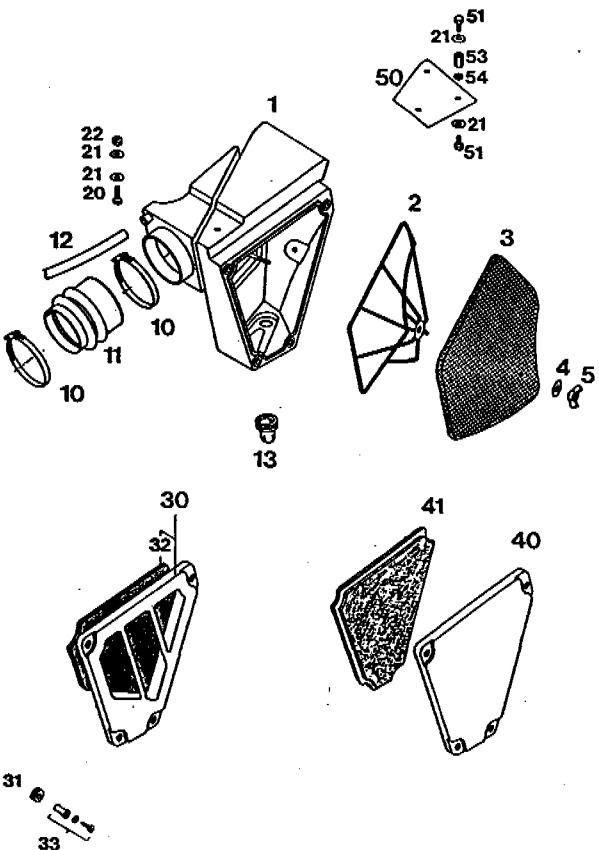


Bild Fig	Teilenummer Part number	Stk Qty	Bild Fig	Teilenummer Part number	Stk Qty
1	581.06.001.000	1	30	580.06.002.000	1
2	580.06.016.000	1	31	545.06.006.000	1
3	580.06.015.000	1	32	580.06.002.051	4
4	510.06.097.000	1	33	572.06.004.044	4
5	560.03.076.000	1	40	580.06.003.000	1
10	550.06.028.000	2	41	580.06.004.000	1
11	580.06.026.500	1	50	580.06.008.000	1
12	570.05.020.001	0,35m	51	0933 060103	6
20	0933 060163	1	53	730.01.039.000	3
21	0021 060003	9	54	120.11.016.000	3
22	0985 060003	2			

TANK, SITZBANK, VERKLEIDUNG
TANK, SEAT, S. COVERS

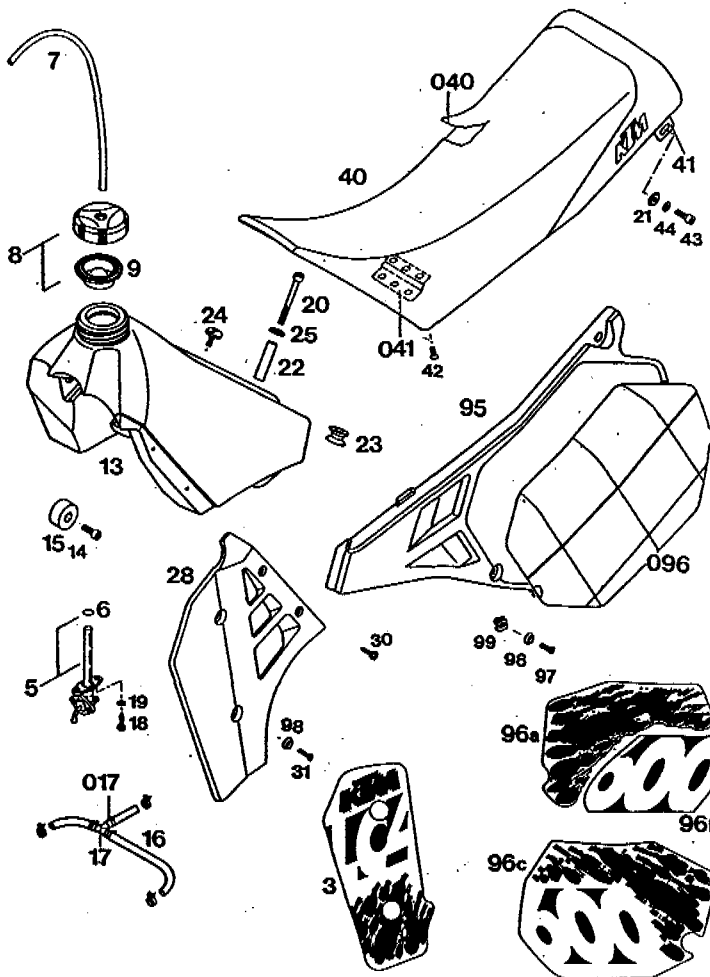
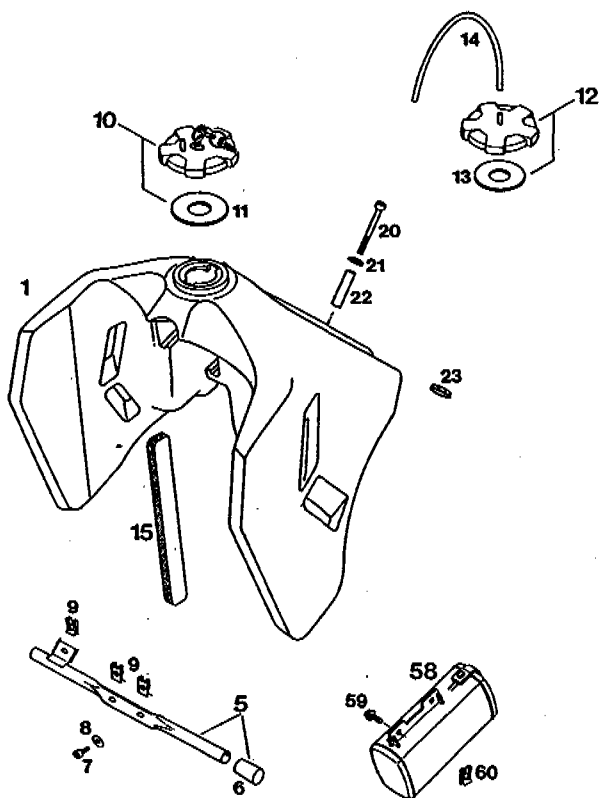


Bild Fig	Teilenummer Part number	Stk Qty	Bild Fig	Teilenummer Part number	Stk Qty
3	◆ 580.07.602.000	1	31	0966 050203	4
	L/S		40	◆ 580.07.040.700/85	1
—	◆ 580.07.702.000	1	040	◆ 580.07.040.750/85	1
	R/S		41	580.07.041.000	2
5	550.07.005.200	1	041	542.07.042.000	1
	"OFF-ON-RES" R/S		42	0965 060163	6
5	550.07.105.200	1	43	0912 080203	2
	"OFF-ON-RES" L/S		44	0797 080003	2
6	550.07.006.200	2	95	580.08.041.000	1
7	310.07.107.001	0,32 m		L/S	
8	560.07.008.144	1	—	580.08.075.000	1
9	560.07.009.100	1		R/S	
13	580.07.013.500	1	96a	◆ 580.08.696.000	1
14	0912 080163	2		L/S	
15	501.07.015.000	2	96b	◆ 580.08.696.600	1
16	580.07.016.001	0,31 m		600 L/S	
017	580.07.117.000	6	—	◆ 580.08.696.400	1
17	580.07.015.000	1		400 L/S	
18	0676 550223	4	96c	◆ 580.08.796.600	1
19	0797 050003	4		600 R/S	
20	0912 060703	1	—	◆ 580.08.796.400	1
21	140.04.030.000	2		400 R/S	
22	580.07.010.000	1	096	580.08.096.180.	1
23	543.05.068.000	1		L/S yellow	
24	580.07.044.000	1	—	580.08.196.180.	1
25	◆ 510.06.097.000	1		R/S yellow	
28	580.35.028.000	1	97	0966 060163	4
	L/S		98	400.06.006.000	8
—	580.35.029.000	1	99	546.03.048.100	4
	R/S				
30	0981 550193	4			

◆ = NEUTEILE '93 / NEW PARTS '93



ENDURO TANK 15 LITER /
GASTANK 15 LITER

Bild Fig	Teilenummer Part number	Stk Qty	Bild Fig	Teilenummer Part number	Stk Qty
1	580.07.013.700	1	14	310.07.107.001	0,32
5	580.07.012.100	1	15	581.07.011.000	2
6	580.07.012.020	2	20	0912 060703	1
7	0912 060163	2	21	510.06.097.000	1
8	0125 060003	2	22	580.07.010.000	1
9	546.03.048.100	3	23	510.05.067.000	2
10	580.07.008.044	1	58	580.12.058.000	1
11	580.07.009.000	1	59	546.35.039.000	2
12	581.07.008.044	X	60	546.03.048.100	2
13	581.07.009.000	X			

X = NACH BEDARF / AS REQUIRED

**KOTFLÜGEL /
FENDERS**

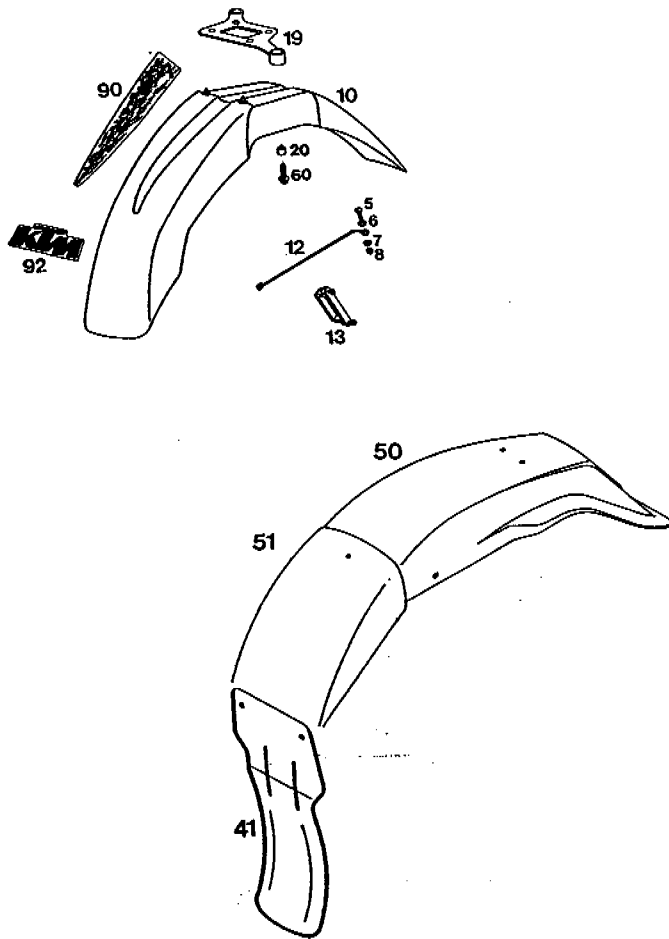


Bild Fig	Teilenummer Part number	Stk Qty
5	0966 050163	1
6	400.06.006.000	1
7	0021 050003	1
8	0985 050003	1
10	◆ 502.08.410.000	1
12	545.01.092.100	1
13	546.01.093.000	1
19	◆ 546.08.019.100	1
20	◆ 502.08.020.000	4
41	580.06.010.000	1
50	580.08.113.500	1
51	580.08.020.600	1
60	◆ 546.35.039.200	4
90	◆ 502.08.490.000	1
92	◆ 502.08.492.000	1

◆ = NEUTEILE '93 / NEW PARTS '93

**VORDERRAD /
FRONT WHEEL**

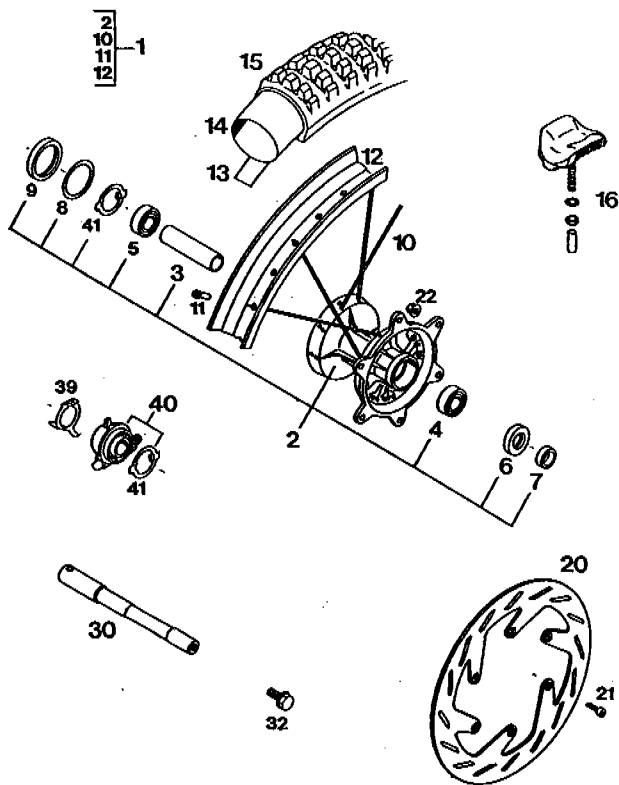


Bild Fig	Teilenummer Part number	Stk Qty	Bild Fig	Teilenummer Part number	Stk Qty
1	◆ 580.09.001.144/90 DID 1,60 x 21"	1	13	510.09.073.000	1
2	◆ 546.09.010.044/90	1	14	510.09.075.000	1
3	546.09.011.000	1	15	546.09.074.400	1
4	0625 060037	1		UNICROSS 90/90-21"	
5	0625 062032	1	16	510.09.100.100	X
6	0760 253571	1	20	565.09.060.700	1
7	546.09.051.000	1	21	0912 060166	6
8	581.11.054.000	1	22	565.09.064.000	6
9	0760 405270	1	30	580.09.081.600	1
10	546.09.071.100	36	32	490.32.011.000	1
11	565.09.072.000	36	39	581.11.052.150	1
12	546.09.070.200	1	40	581.11.052.100	1
	DID 1,60 x 21"		41	581.11.053.100	1

X = NACH BEDARF / AS REQUIRED

◆ = NEUTEILE '93 / NEW PARTS '93

BREMSZANGE VORNE / CALIPER FRONT

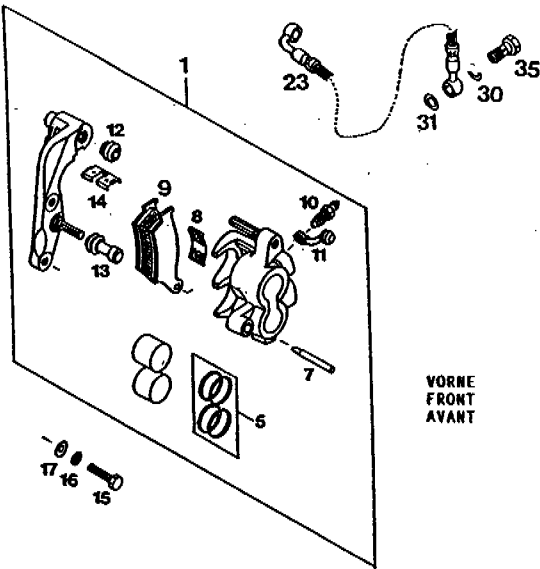


Bild Fig	Teilenummer Part number	Stk Qty	Bild Fig	Teilenummer Part number	Stk Qty
1	546.13.201.044	1	14	546.13.212.000	2
5	◆ 546.13.205.000	1	15	0933 080303	2
7	546.13.210.000	1	16	0797 080003	2
8	546.13.211.000	1	17	0125 080003	2
9	546.13.209.044	1	23	502.13.029.3000	1
10	545.13.214.000	1	30	420.13.226.000	2
11	545.13.215.000	1	31	420.13.026.000	2
12	546.13.218.000	1	35	502.13.025.000	1
13	546.13.219.000	1			

◆ = NEUTEILE '93 / NEW PARTS '93

HINTERRAD GEDÄMPFT / REAR WHEEL DAMPED

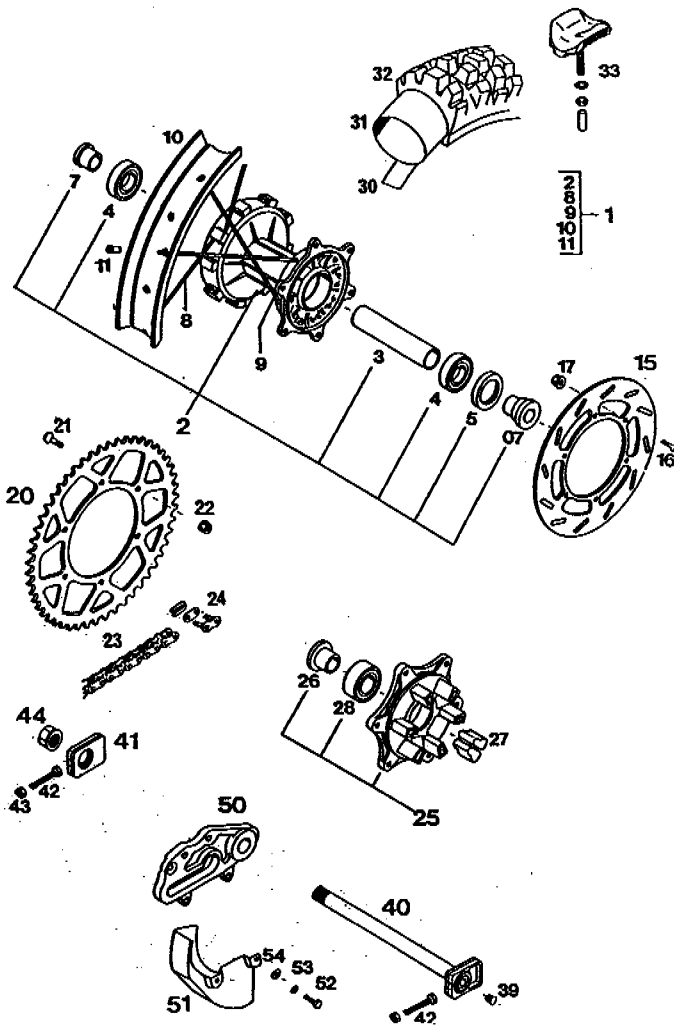


Bild Fig	Teilenummer Part number	Stk Qty	Bild Fig	Teilenummer Part number	Stk Qty
1	◆ 583.10.001.044 DID 2,50 x 18"	1	24	530.10.066.000 O-Ring	1
2	◆ 583.10.010.044	1	25	◆ 583.10.050.044	1
3	546.10.411.100 25,5 x 30 x 98,3	1	26	◆ 546.10.417.300	1
4	0625 062052	2	27	546.10.459.000	6
5	0760 325272	1	28	0625 032075	1
07	546.10.016.000	1	30	520.10.073.000	1
7	◆ 546.10.416.300	1	31	540.10.075.000	1
8	546.10.471.000	18		4.00/4.50/ 120/130-18"	
9	580.10.071.600	18	32	◆ 576.10.074.600	1
10	◆ 580.10.470.100 DID 2,50 x 18"	1		UNICROSS 130/90-18"	
11	565.09.072.000	36	33	564.10.100.100	X
15	580.10.060.500	1	39	502.10.086.000	2
16	0984 060203	6	40	502.10.085.044	1
17	565.09.064.000	6	41	565.10.084.000	1
20	546.10.051.050 50-Z	1	42	0933 080453	2
20	546.10.051.045 45-Z	X	43	0934 080003	2
20	546.10.051.040 40-Z	X	44	543.10.099.000	1
21	545.10.052.000	6	50	581.10.040.500	1
22	543.10.086.000	6	51	581.13.081.000	1
23	530.10.065.001	X	52	0933 060123	2
	O-Ring, per Meter		53	0797 060003	2
			54	0021 060003	2

X = NACH BEDARF / AS REQUIRE

BREMSSATTEL HINTEN / CALIPER REAR

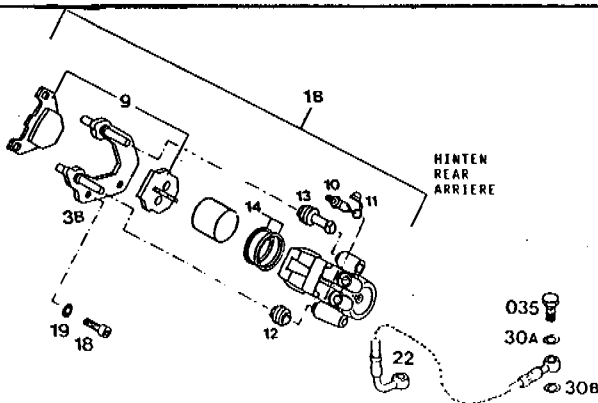


Bild Fig	Teilenummer Part number	Stk Qty	Bild Fig	Teilenummer Part number	Stk Qty
1b	580.13.301.644	1	18	0912 080103	2
3b	580.13.322.500	1	19	360.03.014.000	2
9	545.13.209.044	1	22	581.13.027.500	1
10	545.13.214.000	1	30a	420.13.226.000 10x16x1	1
11	545.13.215.000	1	30b	420.13.026.000 10x16x1,5	1
12	545.13.218.000	1	035	502.13.025.000	1
13	545.13.219.000	1			
14	545.13.205.100	1			

**MASKE, SCHEINWERFER, RÜCKLICHT /
MASK, HEADLIGHT, REAR LIGHT**

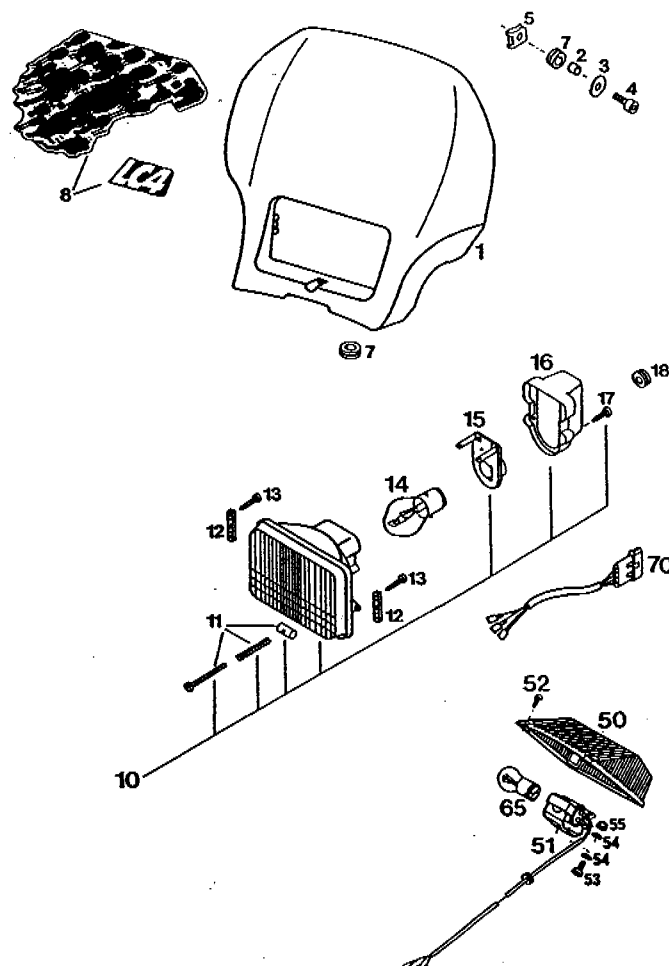


Bild Fig	Teilenummer Part number	Stk Qty	Bild Fig	Teilenummer Part number	Stk Qty
1	◆ 502.11.401.000	1	15	570.11.036.000	1
2	◆ 580.11.039.000	2	16	◆ 502.11.637.000	1
3	0021 060003	2	17	0981 350133	2
4	0912 060203	2	18	310.08.060.000	1
5	546.03.048.100	2	50	565.11.041.000	1
7	310.08.060.000	5	51	565.11.044.000	1
8	◆ 580.01.696.600	1	52	0981 290133	4
10	◆ 502.11.610.000	1	53	0985 040103	1
11	◆ 502.11.631.000	1	54	0125 040003	2
12	◆ 502.11.410.050	2	55	0985 040003	1
13	0981 350193	4	65	570.11.045.000	1
14	441.11.038.000	1	70	◆ 502.11.610.010	1

◆ = NEUTEILE '93 / NEW PARTS '93

**MEILENZÄHLER /
ODOMETER**

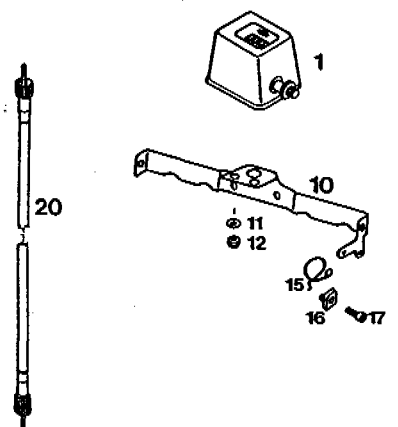


Bild Fig	Teilenummer Part number	Stk Qty	Bild Fig	Teilenummer Part number	Stk Qty
1	580.11.180.000	1	15	580.11.008.000	1
10	◆ 546.11.020.200	1	16	546.03.048.200	1
11	0125 040003	2	17	0912 050123	1
12	0985 040003	2	20	565.11.088.500	1

◆ = NEUTEILE '93 / NEW PARTS '93

**KABELSTRANG /
WIRING HARNESS**

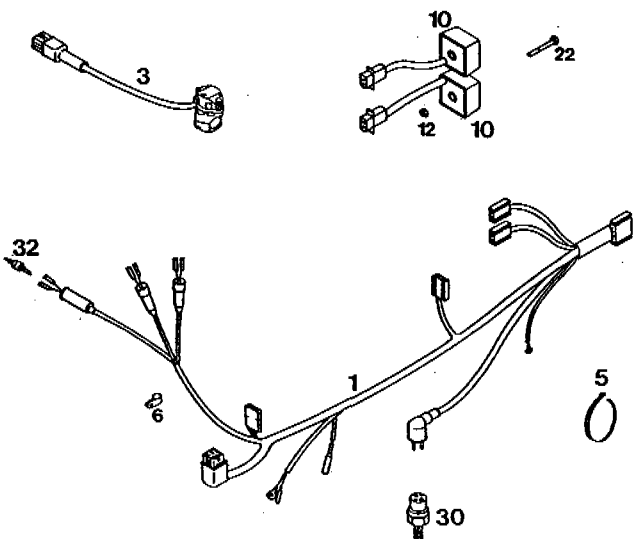


Bild Fig	Teilenummer Part number	Stk Qty	Bild Fig	Teilenummer Part number	Stk Qty
1	580.11.375.700	1	10	580.11.034.500	2
3	580.11.370.700	1	12	0985 060003	2
5	440.11.076.200	X	22	0933 060403	2
	200 mm		30	420.13.121.000	1
5	440.11.076.305	X	32	510.11.050.000	1
	305 mm				
6	570.13.070.000	1			

X = NACH BEDARF / AS REQUIRED

KTM-SPORTMOTORCYCLE GESELLSCHAFT M.B.H.
A-5230 Mattighofen • Postfach 66 • Austria
Tel. 07742/3152-0 • Telefax 07742/3152-7