

ERGÄNZUNG ZUM ERSATZTEILKATALOG

MOTOR 400/620 LC4 MIT AUSGLEICHSWELLE ART.NR. 3.203.82

SUPPLEMENT TO SPARE PARTS MANUAL

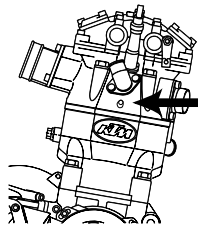
ENGINE 400/620 LC4 WITH BALANCER SHAFT ART.NO. 3.203.82



NEUTEILE AUTO DEKO

NEW PARTS AUTO DEKO

400/620 '95



4A = 400 DUKE
6A = 620 DUKE
6C = 620 DUKE USA

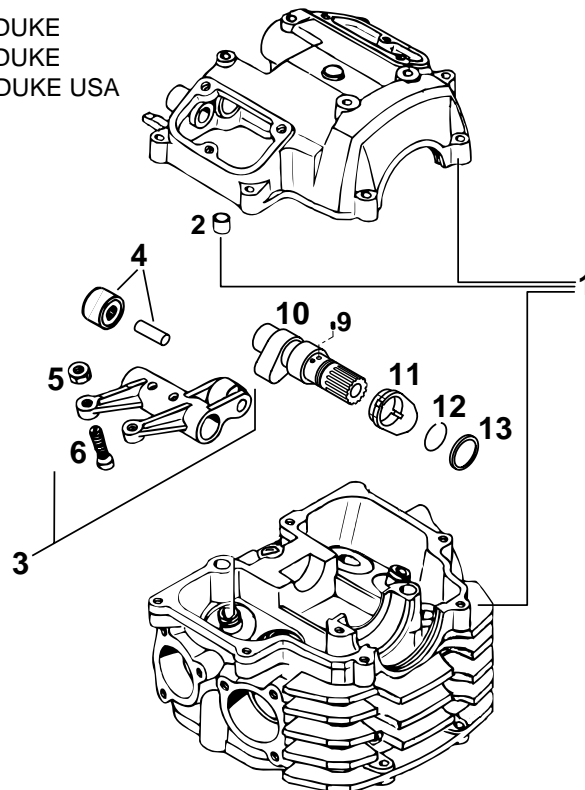


BILD / FIG	TEILNR / PARTNR	BEZEICHNUNG	DESCRIPTION	STK / QTY
1*	576.36.120.000	ZYLINDERKOPF KPL. "4A" 400 DUKE	CYLINDER HEAD CPL.	1
1*	583.36.120.000	ZYLINDERKOPF KPL. "6A" 620 DUKE	CYLINDER HEAD CPL.	1
1*	583.36.120.100	ZYLINDERKOPF KPL. "6C" USA DUKE	CYLINDER HEAD CPL.	1
2	490.30.090.000	PASSHÜLSE 9,8 X 7 X 10	DOWEL	1
3*	583.36.061.044	KIPPEBEL AUSLASS KPL.	ROCKER ARM EXHAUST	1
4*	583.36.061.090	KIPPEBELROLLE KPL.	ROCKER ARM ROLLER	1
5	0934 070756	SK-MUTTER DIN934-M7X0,75 10.9	HEX NUT	2
6	580.36.062.600	EINSTELLSCHRAUBE M7X0,75	ADJUSTMENT SCREW	2
9*	583.36.016.052	FEDER FÜR AUTO DEKO	SPRING	1
10*	576.36.010.044	NOCKENWELLE 995 400CCM	CAM SHAFT	1
10*	583.36.010.044	NOCKENWELLE 249 620CCM	CAM SHAFT	1
11*	583.36.016.000	DEKONOCKE	DEKO CAM	1
12*	0417 200120	SPRENGRING SW 20	CIRCLIP	1
13*	583.36.015.000	STUFENRING	SECURE RING	1

* = NEUTEIL / NEW PART

X = NACH BEDARF / AS REQUIRED

10.3.95