

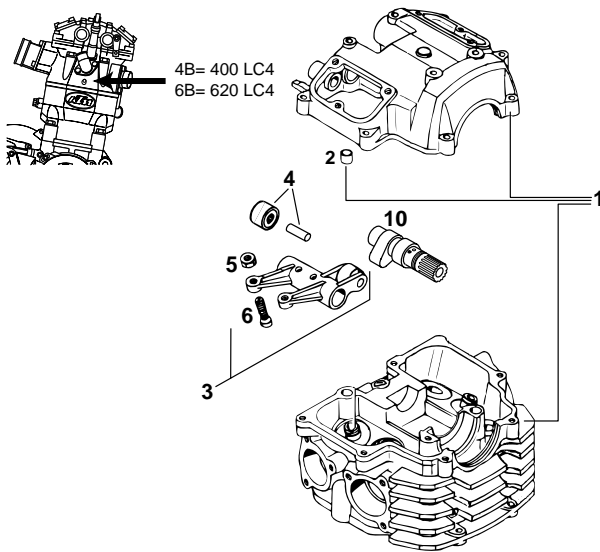


## ERGÄNZUNG ZU DEN ERSATZTEILKATALOGEN

MOTOR LC4 ART.NR. 3.203.82/3.203.83

## SUPPLEMENT TO THE SPARE PARTS MANUALS

ENGINE LC4 ART.NR. 3.203.82/3.203.83



### AB MOTOR-NUMMER/FROM ENGINE-NUMBER

400 LC4: 5-576\*41345    620 LC4: 5-583\*41905

BILD FIG.	TEILENUMMER PART NUMBER	BEZEICHNUNG DESCRIPTION	STK. QTY.
1	576.36.120.100	ZYLINDERKOPF KPL. "4B" 400LC4 CYLINDERHEAD CPL.	1
1	583.36.120.200	ZYLINDERKOPF KPL. "6B" 620LC4 CYLINDERHEAD CPL.	1
2	490.30.090.000	PASSHÜLSE 9,8 X 7 X 10 DOWEL	1
3	583.36.061.044	KIPPEBEL AUSLASS KPL. ROCKER ARM EXHAUST	1
4	583.36.061.090	KIPPEBELROLLE KPL. ROCKER ARM ROLLER	1
5	0934 070756	SK-MUTTER DIN934-M7X0,75 10.9 HEX NUT	2
6	580.36.062.600	EINSTELLSCHRAUBE M7X0,75 ADJUSTMENT SCREW	2
10	576.36.010.044	NOCKENWELLE 995 400CCM CAM SHAFT	1
10	583.36.010.044	NOCKENWELLE 249 620CCM CAM SHAFT	1

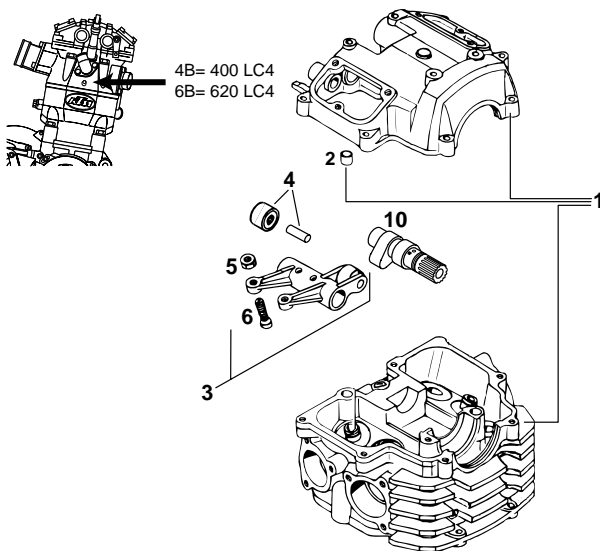


## ERGÄNZUNG ZU DEN ERSATZTEILKATALOGEN

MOTOR LC4 ART.NR. 3.203.82/3.203.83

## SUPPLEMENT TO THE SPARE PARTS MANUALS

ENGINE LC4 ART.NR. 3.203.82/3.203.83



### AB MOTOR-NUMMER/FROM ENGINE-NUMBER

400 LC4: 5-576\*41345    620 LC4: 5-583\*41905

BILD FIG.	TEILENUMMER PART NUMBER	BEZEICHNUNG DESCRIPTION	STK. QTY.
1	576.36.120.100	ZYLINDERKOPF KPL. "4B" 400LC4 CYLINDERHEAD CPL.	1
1	583.36.120.200	ZYLINDERKOPF KPL. "6B" 620LC4 CYLINDERHEAD CPL.	1
2	490.30.090.000	PASSHÜLSE 9,8 X 7 X 10 DOWEL	1
3	583.36.061.044	KIPPEBEL AUSLASS KPL. ROCKER ARM EXHAUST	1
4	583.36.061.090	KIPPEBELROLLE KPL. ROCKER ARM ROLLER	1
5	0934 070756	SK-MUTTER DIN934-M7X0,75 10.9 HEX NUT	2
6	580.36.062.600	EINSTELLSCHRAUBE M7X0,75 ADJUSTMENT SCREW	2
10	576.36.010.044	NOCKENWELLE 995 400CCM CAM SHAFT	1
10	583.36.010.044	NOCKENWELLE 249 620CCM CAM SHAFT	1