

# 620 SX '96

# 620 SX '96

# 620 SX '96

## ERGÄNZUNG ZUM ERSATZTEILKATALOG

MOTOR 350/400/620 LC4 ART.NR. 3.203.83

## SUPPLEMENT TO SPARE PARTS MANUAL

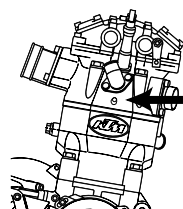
ENGINE 350/400/620 LC4 ART.NO. 3.203.83



NEUTEILE AUTO DEKO

NEW PARTS AUTO DEKO

620 SX '96



6B = 620 LC4

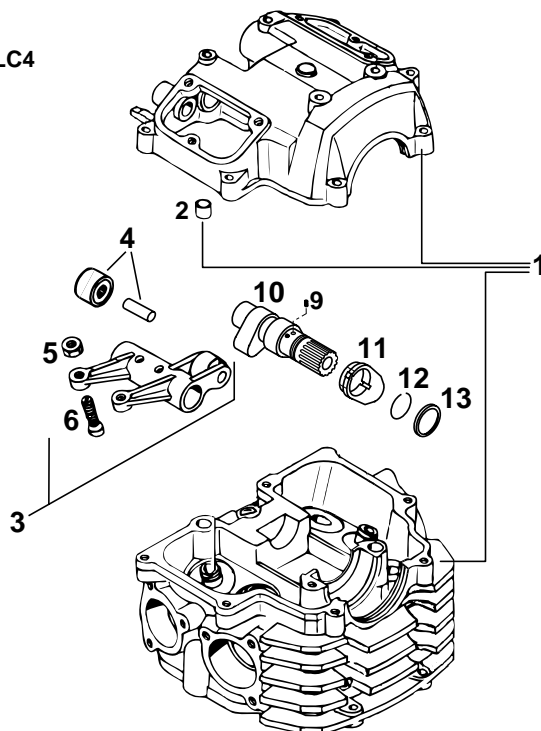


BILD / FIG	TEILNR / PARTNR	BEZEICHNUNG	DESCRIPTION	STK / QTY
1	583.36.120.200	ZYLINDERKOPF KPL. "6B" 620 LC4	CYLINDER HEAD CPL.	1
2	490.30.090.000	PASSHÜLSE 9,8 X 7 X 10	DOWEL	1
3	583.36.061.044	KIPPEBEL AUSLASS KPL.	ROCKER ARM EXHAUST	1
4	583.36.061.090	KIPPEBELROLLE KPL.	ROCKER ARM ROLLER	1
5	0934 070756	SK-MUTTER DIN934-M7X0,75 10.9	HEX NUT	2
6	580.36.062.600	EINSTELLSCHRAUBE M7X0,75	ADJUSTMENT SCREW	2
9	583.36.016.052	FEDER FÜR AUTO DEKO	SPRING	1
10	583.36.010.044	NOCKENWELLE 249 620CCM	CAM SHAFT	1
11	583.36.016.000	DEKONOCKE	DEKO CAM	1
12	0417 200120	SPRENGRING SW 20	CIRCLIP	1
13	583.36.015.000	STUFENRING	SECURE RING	1

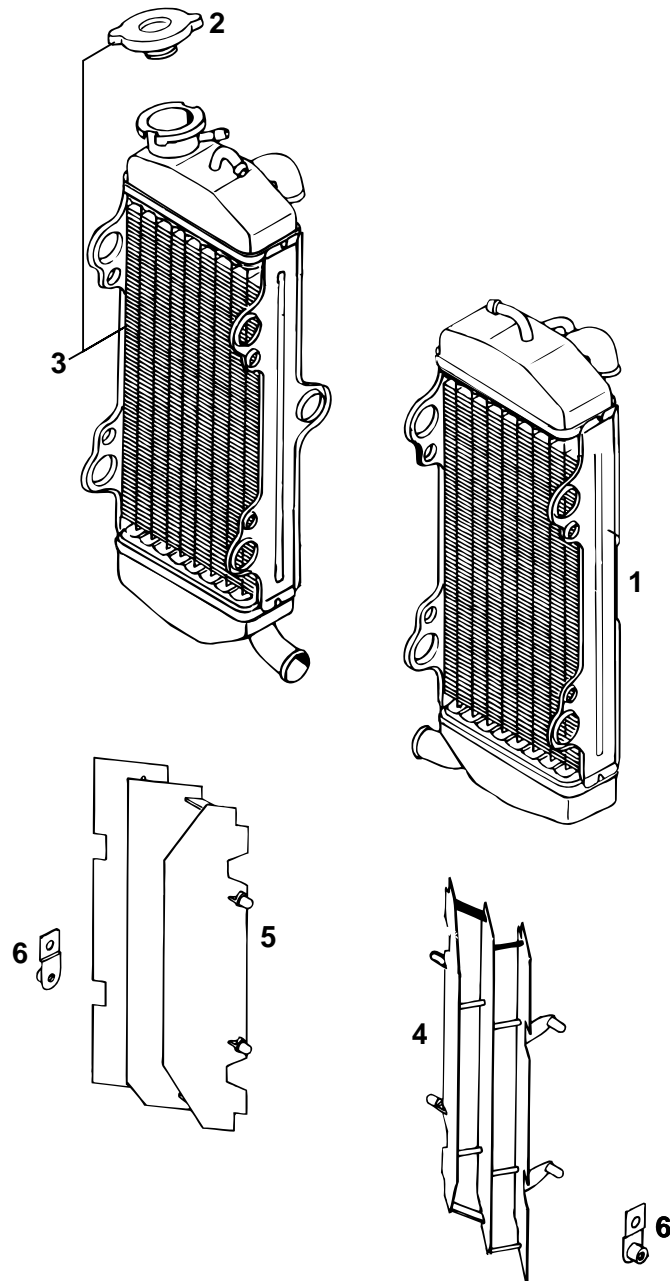


BILD / FIG	TEILNR / PARTNR	BEZEICHNUNG	DESCRIPTION	STK / QTY
1	583.35.008.100	KÜHLER LINKS NATUR (45240)	RADIATOR L/S	1
2	580.35.016.000	KÜHLERVERSCHLUSS KLEIN 1,4 BAR	RADIATOR CAP	1
3	583.35.007.100	KÜHLER RECHTS NATUR (45241)	RADIATOR R/S	1
4	546.35.034.200	KÜHLERSCHUTZ LINKS FARBLOS	PROTECTOR L/S	1
5	546.35.134.200	KÜHLERSCHUTZ RECHTS FARBLOS	PROTECTOR R/S	1
6	546.35.038.100	KLAMMER FÜR SPOILER	SPOILER CLAMP	2