



ERSATZTEILKATALOG SPARE PARTS MANUAL

'96



SONDERMODELL

**660 EXC
RALLYE**

**NEUTEILE
NEW PARTS**

12.95

96/B

ERGÄNZUNG ZUM FAHRGESTELL / MOTOR ET-KATALOG ART.NR. 3.203.94 / 3.203.92
SUPPLEMENT TO CHASSIS / ENGINE SP-MANUAL ART.NO. 3.203.94 / 3.203.92

FAHRGESTELL/CHASSIS

01-TELEGABEL, ANBAUTEILE / FRONT FORK, EQUIPMENT

- 585.01.001.000 GABELBEIN LINKS "K4T96PD"
FORK LEG L/S
- 585.01.002.000 GABELBEIN RECHTS "K4T96PD"
FORK LEG R/S
- 546.01.032.044 GABELBRÜCKE UNTEN KPL. X=18MM/D=57MM
BOT. FORK PLATE CPL.
- 546.01.034.000 GABELBRÜCKE OBEN X=18MM/D=54MM
BOT. FORK PLATE CPL.

02-LENKER, ARMATUREN / HANDLEBAR, CONTROLS

- 565.02.001.144 ALU LENKER KPL.
HANDLEBAR CPL.
- 502.12.040.000/85 RÜCKBLICKSPIEGEL LINKS ACERBIS VIOLETT
MIRROR L/S VIOLET
- 502.12.140.000/85 RÜCKBLICKSPIEGEL RECHTS ACERBIS VIOLETT
MIRROR R/S VIOLET
- 585.02.039.044 GRIFFGARNITUR "PRO GRIP"
GRIP COVER CPL. "PRO GRIP"
- 580.02.010.000 GASDREHGRIF FÜR MAGURA 312 KPL.
TWIST GRIP CPL.
- 580.02.091.100 GASSEIL FÜR MAGURA/DELL `ORTO
THROTTLE CABLE
- 583.02.050.000 CHOCCHEBEL DOMINO
CHOKE LEVER CPL.
- 583.02.095.000 KALTSTARTSEIL
CHOKE CABLE

03-RAHMEN,AUSLEGER / FRAME,SUB FRAME

- 585.03.001.100 RAHMEN RALLYE
FRAME
- 585.03.040.000 FUßRASTE LINKS RALLYE
FOOT PED L/S
- 585.03.041.000 FUßRASTE RECHTS RALLYE
FOOT PED R/S

03-PRO LEVER ANLENKUNG / PRO LEVER SYSTEM

- 583.03.082.150 BOLZEN SCHWINGE-WINKELHEBEL L=134MM
BOLT
- 583.03.084.100 LAGERBOLZEN VERBINDUNGSSTANGE L=122MM
BOLT
- 583.03.082.050 BOLZEN VERBINDUNGSSTANGE-WINKELHEBEL L=114MM
BOLT

04-FEDERBEIN / SHOCK ABSORBER

- 583.04.010.700 MONOSHOCK K4T95L
SHOCK ABSORBER
- 583.04.011.070 FEDER WP 70-260
SPRING
- 583.04.011.075 FEDER WP 75-260
SPRING

05-AUSPUFFANLAGE / EXHAUST SYSTEM

- 583.05.099.061 SCHALLDÄMPFER HXC RALLYE
SILENCER HXC RALLYE

08-KOTFLÜGEL / FENDER

- 502.08.410.000/85 VORDERRADKOTFLÜGEL VIOLETT
FRONT FENDER VIOLET
- 583.08.013.000/85 KOTFLÜGEL HINTEN VIOLETT
REAR FENDER VIOLET
- 583.08.113.051 NUMMERTAFELTRÄGER ACERBIS
NUMBER PLATE

10-HINTERRAD / REAR WHEEL

- 583.10.151.044 KETTENRAD 44-Z
SPROCKET 44-T
- 502.13.027.200 BREMSSCHLAUCH HINTEN 900MM
BRAKE HOSE REAR

11-MASKE, ELEKTRIK / MASK, ELECTRICS

- 502.11.401.000/85 SCHEINWERFERMASKE VIOLETT
HEADLIGHT MASK VIOLET

12-ZUBEHÖR/ACCESSORIES

- 583.12.099.062 TANKDEKOR KPL.
GAS TANK DECAL CPL.
- 583.12.099.060 STEINSCHLAGSCHUTZ FÜR SCHEINWERFER
PROTECTOR FOR HEAD LIGHT
- 502.02.079.044 HANDSCHUTZ KPL. VIOLETT
HAND GUARD CPL.
- 502.02.079.050 WINDSCHUTZ KPL. VIOLETT
PROTECTOR CPL.

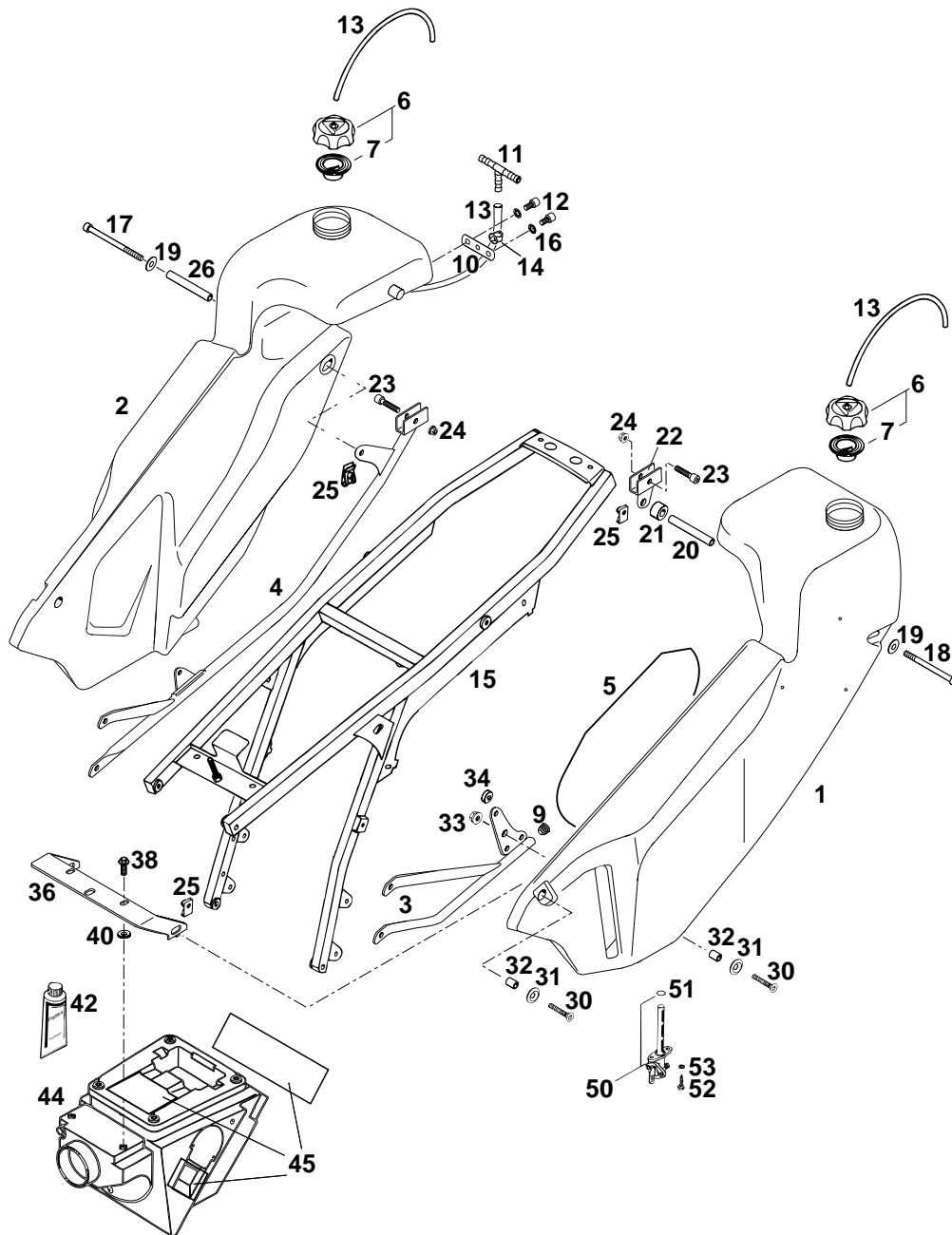
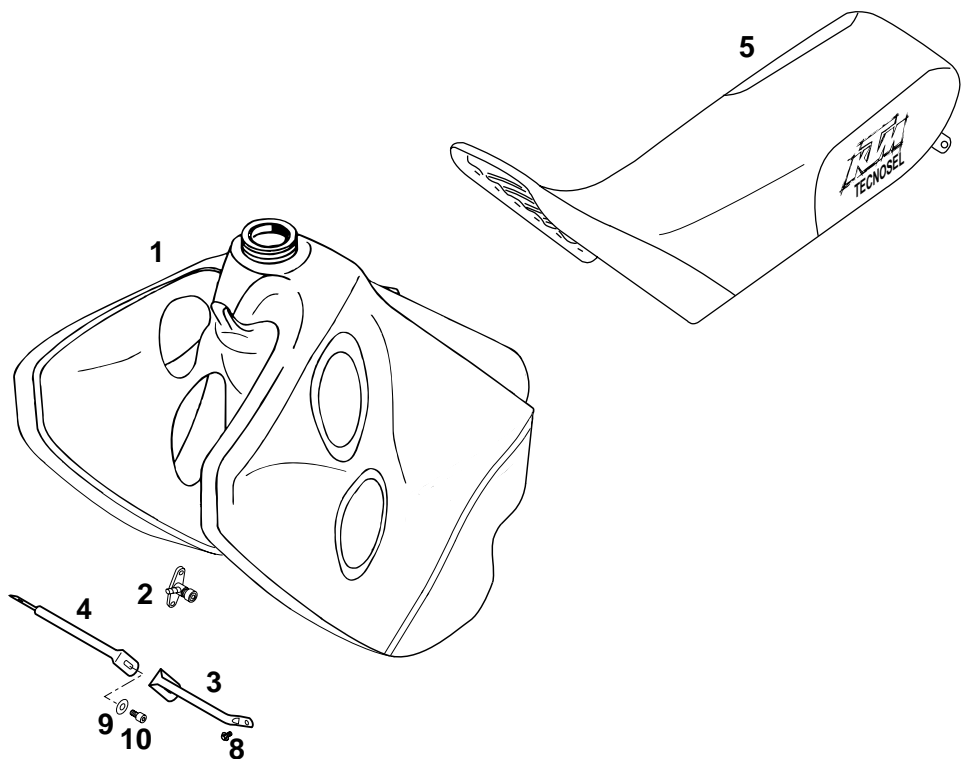


BILD / FIG	TEILNR / PARTNR	BEZEICHNUNG	DESCRIPTION	STK / QTY
1	583.12.096.000/85	SEITENTANK HINTEN LINKS VIOLETT	SIDE GASTANK L/S VIOLETT	1
2	583.12.196.000/85	SEITENTANK HINTEN RECHTS VIOLETT	SIDE GASTANK R/S VIOLETT	1
3	583.12.097.000	STREBE AUSLEGER LINKS	SUB FRAME BRACE L/S	1
4	583.12.197.000	STREBE AUSLEGER RECHTS	SUB FRAME BRACE R/S	1
5	583.08.041.050	HITZESCHUTZ	HEATPROTECTOR	2
6	490.07.008.044	TANKVERSCHLUSS KPL.	GAS CAP CPL.	2
7	490.07.009.000	DICHTUNG FÜR TANKVERSCHLUSS	GASKET	2
9	550.03.080.000	PFROPFEN	PLUG	1
10	583.12.096.050	HALTEBLECH	BRACKET	1
11	580.07.015.000	T-STÜCK FÜR BENZINLEITUNG	T-CONNECTOR	1
12	0912 060123	ISK-SCHRAUBE DIN912-M6X12	A H SCREW	2
13	310.07.107.001	PVC-SCHLAUCH 6X9MM PER METER	BREATHER HOSE	0,8
14	581.11.076.000	KABELHALTER	CABLE SUPPORT	1
15	585.03.002.100	RAHMEN AUSLEGER RALLYE	SUB FRAME	1
16	0797 060003	ZAHNSCHEIBE DIN6797-J6,4	LOCK WASHER	2
17	0912 081103	ISK-SCHRAUBE DIN912-M8X110	A H SCREW	1
18	0912 081053	ISK-SCHRAUBE DIN912-M8X105	A H SCREW	1
19	0021 080003	SCHEIBE DIN9021-A8,4	FLAT WASHER	2
20	583.12.094.000	DISTANZROHR 9X12X87	GASTANK SPACER	1
21	260.09.582.200	DISTANZBÜCHSE 12,4X25X14	SPACER BUSHING	1
22	583.12.099.064	HALTERUNG F. SEITENTANK LINKS HI.	BRACKET	1
23	0912 060303	ISK-SCHRAUBE DIN912-M6X30	A H SCREW	2
24	565.09.064.000	STOVER-FLANSCHMUTTER M6 SS	SELF LOCKING NUT	2
25	546.03.048.000	MEHRBEREICHSBLECHMUTTER M8	SHEET METAL NUT	4
26	583.12.194.000	DISTANZROHR 9X12X94	GASTANK SPACER	1
30	0991 080303	ISK-SENKSCHRAUBE DIN7991-M8X30	FLAT HEAD BOLT	4
31	583.03.061.000	FASONSCHLEIBE 8X24MM	WASHER	4
32	543.03.054.000	DISTANZBÜCHSE 9X12X13	SPACER BUSHING	4
33	543.10.086.000	STOVER FLANSCHMUTTER M8 SS	SELF LOCKING NUT	2
34	543.08.042.000	GUMMIPUFFER FÜR AUSPUFF	RUBBER	1
36	583.12.091.000	TANKHALTERUNG RALLYE	BRACKET	1
38	0014 060203	SK-BUNDSCHRAUBE-M6X20	H H SCREW	2
40	710.04.038.000	DISTANZSCHEIBE 8,4X17X3	SPACER WASHER	2
42	583.12.099.051	KONTAKTKLEBER FÜR VLIES	GLUE	1
44	583.12.099.057	FILTERKASTEN KPL. ACERBIS MIT VLIES	AIR FILTER BOX CPL.	1
45	583.12.099.050	VLIESZUSCHNITT	FILTER COVER	1
50	550.07.005.200	BENZINHAHN RECHTS KPL. OFF-ON-RES	GAS TAP R/S	1
--	550.07.105.200	BENZINHAHN LINKS KPL. OFF-ON-RES	GAS TAP L/S	1
51	550.07.006.200	DICHTUNG	GASKET	2
52	0676 550223	SK-BLECHSCHRAUBE, 5,5X22MM	SCREW	4
53	0797 050003	ZAHNSCHEIBE DIN6797-J5,4	LOCK WASHER	4

BILD / FIG	TEILNR / PARTNR	BEZEICHNUNG	DESCRIPTION	STK / QTY
1	585.07.013.000/85	BENZINTANK KPL. 30 LITER VIOLETT	GASTANK CPL. 30 LITRE	1
2	585.07.003.000	BENZINHAHN RALLYE	GAS TAP RALLYE	1
3	585.07.021.000	TANKHALTERUNG 30LITER LINKS	BRACKET L/S	1
4	585.07.022.000	TANKHALTERUNG 30LITER RECHTS	BRACKET R/S	1
5	583.12.099.058	RAUHLEDERSITZBANK RALLYE	SEAT	1
8	0014 060103	SK-BUNDSCHRAUBE M6X10	H H COLLAR SCREW	2
9	0021 060003	SCHEIBE DIN9021-A6,4	FLAT WASHER	2
10	0912 060123	ISK-SCHRAUBE DIN912-M6X12	A H SCREW	2



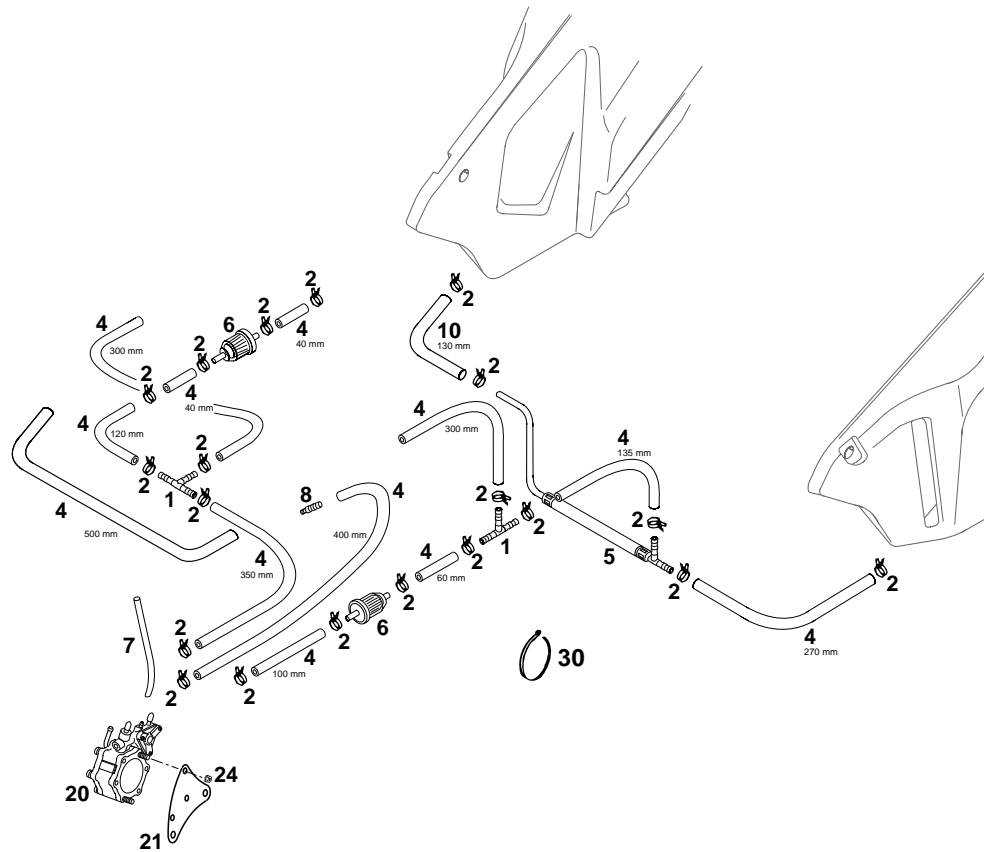


BILD / FIG	TEILNR / PARTNR	BEZEICHNUNG	DESCRIPTION	STK / QTY
1	580.07.015.000	T-STÜCK FÜR BENZINLEITUNG	T-CONNECTOR	2
2	580.31.005.000	KLAMMER FÜR BENZINSCHLAUCH 11MM	CLAMP	20
4	580.07.016.001	BENZINSCHLAUCH	FUEL LINE	2,75
5	583.12.099.065	BENZINLEITUNG MIT T-STÜCK KPL.	FUEL LINE CPL.	1
6	583.12.099.052	BENZINFILTER	FUEL FILTER	2
7	310.07.007.001	ENTLÜFTUNGSSCHL. 5X8 PER METER	BREATHER HOSE	0,2
8	583.36.020.090	UNTERDRUCKANSCHLUSS	VACUUM CONNECTION	1
10	544.35.024.001	ND-GEWEBESCHLAUCH PER METER	FUEL LINE	0,13
20	583.12.093.000	BENZINPUMPE MIKUNI	FUEL PUMP	1
21	583.12.095.100	HALTEBLECH FÜR BENZINPUMPE	BRACKET	1
24	0985 050003	SS-MUTTER M5	S L NUT	2
30	440.11.076.305	KABELBAND 290 X 4,8 MM	PLASTIC BAND	4

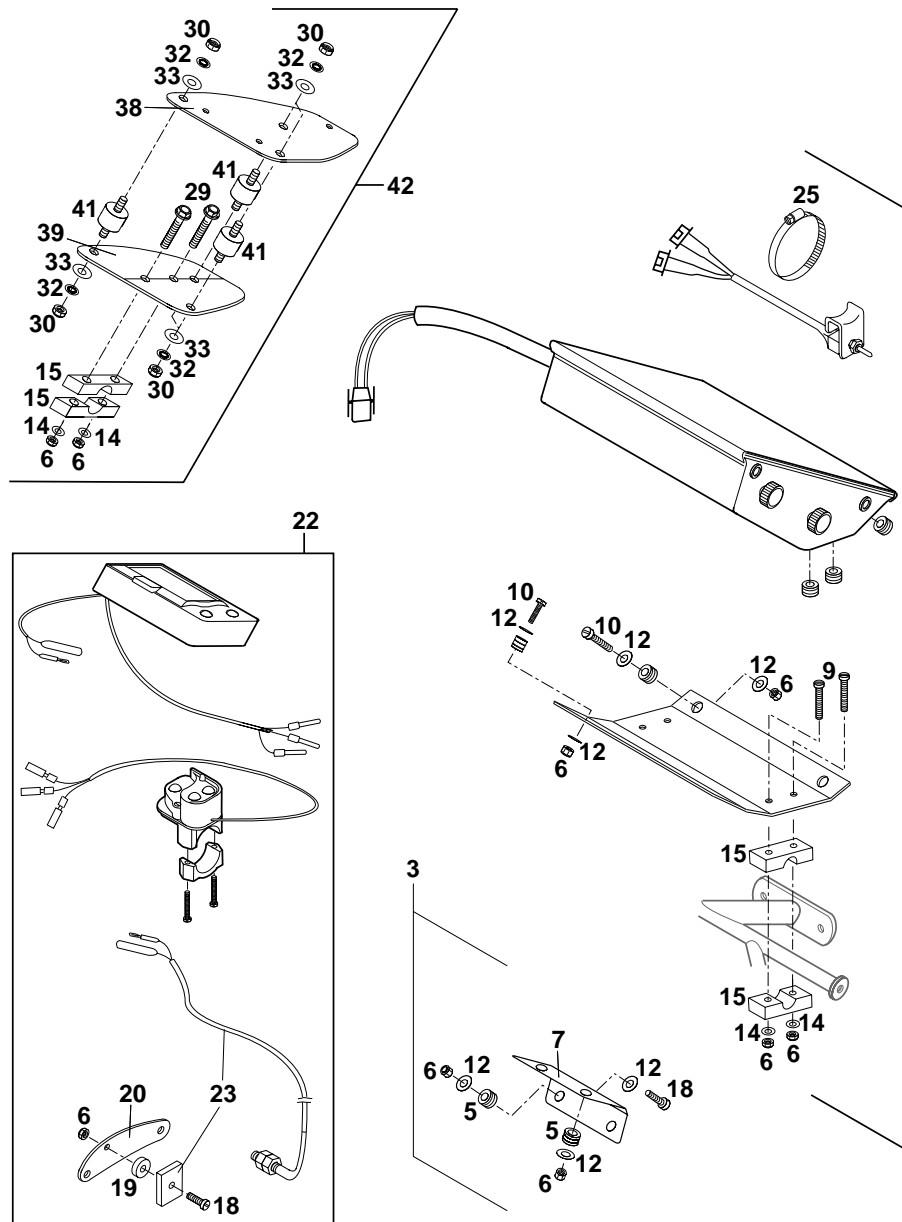


BILD / FIG	TEILNR / PARTNR	BEZEICHNUNG	DESCRIPTION	STK / QTY
1	583.12.098.000	ROADBOOK KPL.	ROADBOOK CPL.	1
3	583.12.099.102	TRIPMASTERHALTERUNG KPL.	TRIPMASTER BRACKET CPL.	1
5	310.08.060.000	KABELTÜLLE 8MM OFFEN	RUBBER SLEEVE	4
6	0985 050003	SS-MUTTER DIN985-M5	S L NUT	15
7	585.12.085.050	HALTEBLECH TRIPPMASTER	BRACKET TRIPPMASTER	1
9	0084 050303	ZYLINDERSCHRAUBE DIN84-M5X30	SCREW	4
10	0084 050253	ZYLINDERSCHRAUBE DIN84-M5X25	SCREW	4
12	0021 050003	SCHEIBE DIN9021-A5,4	FLAT WASHER	14
14	0125 050003	SCHEIBE DIN125 A5,4	WASHER	6
15	583.12.098.003	KLEMMBRÜCKE	CLAMP	6
18	0084 050163	ZYLINDERSCHRAUBE DIN84-M5X16	SCREW	3
19	510.05.082.100	GUMMISCHEIBE 5X16X3	WASHER	1
20	583.12.099.073	HALTEBLECH GEBER-TRIPPMASTER	BRACKET SENSOR-TRIPPM.	1
22	583.12.090.000	TRIPMASTER ICO KPL.	TRIPMASTER ICO CPL.	1
23	583.12.090.001	TRIPMASTER GEBERKABEL MIT MAGNET	TRIPMASTER CABLE CPL..	1
25	100.01.020.000	SCHLAUCHBINDER A2	CLAMP	1
29	0015 050303	SK-BUNDSCHRAUBE M5X30	H H COLLAR SCREW	2
30	0985 060003	SS-MUTTER DIN985-M6	S L NUT	6
32	0797 060003	ZAHNSCHEIBE DIN6797-J6,4	LOCK WASHER	6
33	0021 060003	SCHEIBE DIN9021-A6,4	WASHER	6
38	583.12.099.070	HALTEBLECH GPS OBEN	BRACKET GPS ABOVE	1
39	583.12.099.071	HALTEBLECH GPS UNTEN	BRACKET GPS BELOW	1
41	543.35.031.000	SILENTBLOCK 20X15 M6X10	RUBER GROMMET	3
42	583.12.099.053	GPS-HALTERUNG KPL.	GPS-BRACKET CPL.	1

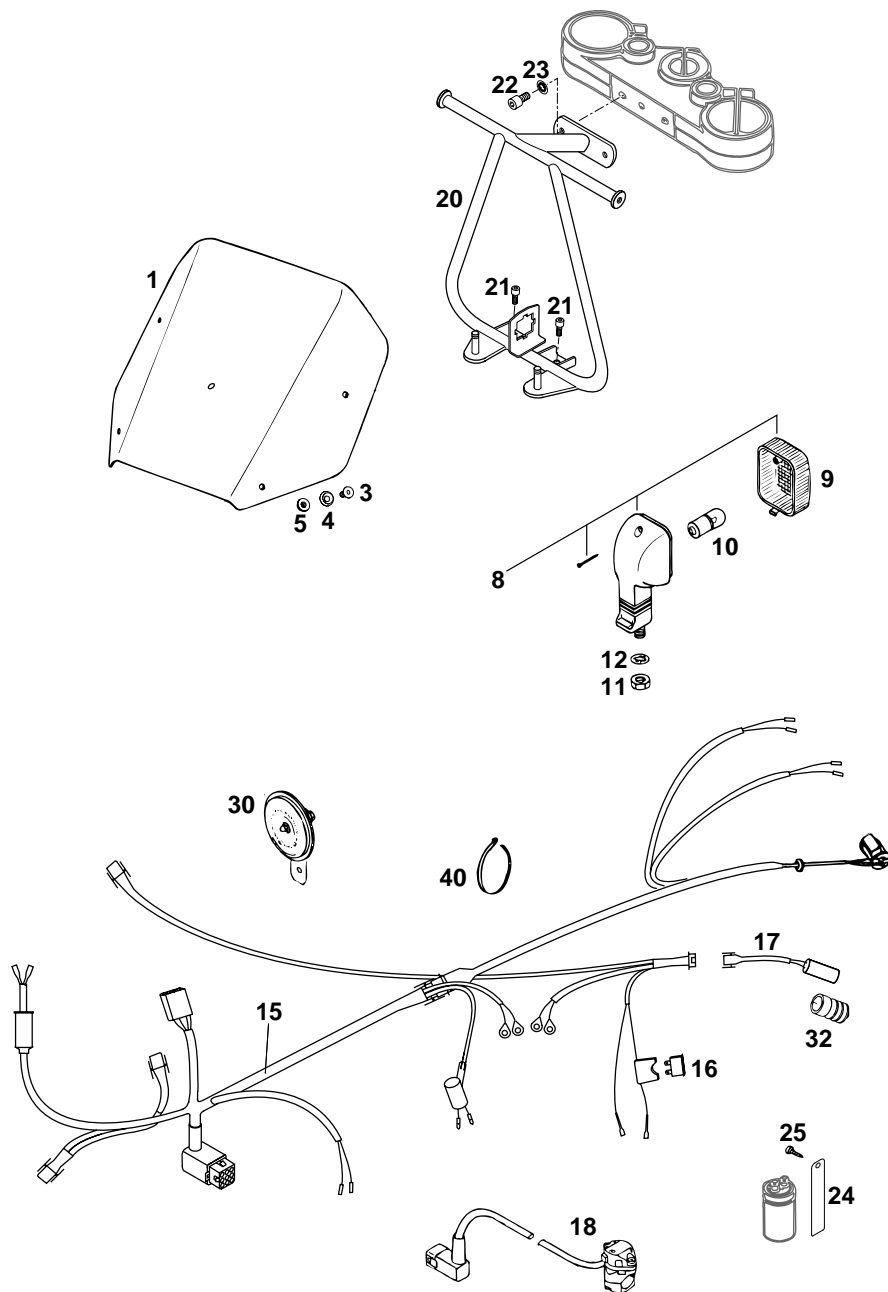


BILD / FIG	TEILNR / PARTNR	BEZEICHNUNG	DESCRIPTION	STK / QTY
1	580.11.002.000	WINDSCHUTZ	PROTECTOR	1
3	0991 060203	ISK-SENKSCHRAUBE DIN7991-M6X20	FLAT HEAD BOLT	3
4	449.12.054.000	FASONSCHIEBE 6MM	WASHER	3
5	565.09.064.000	STOVER-FLANSCHMUTTER M6 SS	SELF LOCKING NUT	3
8	583.12.099.054	ZUSATZRÜCKLICHT KPL. ROT	COMPLEMENTARY REARLIGHT	2
9	583.12.099.067	RÜCKLICHTGLAS ROT	REARLIGHT GLAS RED	2
10	441.11.015.100	LAMPE 12V 10W (BA15S)	LAMP	2
11	0934 102003	SK-MUTTER DIN934-M10X1,25	HEXAGON NUT	2
12	0797 100003	ZAHNSCHIEBE DIN6797-J10,5	LOCK WASHER	2
15	583.12.098.101	KABELSTRANG RALLEY	WIRING HARNESS	1
16	580.11.109.010	STECKSICHERUNG 10A	FUSE	1
17	583.11.030.000	DIODE MIT STECKER	DIODE CPL.	1
18	583.11.070.000	LICHTSCHALTER CEV 9607	HEAD LIGHT SWITCH CEV	1
20	583.12.098.002	ROADBOOKHALTERUNG	ROADBOOK BRACKET	1
21	0912 060153	ISK-SCHRAUBE DIN912-M6X15	A H SCREW	2
22	0912 060123	ISK-SCHRAUBE DIN912-M6X12	A H SCREW	2
23	0797 060003	ZAHNSCHIEBE DIN6797-J6,4	LOCK WASHER	2
24	585.11.036.000	HALTERUNG KONDENSATOR	BRACKET CONDENSATOR	1
25	0981 550193	LINSENBL. SCHRAUBE DIN7981-B5,5X19	SHEET METAL SCREW	1
30	545.11.060.000	GLEICHSTROMHORN 12V TR9	DIRECT CURRENT HORN	1
32	546.02.126.000	FALTENBALG	PLASTIC SLEEVE	1
40	440.11.076.180	KABELBAND 180MM	PLASTIC BAND	X
--	440.11.076.200	KABELBAND 200MM	PLASTIC BAND	X
--	440.11.076.305	KABELBAND 305MM	PLASTIC BAND	X

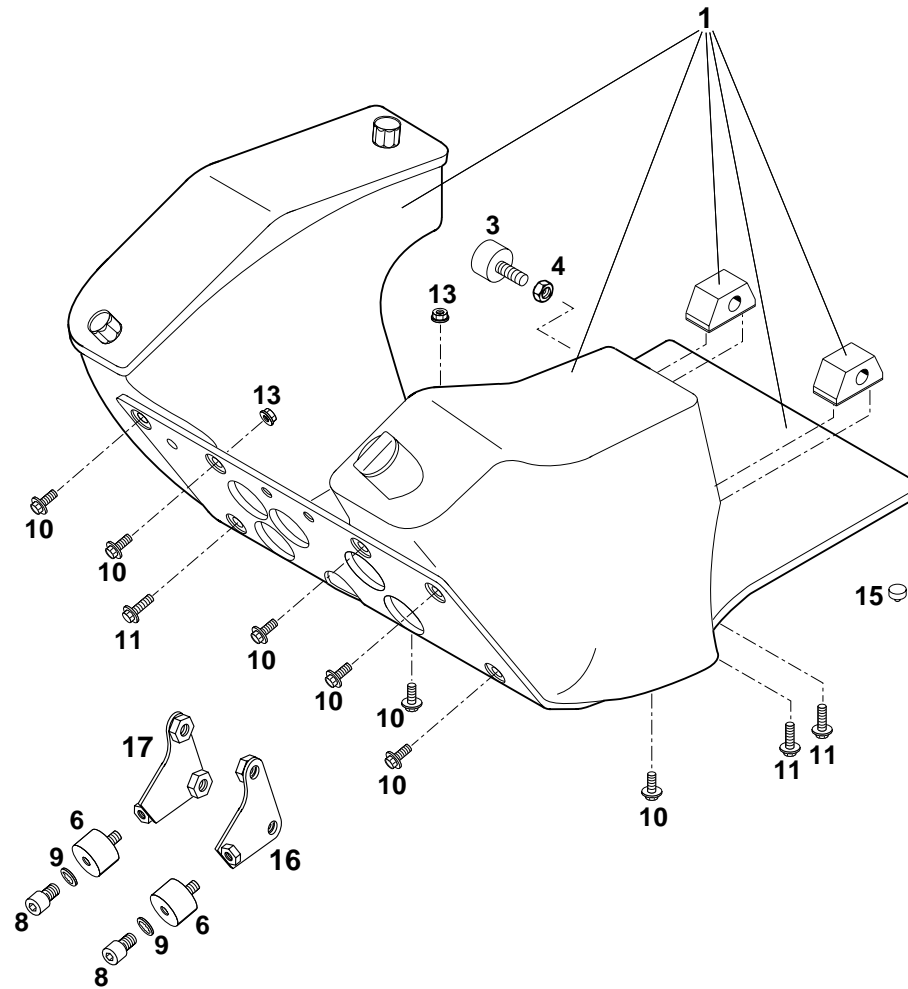


BILD / FIG	TEILNR / PARTNR	BEZEICHNUNG	DESCRIPTION	STK / QTY
1	583.12.099.156	MOTORSCHUTZ+WASSERTANK	ENGINE PROTECTOR CPL.	1
3	583.03.070.000	ANSCHLAGGUMMI M8	RUBBER	2
4	0934 080003	SK-MUTTER DIN934-M8	HEXAGON NUT	2
6	510.05.062.100	SILENTBLOCK 30X20 M8X12	RUBBER GROMMET	2
8	0912 080123	ISK-SCHRAUBE DIN912-M8X12	A H SCREW	2
9	0797 080003	ZAHNSCHEIBE DIN6797-J8,4	LOCK WASHER	2
10	0014 060153	SK-BUNDSCHRAUBE M6X15	H H COLLAR SCREW	7
11	0014 060203	SK-BUNDSCHRAUBE M6X20	H H COLLAR SCREW	5
13	565.09.064.000	STOVER-FLANSMUTTER	SELF LOCKING NUT	4
15	543.08.042.000	GUMMIPUFFER	RUBBER	X
16	585.12.094.000	HALTERUNG LINKS	BRACKET LEFT	1
17	585.12.095.000	HALTERUNG RECHTS	BRACKET RIGHT	1

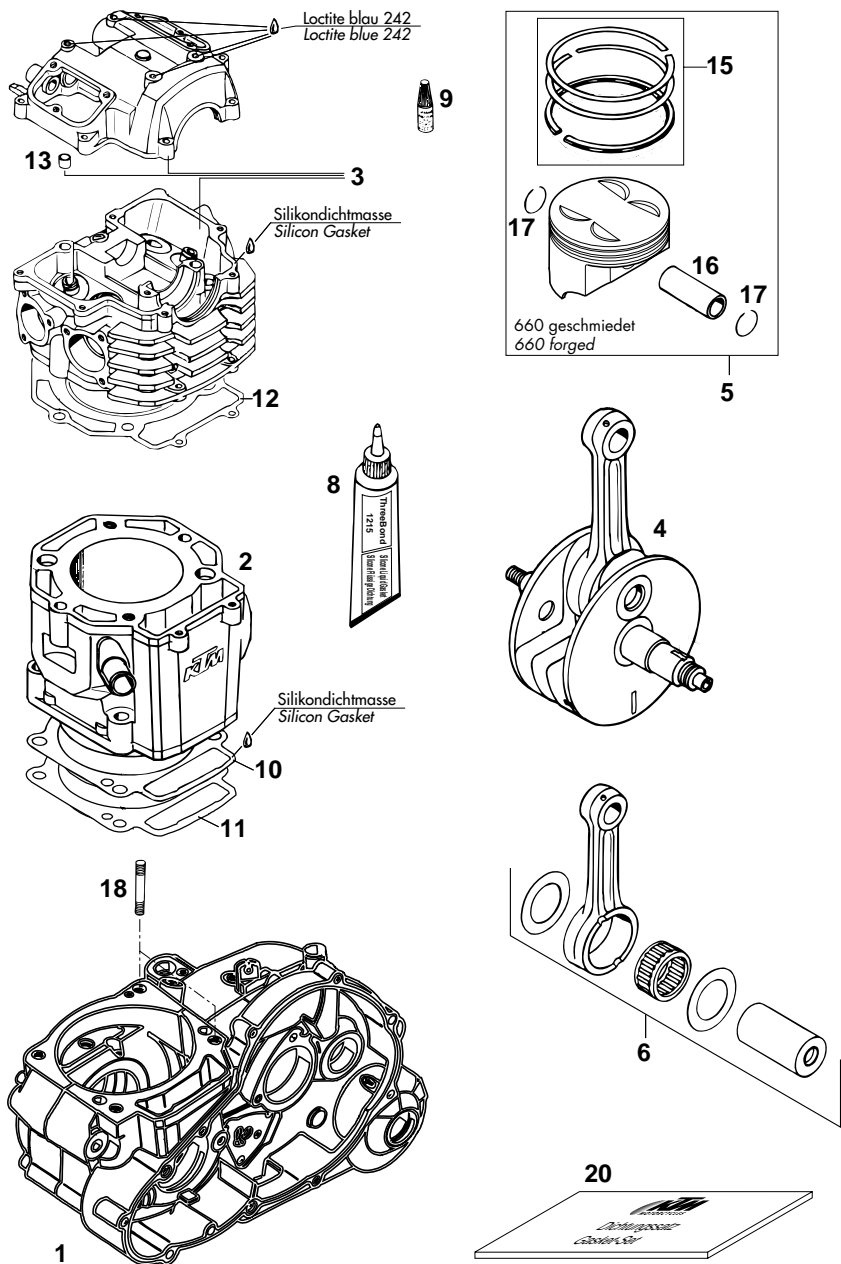
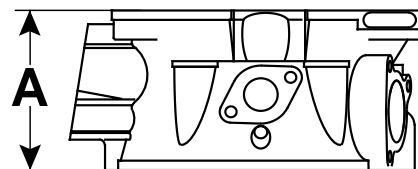


BILD / FIG	TEILNR / PARTNR	BEZEICHNUNG	DESCRIPTION	STK / QTY
1	585.30.000.044	MOTORGEHÄUSE KPL. MIT LAGER	ENGINE CASE CPL.	1
2	585.30.005.000	ZYLINDER D=102 MM	CYLINDER D=102 MM	1
3	585.36.020.000	ZYLINDERKOPF KPL. "6D" A=84MM	CYLINDER HEAD CPL. "6D"	1
3	585.36.020.100	ZYLINDERKOPF KPL. "6D" A=85MM	CYLINDER HEAD CPL. "6D"	1
4	585.30.018.000	KURBELWELLE KPL.	CRANKSHAFT CPL.	1
5	585.30.007.000	KOLBEN 102 MM KPL. GESCHMIEDET	PISTON CPL.	1
6	585.30.015.044	PLEUEL-REP. SATZ 660 CCM	CON. ROD REPAIR KIT	1
8	090.98	SILIKONDICHMASSE THREE-BOND	SILICON GASKET	1
9	6.899.785	LOCTITE BLAU 242 6 CCM	LOCTITE BLUE 242	1
10	585.30.030.000	ZYLINDERFUSSDICHTUNG ALU 2 MM	CYLINDER BASE GASKET	1
11	580.30.030.000	ZYLINDERFUSSDICHTUNG 0,5 MM	CYLINDER BASE GASKET	1
12	585.30.036.000	ZYLINDERKOPFDICHTUNG 102 MM	CYLINDERHEAD GASKET	1
13	490.30.090.000	PASSHÜLSE 7 X 9,8 X 10	DOWEL	1
15	585.30.031.044	KOLBENRINGSATZ KPL. 102 MM	PISTONRINGSET CPL.	1
16	580.30.833.000	KOLBENBOLZEN 22 X 13,5 X 63,5	PISTON PIN	1
17	580.30.874.000	DRAHTSPRENGRING C 22 X 1,2	CIRCLIP	1
18	0835 100503	STIFTSCHRAUBE M10X50 10.9	STUD	2
20	585.30.099.000	DICHTUNGSSATZ 660 RALLYE	GASKET SET	1



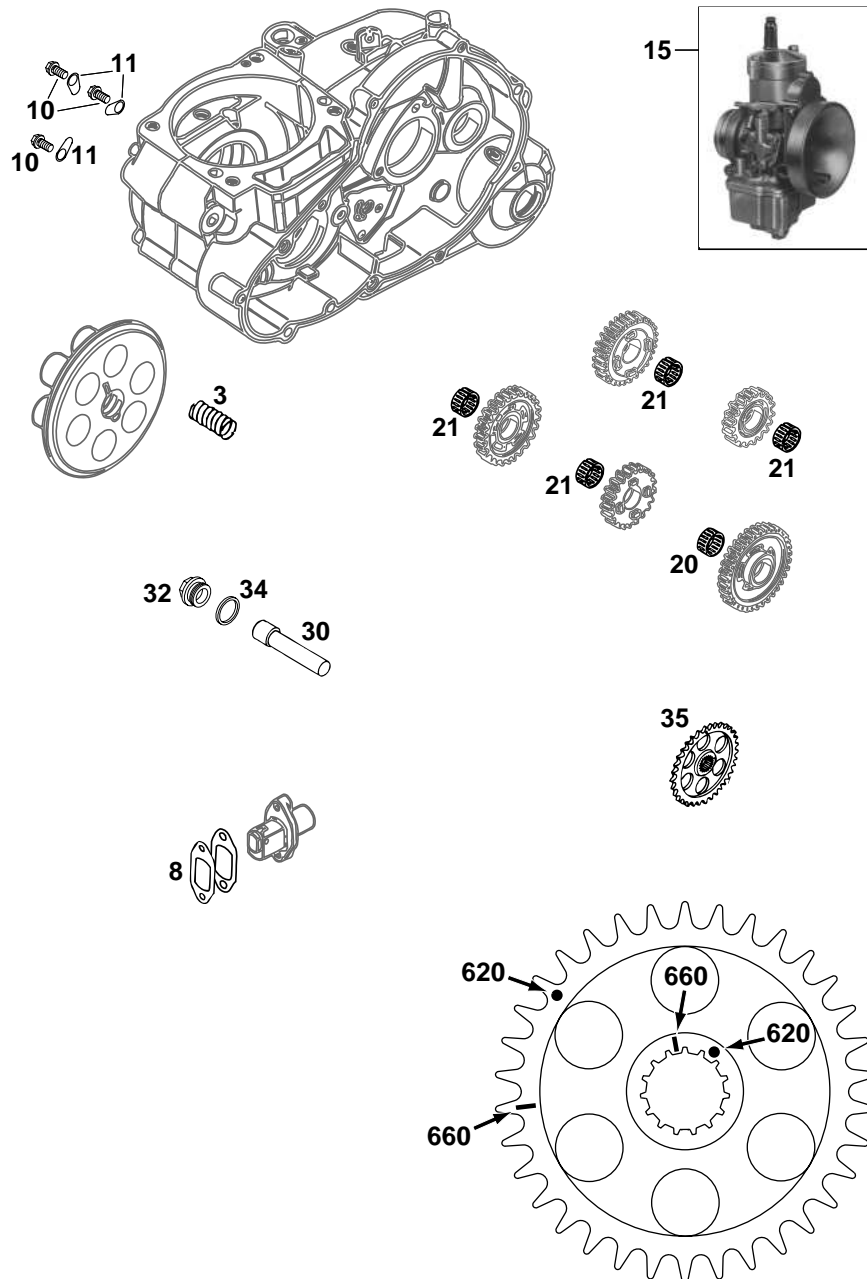
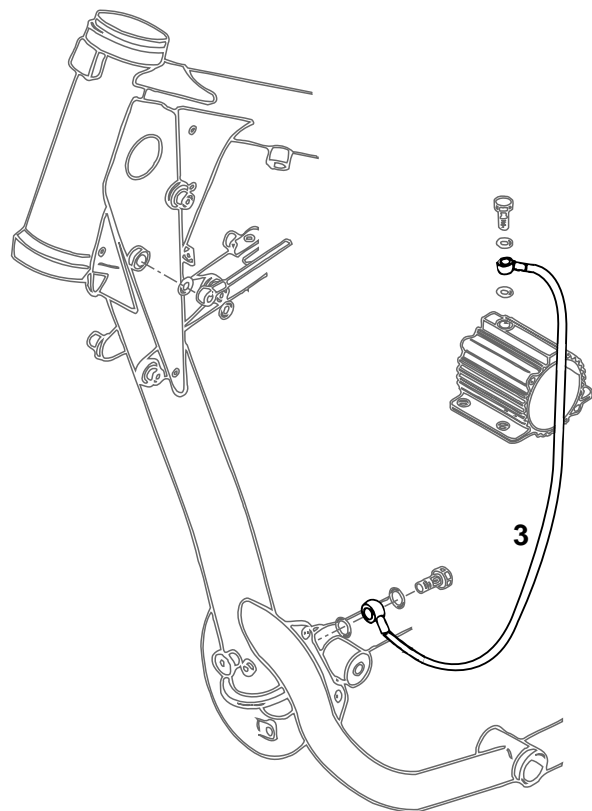


BILD / FIG	TEILNR / PARTNR	BEZEICHNUNG	DESCRIPTION	STK / QTY
3	585.32.080.000	KUPPLUNGSFEDER RALLYE 3,0 X 33,5	CLUTCH SPRING	6
8	580.36.005.100	SPANNERDICHTUNG 1,5 MM	GASKET	2
10	0015 060123	SK-BUNDSCHRAUBE M6X12 SW=8	H H COLLAR SCREW	3
11	510.05.074.000	FEDERLASCHE	RETAINING PLATE	3
15	585.31.001.044	VERGASER DELLÓRTO PHM 41 SD	CARBURETOR	1
20	565.33.098.000	NADELKÄFIG K 22 X 26 X 13 STAHL	NEEDLE CAGE	1
21	585.33.021.000	NADELKÄFIG K 22 X 26 X 13 GETEILT STAHL	NEEDLE CAGE DIVIDED	4
30	585.36.056.000	KIPPEBELWELLE 83,5 X 16	ROCKER ARM SHAFT	2
32	585.38.019.000	VERSCHLUßSCHRAUBE M22 X 1,5	PLUG	2
34	585.38.021.000	CU-SCHEIBE 22,3 X 26,8 X 2	CU-WASHER	2
35	585.36.011.000	NOCKENWELLENRAD	TIMING SPROCKET	1

BILD / FIG	TEILNR / PARTNR	BEZEICHNUNG	DESCRIPTION	STK / QTY
3	585.38.034.000	ÖLLEITUNG RAHMEN/MICROFILTER R10/R8 - 440 MM	OIL LINE	1



TECHNISCHE DATEN - FAHRGESTELL

660 RALLYE	
Rahmen	Zentralrohrrahmen aus Chrom-Molybdän-Stahlrohren
Gabel	WP-Up Side Down Topadjuster 4054 IBS
Federweg vorne/hinten	300 / 320 mm
Hinterradfederung	Zentralfederbein WP IBS mit PRO-LEVER-Anlenkung zur nadelgelagerten Alu-Hinterradschwinge
Bremse vorne	Scheibenbremse mit gelochter Bremsscheibe Ø 260 mm, Bremssattel schwimmend gelagert
Bremse hinten	Scheibenbremse mit gelochter Bremsscheibe Ø 220 mm, Bremssattel schwimmend gelagert
Bereifung vorne	90/90 - 21" 54S T63
Bereifung hinten	130/80 - 18" 66S T63
Tankinhalt	Haupttank: 30 Liter, Seitentanks: 18 Liter
Übersetzung-Hinterrad	16:44
Kette	5/8 x 1/4"
Steuerkopfwinkel	62,5 °
Radstand	1510 ± 10 mm
Sitzhöhe unbelastet	980 mm
Bodenfreiheit unbelastet	320 mm
Trockengewicht	142 kg

STANDARD-EINSTELLUNG – GABEL	
K4T96PD	
Druckstufendämpfung	3
Zugstufendämpfung	12
Feder	4,8 N/mm
Federvorspannung	15
Luftkammerlänge	130
Füllmenge pro Gabelholm	ca 500 ccm
Gabelöl	SAE5

HINWEIS FÜR WHITE POWER GABELN:
Die Dämpfungseinheiten im linken und im rechten Gabelbein sind nicht gleich ausgeführt. Vertauschen Sie bei Reparaturen oder Servicearbeiten diese Teile nicht.

STANDARD-EINSTELLUNG – FEDERBEIN	
K4T96RAL	
Druckstufendämpfung	3
Zugstufendämpfung	5
Feder	75/260
Federvorspannung	24

ANZUGSDREHMOMENTE		
Bundschraube Steckachse vorne	M 10	50 Nm
Bundmutter Steckachse hinten	M 20x1,5	100 Nm
Sechskantmutter Schwingarmbolzen	M 14x1,5	100 Nm
Klemmschrauben Gabelbrücke oben	M 8	15 Nm
Klemmschrauben Gabelbrücke unten	M 8	20 Nm
Klemmschrauben Gabelhäuste	M 7	7 Nm
Restliche Schrauben Fahrgestell	M6 M8 M10	5 Nm 30 Nm 50 Nm

TECHNISCHE DATEN – MOTOR

Motor	660 LC4
Bauart	1-Zylinder 4-Takt Otto-Motor mit Ausgleichswelle, flüssigkeitsgekühlt
Hubraum	654 cm ³
Bohrung/Hub	102 / 80 mm
Verdichtung	85mm= 11 : 1 / 84 mm= 12 : 1
Kraftstoff	bleifreier Superkraftstoff mit mindestens ROZ 95
Steuerung	4 Ventile über Kipphebel u. 1 Nockenwelle gesteuert, Antrieb der Nockenwelle mit Einfachkette
Nockenwelle	249° (249)
Ventildurchmesser	Einlaß: 36 mm Auslaß: 30 mm
Ventilspiel kalt	Einlaß: 0,10 mm Auslaß: 0,10 mm
Kurbelwellenlagerung	2 Zylinderrollenlager
Pleuellager	Nadellager
Kolbenbolzenlager	Bronzebüchse
Kolben	Leichtmetall – geschmiedet
Kolbenringe	1 Kompressionsring, 1 Minutenring, 1 Ölabbstreifring
Motorschmierng	Druckumlaufschmierung mittels Eatonpumpe
Motoröl	vollsynthetisches Motoröl für 4-Takt Motoren von bekannten Marken (nach der Einfahrphase)
Füllmenge Motoröl	2,1 Liter einschließlich Rahmen
Primärtrieb	gerade verzahnte Stirnräder 30:81 Z
Kupplung	Mehrscheibenkupplung im Ölbad
Getriebe	5-Gang klauengeschaltet
Zündanlage	kontaktlos gesteuerte Thyristor-Zündanlage mit elektronischer Zündverstellung, Typ SEM
Zündzeitpunkt	Verstellung bis max. 38° vor OT bei 6000/min
Generator	12V 130W
Zündkerze	NGK D8EA
Elektrodenabstand	0,6 mm
Kühlung	Flüssigkeitskühlung, permanente Umwälzung der Kühlflüssigkeit durch Wasserpumpe
Kühlflüssigkeit	1 Liter, Mischungsverhältnis 40% Frostschutz, 60% Wasser, mindestens -25° C
Starthilfe	Dekompressor automatisch und manuel, Kalt- und Heißstarteinrichtung am Vergaser

VERGASER-GRUNDEINSTELLUNG	
	660 LC4 RALLYE
Vergasertyp	PHM 41 SD
Regulierungsnummer	4922
Hauptdüse	195
Nadeldüse	DR 272
Leerlaufdüse	45
Düsenadel	K 51
Nadelposition von oben	II
Gemischreg.Schraube offen	1,5 Umdr.
Gasschieber	40
Startdüse	45

GETRIEBEÜBERSETZUNG					
Primär-übersetzung	Getriebeübersetzung		Original-Übersetzung Hinterrad	Lieferbare Kettenritzel	Lieferbare Kettenräder hinten
30:81	1.Gang	14:35	16:44	14 Z 15 Z für Kette 16 Z ^{5/8} x ^{1/4} " 17 Z	40 Z 42 Z 43 Z für Kette 44 Z ^{5/8} x ^{1/4} " 45 Z 48 Z
	2.Gang	16:24			
	3.Gang	18:21			
	4.Gang	20:19			
	5.Gang	22:18			

TOLERANZEN, EINBAUSPIELE	
Kurbelwelle	Axialspiel.....0,03 - 0,12 mm
	Kurbelzapfenschlagmax. 0,04 mm
Pleuellager	Radialspiel.....max. 0,05 mm
	Axialspielmax. 1,00 mm
Kolben	Einbauspielmax. 0,12 mm
	Kolbenringe Stoßspiel
Ventile	Kompressionsringe.....max. 0,60 mm
	Ölabstreifringmax. 0,80 mm
	Dichtsitzbreite Einlaß.....max. 1,50 mm
	Auslaß.....max. 2,00 mm
Ölpumpe	Ventilteller Schlagmax. 0,03 mm
	Ventilführung Durchmessermax. 7,05 mm
	Spiel Außenrotor - Gehäusemax. 0,20 mm
	Spitzenspiel Außen- Innenrotormax. 0,20 mm
Bypaßventil	Druckfeder Mindestläng.25 mm
Kupplungslamellen	Mindeststärke Organisch2,5 mm
Getriebewellen	Axialspiel.....0,1 - 0,4 mm
Autodeko	Dekofeder Mindestlänge.....7 mm
Kupplung	Kupplungsfeder Mindestlänge31,5 mm (neu 33,5 mm)

ANZUGSDREHMOMENTE - MOTOR		
Sechskantmutter Primärrad	M20x1,5	Loctite 242 + 170Nm
Bundmutter Schwungrad	M12x1 links	60 Nm
Sechskantmutter für Kupplungsmittnehmer	M18x1,5	80 Nm
Kickstarter-Anschlagschraube	M12x1,5	70 Nm
Innensechskantschrauben der Ölpumpen	M6	8 Nm
Sechskantschraube Nockenwellenrad	M10	35 Nm
Schrauben Zylinderkopf-Oberteil	M6x25	8 Nm
Schrauben Zylinderkopf-Oberteil	M6x60/M6x65 (12.9)	15 Nm
Schrauben Zylinderkopf-Oberteil	M6x65/M6x70 (8.8)	8 Nm
Zylinderkopfschrauben	M10	60 Nm
Bundmuttern am Zylinderfuß	M10	40 Nm
Sechskantschraube Kettenrad	M10	Loctite 242 + 60 Nm
Ölablaßschraube	M22x1,5	50 Nm
Magnetschraube	M12x1,5	20 Nm
Verschlußschraube Bypaßventil	M12x1,5	20 Nm
Hohlschrauben Ölleitungen	M8	10 Nm
Hohlschrauben Ölleitungen	M12	20 Nm
Düsen-schraube Kupplungsdeckel	M8	10 Nm
Verschlußschraube Steuerkettenspanner	M12x1,5	20 Nm
Kontermutter Ventileinstellschrauben	M7x0,75	20 Nm

TECHNICAL SPECIFICATIONS - CHASSIS

660 RALLYE	
Frame	Central chrome-moly-steel frame
Fork	WP-Up Side Down Topadjuster 4054 IBS
Wheel travel front/rear	300 / 320 mm (11,8/12,6 in)
Rear suspension	Central shock absorber WP IBS with PRO-LEVER linkage to rear- swing-arm with needle bearing
Front brake	Disc brake with carbon-steel brake disc Ø260 mm (10,2 in), brake caliper floated
Rear brake	Disc brake with carbon-steel brake disc Ø220 mm (8,7 in), brake caliper floated
Tyres front	90/90 - 21" 54S T63
Tyres rear	130/80 - 18" 66S T63
Fuel tank capacity	main fuel tank: 30 liter (7,9 US gallons), side fuel tanks: 18 liter (4,75 US gallons)
Final drive ratio	16:44
Chain	$\frac{5}{8} \times \frac{1}{4}$ "
Steering angle	62,5 °
Wheel base	1510 ± 10 mm (59,4 ± 0,4 in)
Seat high	980 mm (38,6 in)
Ground clearance	320 mm (12,6 in)
Dead weight without fuel	142 kg (313 lbs)

STANDARD ADJUSTMENT - FORK	
	K4T96PD
Compression adjuster	3
Rebound adjuster	12
Spring	4,8 N/mm (3,54 ft.lb)
Spring preload	15 mm (0,6 in)
Air chamber length	130 mm (5 in)
Capacity per fork leg	ca 500 cc
Fork oil	SAE5

NOTE FOR WHITE POWER:
The damping units in the left and the right fork leg are of different design. Make sure not to mix them up in case of repair or service works.

STANDARD-ADJUSTMENT - SHOCK ABSORBER	
	K4T96RAL
Compression adjuster	3
Rebound adjuster	5
Spring	75/260
Spring preload	24

TORQUES			
Collar screw front axle	M 10	50 Nm	(37 ft.lb)
Collar nut rear axle	M 20x1,5	100 Nm	(74 ft.lb)
Hex. nut swing arm bolt	M 14x1,5	100 Nm	(74 ft.lb)
Clamping screw upper fork bridge	M 8	15 Nm	(11 ft.lb)
Clamping screw lower fork bridge	M 8	20 Nm	(14 ft.lb)
Clamping screws fork stubs	M 7	7 Nm	(5 ft.lb)
Other screws chassis	M6	5 Nm	(3,7 ft.lb)
	M8	30 Nm	(22 ft.lb)
	M10	50 Nm	(37 ft.lb)

TECHNICAL DATA – ENGINE

Engine	660 LC4
Design	Liquid-cooled single cylinder 4-stroke engine with balancer shaft
Displacement	654 cm ³
Bore / Stroke	102 / 80 mm
Ratio	85mm= 11 : 1 / 84mm= 12 : 1
Fuel	unleaded premium gasoline with a least RON 95
Valve timing	4 valves over rocker arm and 1 overhead camshaft, camshaft drive through single chain
Camshaft	249° (249)
Valve diameter	Intake: 36 mm Exhaust: 30 mm
Valve clearance cold	Intake: 0,10 mm Exhaust: 0,10 mm
Crank shaft bearing	2 cylinder roller bearing
Connecting rod bearing	needle bearing
Top end bearing	bronze bushing
Piston	forged aluminium-alloy
Piston rings	1 compression ring, 1 taper face ring, 1 oil scraper ring
Engine lubrication	forced-feed lubrication through Eaton-Oilpump with oil sump
Engine oil	fully synthetic recommended brand multi-grade engine oil for 4-stroke engine (after running in)
Engine oil quantity	2,1 liters including frame
Primary ratio	straight geared spur wheels 30 : 81 teeth
Clutch	multi disc clutch in oil bath
Transmission	5-speed claw shifted
Ignition system	contactless thyristor ignition with electronic advanced system type SEM
Ignition timing	adjustment to max. 38° BTDC at 6000 rpm
Generator	12V 130W
Spark plug	NGK D8EA
Spark plug gap	0,6 mm
Cooling system	liquid cooled, permanent rotation of cooling liquid through mechanic driven water pump
Cooling liquid	1 liter, 40% antifreeze, 60% water, at least -25° C (-13° F)
Starting equipment	decompressor automatic and hand actuated, cold and hot start knob on carburetor

BASIC CARBURETOR SETTING

	660 LC4 RALLYE
Type	PHM 41 SD
Carbu. setting number	4922
Main jet	195
Needle jet	DR 272
Idling jet	45
Jet needle	K 51
Needle clip position f. top	2 nd
Mixt. adju. screw open	1,5 turn
Throttle valve	40
Starting jet	45

GEAR RATIOS

Primary ratio	Transmission	Original final drive ratio	Available chain drive sprockets	Available final drive sprockets
30:81	1st gear	14:35	14 t 15 t for chain 16 t 5/8 x 1/4" 17 t	40 t
	2nd gear	16:24		42 t
	3rd gear	18:21		43 t for chain
	4th gear	20:19		44 t 5/8 x 1/4"
	5th gear	22:18		45 t
		16:44		48 t
				50 t

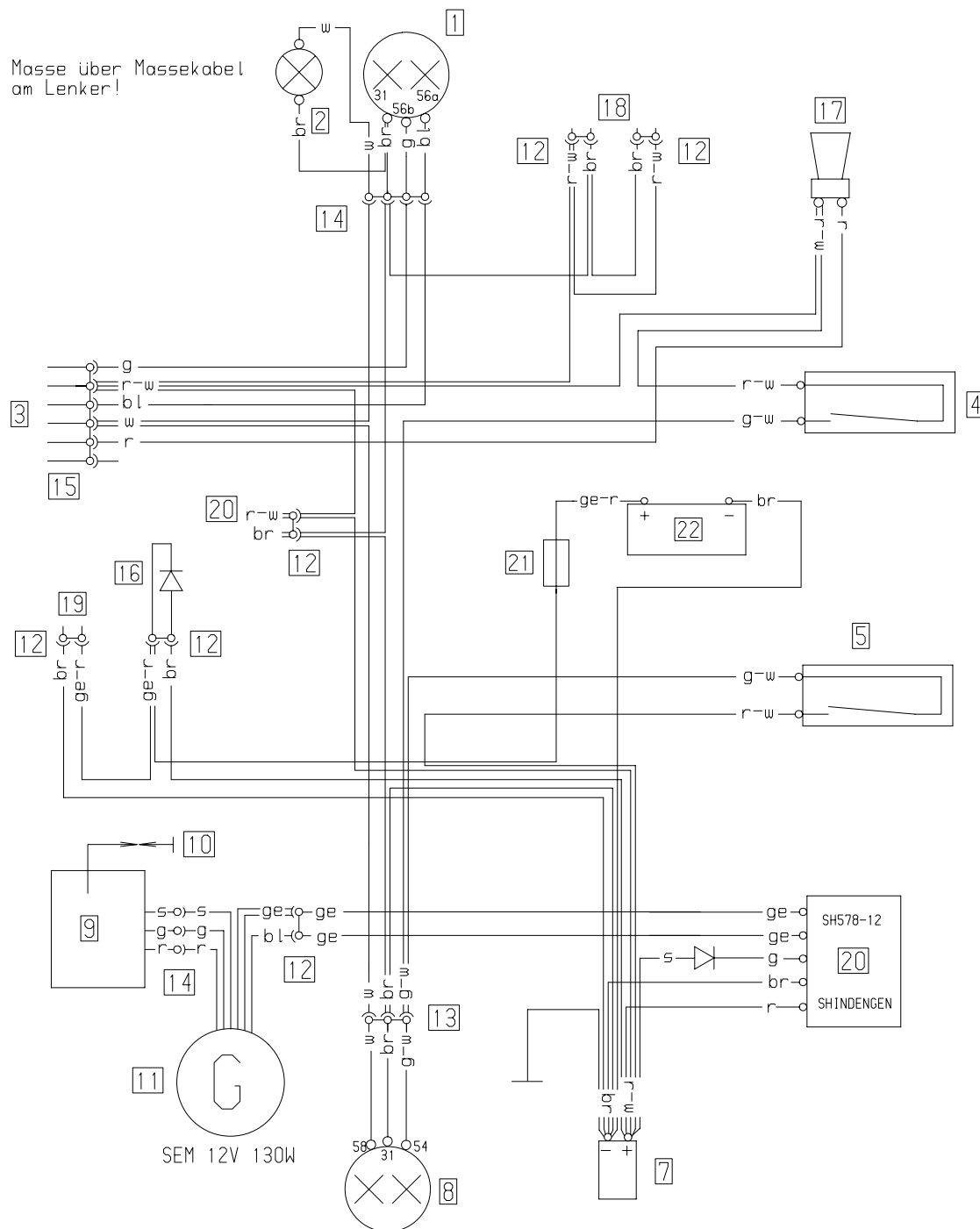
TOLERANCE, ASSEMBLY CLEARANCE

Crank shaft	axial play.....	0,03 - 0,12 mm
	run out of crank stud.....	max. 0,04 mm
Connecting rod bearing	radial play.....	max. 0,05 mm
	axial play.....	max. 1,00 mm
Piston	assembly clearance.....	max. 0,12 mm
Piston rings end gap	compression rings.....	max. 0,60 mm
	oil scraper ring.....	max. 0,80 mm
Valves	seat sealing intake.....	max. 1,50 mm
	seat sealing exhaust.....	max. 2,00 mm
	run out of valve heads.....	max. 0,03 mm
	valve guides diameter.....	max. 7,05 mm
Oil pump	clearance outer rotor - housing.....	max. 0,20 mm
	clearance outer rotor - inner rotor.....	max. 0,20 mm
Bypass valve	minimum spring length.....	25 mm
Clutch discs	wear limit organic.....	2,5 mm
Transmission shafts	axial play.....	0,1 - 0,4 mm
Autodeko	minimum dekospring length.....	7 mm
Clutch	minimum clutchspring length.....	31,5 mm (new 33,5 mm)

TIGHTENING TORQUES - ENGINE

Hexagon nut at primary gear	M20x1,5	Loctite 242 + 170Nm
Collar nut flywheel	M12x1 LH thread	60 Nm
Hexagon nut for inner clutch hub	M18x1,5	80 Nm
Kickstarter stop screw	M12x1,5	70 Nm
Allen head screws oil pump	M6	8 Nm
Hexagon screw camshaft gear	M10	35 Nm
Allen head screw cylinder head top sect.	M6x25	8 Nm
Allen head screw cylinder head top sect.	M6x60/M6x65 (12.9)	15 Nm
Allen head screw cylinder head top sect.	M6x65/M6x70 (8.8)	8 Nm
Cylinder head screws	M10	60 Nm
Collar nuts at cylinder base	M10	40 Nm
Hexagon screw chain sprocket	M10	Loctite 242 + 60 Nm
Oil drain plug	M22x1,5	50 Nm
Magnetic plug	M12x1,5	20 Nm
Plug bypass valve	M12x1,5	20 Nm
Hollow screws oil lines	M8	10 Nm
Hollow screws oil lines	M12	20 Nm
Jet screw clutch cover	M8	10 Nm
Screw plug timing-chain tensioner	M12x1,5	20 Nm
Counternuts valve adjusting screws	M7x0,75	20 Nm

Masse über Massekabel
am Lenker!



Deutsch	Englisch	Italienisch	Französisch
1 Scheinwerfer	1 headlight	1 faro	1 phare
2 Standlicht	2 parking light	2 luce di posizione	2 feu de position
3 zum Kombischalter	3 to combinat. switch	3 multicomando	3 commutateur combine
4 Bremslichtsch. vo	4 stoplight switch f.	4 int.lucente arresto ant.	4 cont.de stop av.
5 Bremslichtsch. hi	5 stoplight switch r.	5 int.lucente arresto post.	5 cont.de stop der.
6 Spannungsregler	6 voltage regulator	6 regol. di tens.	6 regulat.de potent.
7 Kondensator	7 capacitor	7 condensatore	7 condensateur
8 Brems-Schlußlicht	8 rear-stoplight	8 fanal.post.di freno	8 feu arr.et de stop
9 Zündspule	9 ignition coil	9 bobina d'accens.	9 bobine d'allumage
10 Zündkerze	10 spark plug	10 candela	10 bougie
11 Generator	11 generator	11 dinamo	11 generateur
12 2-pol.Stecker	12 multip.cont.plug (2)	12 connettore a 2 poli	12 connect.multiple (2)
13 3-pol.Stecker	13 multip.cont.plug (3)	13 connettore a 3 poli	13 connect.multiple (3)
14 4-pol.Stecker	14 multip.cont.plug (4)	14 connettore a 4 poli	14 connect.multiple (4)
15 9-pol.Stecker	15 multip.cont.plug (9)	15 connettore a 9 poli	15 connect.multiple (9)
16 Diode	16 diode	16 diodo	16 diode
17 Horn	17 horn	17 clacson	17 klaxon
18 Roadbookversorgung	18 roadbook-energy	18 roadbook-energia	18 roadbook-energie
19 GPS-Versorgung	19 GPS-energy	19 GPS-energia	19 GPS-energie
20 Ventilator	20 fan	20 ventilatore	20 ventilateur
21 Sicherung 10A	21 fuse 10A	21 fusibile 10A	21 fusible 10A
22 Batterie 12V 1,2Ah	22 battery 12V 1,2Ah	22 batteria 12V 1,2Ah	22 batterie 12V 1,2 Ah

bl blau	bl blue	bl blu	bl bleu
br braun	br brown	br marrone	br brun
ge gelb	ge yellow	ge giallo	ge jaune
g grün	g green	g verde	g vert
o orange	o orange	o arancione	o orange
r rot	r red	r rosso	r rouge
s schwarz	s black	s nero	s noir
w weiß	w white	w bianco	w blanc

Kontaktbelegung -
Kombischalter (Typ CEV 9607)

	g	bl	ge	gr	s	r	⊥
LICHT ●							
Abblendl.	●	●	●				
Fernlicht		●	●	●			
HUPE						●	●
ZÜNDUNG AUS					●	●	
	5	2	1	3	6	4	⊥