



ERSATZTEILKATALOG SPARE PARTS MANUAL

'97



SONDERMODELL

620/640/660

LC4

RALLYE

**NEUTEILE
NEW PARTS**

3.97

97/B



**ERGÄNZUNG ZU DEN ERSATZTEILKATALOGEN:
FAHRGESTELL ART.NR. 3.204.07 / MOTOR ART.NR. 3.204.05**

**SUPPLEMENT TO SPARE PARTS MANUALS:
CHASSIS ART. NO. 3.204.07 / ENGINE ART. NO. 3.204.05**

01-TELEGABEL, ANBAUTEILE

585.01.101.000	GABELBEIN LINKS "918R728"
585.01.102.000	GABELBEIN RECHTS "918R728"
583.01.234.016	GABELBRÜCKE OBEN X=16MM/D=50MM
584.02.001.050	LENKERAUFNAHME-KIT MAGURA
571.01.008.000	MASSEKABEL
564.01.040.000	GUMMIBÜCHSE (4 STÜCK)
564.01.041.100	DISTANZROHR 10,2X12X44 (2 STÜCK)
564.01.042.000	SCHEIBE 10,5X32X2 (2 STÜCK)
564.01.142.000	SCHEIBE 10,5X31 (2 STÜCK)
0985 100003	SS.MUTTER DIN0985-M10 (2 STÜCK)

02-LENKER, ARMATUREN

502.12.040.000/30	RÜCKBLICKSPIEGEL LINKS ACERBIS SCHWARZ
502.12.140.000/30	RÜCKBLICKSPIEGEL RECHTS ACERBIS SCHWARZ
585.02.039.044	GRIFFGARNITUR "PRO GRIP"
502.02.079.044/30	HANDSCHUTZ KPL. SCHWARZ
502.02.079.050/30	WINDSCHUTZ KPL. SCHWARZ
502.02.079.051	BEFESTIGUNGSSCHELLEN KPL.

03-RAHMEN,AUSLEGER

585.03.001.200	RAHMEN RALLYE
585.03.040.000	FUßRASTE LINKS RALLYE
585.03.041.000	FUßRASTE RECHTS RALLYE
585.03.022.000	MITTELSTÄNDER RALLYE 415MM

04-PRO LEVER ANLENKUNG

583.03.082.050	BOLZEN L=114MM (2 STÜCK)
----------------	--------------------------

04-FEDERBEIN

585.04.010.000	MONOSHOCK WP "1.18.R8.91"
----------------	---------------------------

05-AUSPUFFANLAGE

583.05.099.061	ENDDÄMPFER HXC RALLYE
----------------	-----------------------

07-BENZINTANK

0015 060123	SK.BUNDSCHRAUBE M 6X12 SW=8
581.07.011.000	SCHAUMSTOFFSTREIFEN SELBSTKLEBEND
583.07.105.300	BENZINHAHN MIKUNI CK-86 (ZWEI ANSCHLÜSSE)

11-ELEKTRIK

585.11.075.000	HAUPTKABELSTRANG RALLYE
585.11.076.000	KABELSTRANG HINTERTEIL RALLYE
545.11.008.000	BATTERIE 12V 1,1AH
546.11.186.000	GUMMIBAND
580.11.109.010	STECKSICHERUNG 10A

01-FRONT FORK, EQUIPMENT

585.01.101.000	FORK LEG L/S "918R728"
585.01.102.000	FORK LEG R/S "918R728"
583.01.234.016	TOP TRIPLE CLAMP X=16MM/D=50MM
584.02.001.050	HANDLEBAR SUPPORT KIT MAGURA
571.01.008.000	GROUND CABLE
564.01.040.000	RUBBER BUSHING (4 PIECES)
564.01.041.100	SPACER TUBE 10,2X12X44 (2 PIECES)
564.01.042.000	WASHER 10,5X32X2 (2 PIECES)
564.01.142.000	WASHER 10,5X31 (2 PIECES)
0985 100003	SELF LOCKING NUT DIN0985-M10 (2 PIECES)

02-HANDLEBAR, CONTROLS

502.12.040.000/30	MIRROR L/S ACERBIS BLACK
502.12.140.000/30	MIRROR R/S ACERBIS BLACK
585.02.039.044	GRIP COVER CPL. "PRO GRIP"
502.02.079.044/30	HAND GUARDS CPL. BLACK
502.02.079.050/30	PROTECTOR CPL. BLACK
502.02.079.051	FASTENING CLAMP CPL.

03-FRAME,SUB FRAME

585.03.001.200	FRAME RALLYE
585.03.040.000	FOOT PED L/S
585.03.041.000	FOOT PED R/S
585.03.022.000	CENTER STAND RALLYE 415MM

04-PRO LEVER SYSTEM

583.03.082.050	BOLT L=114MM (2 PIECES)
----------------	-------------------------

04-SHOCK ABSORBER

585.04.010.000	SHOCK ABSORBER WP "1.18.R8.91"
----------------	--------------------------------

05-EXHAUST SYSTEM

583.05.099.061	SILENCER HXC RALLYE
----------------	---------------------

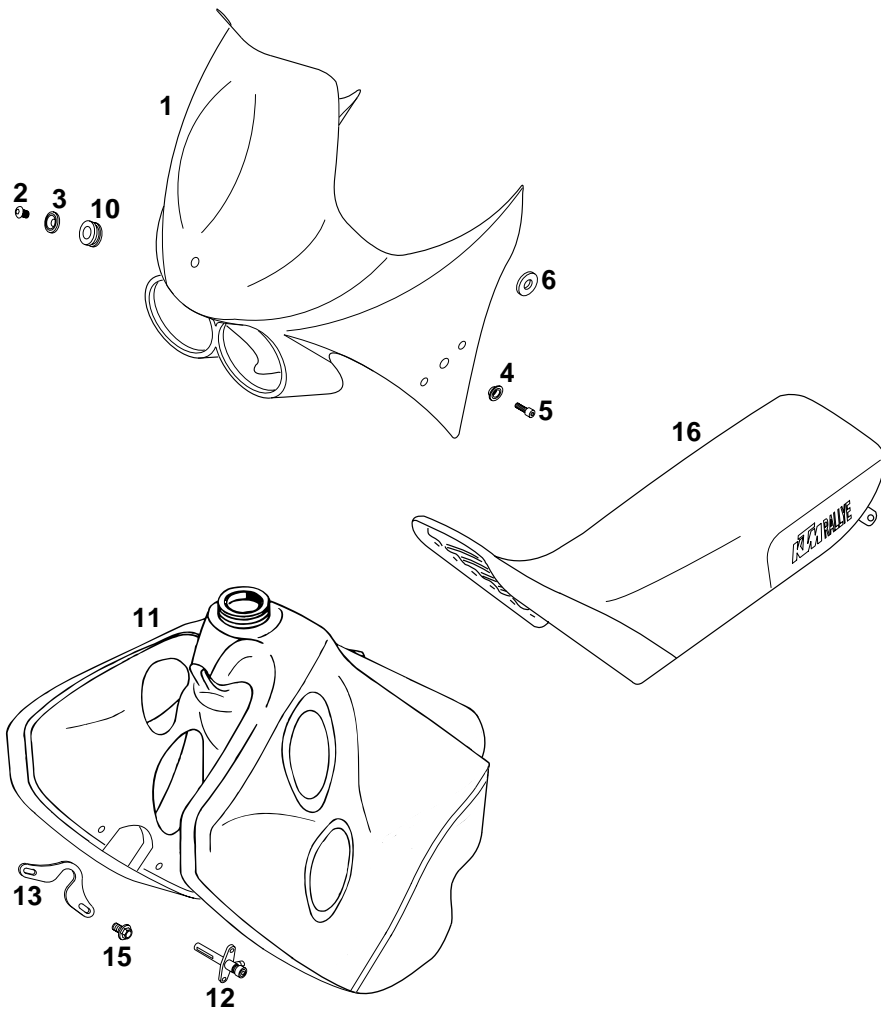
07-FUEL TANK

0015 060123	HH COLLAR SCREW M 6X12 WS=8
581.07.011.000	FOAM RUBBER STRIP
583.07.105.300	FUEL COCK MIKUNI CK-86 (TWO CONNECTIONS)

11-ELECTRIC

585.11.075.000	MAIN WIRING HARNESS RALLYE
585.11.076.000	WIRING HARNESS REAR RALLYE
545.11.008.000	BATTERY 12V 1,1AH
546.11.186.000	RUBBER BAND
580.11.109.010	FUSE 10A

FIG	TEILNR/PARTNR	BEZEICHNUNG	DESCRIPTION	QTY
1	585.08.001.000	SCHEINWERFERMASKE RALLYE '97 ORANGE	HEAD LIGHT MASK RALLYE '97 ORANGE	1
2	0902 060083	ISK.II.SCHRAUBE ISO7380 M 6X8	AH OVAL SCREW DIN0902-M 6X8	1
3	583.08.045.000	FASONSCHIEBE 7X12,5X20 SCHWARZ	SPECIAL WASHER 7X12,5X20 BLACK	1
4	585.08.001.090	BEILAGSCHEIBE FÜR MASKE '97	WASHER FOR MASK '97	2
5	0912 060203	ISK.SCHRAUBE DIN0912-M 6X20	AH SCREW DIN0912-M 6X20	2
6	510.05.067.100	ISOLIERSCHEIBE 12X28X3	INSULATE WASHER 12X28X3	2
10	410.01.052.000	KABELTÜLLE D=12MM	RUBBER SLEEVE D=12MM	1
11	585.07.013.000/02	BENZINTANK KPL. 30LITER ORANGE	GASTANK CPL. 30 LITER ORANGE	1
12	585.07.003.000	BENZINHAHN KPL.	FUEL COCK CPL.	1
13	585.07.023.000	HALTEBLECH FÜR 30 LITER TANK	BRACKET FOR 30 LITER TANK	2
15	0014 060103	SK.BUNDSCHRAUBE M 6X10 SW=8	HH COLLAR SCREW M 6X10 WS=8	4
16	585.07.040.000	SITZBANK RALLYE '97	SEAT RALLYE '97	1



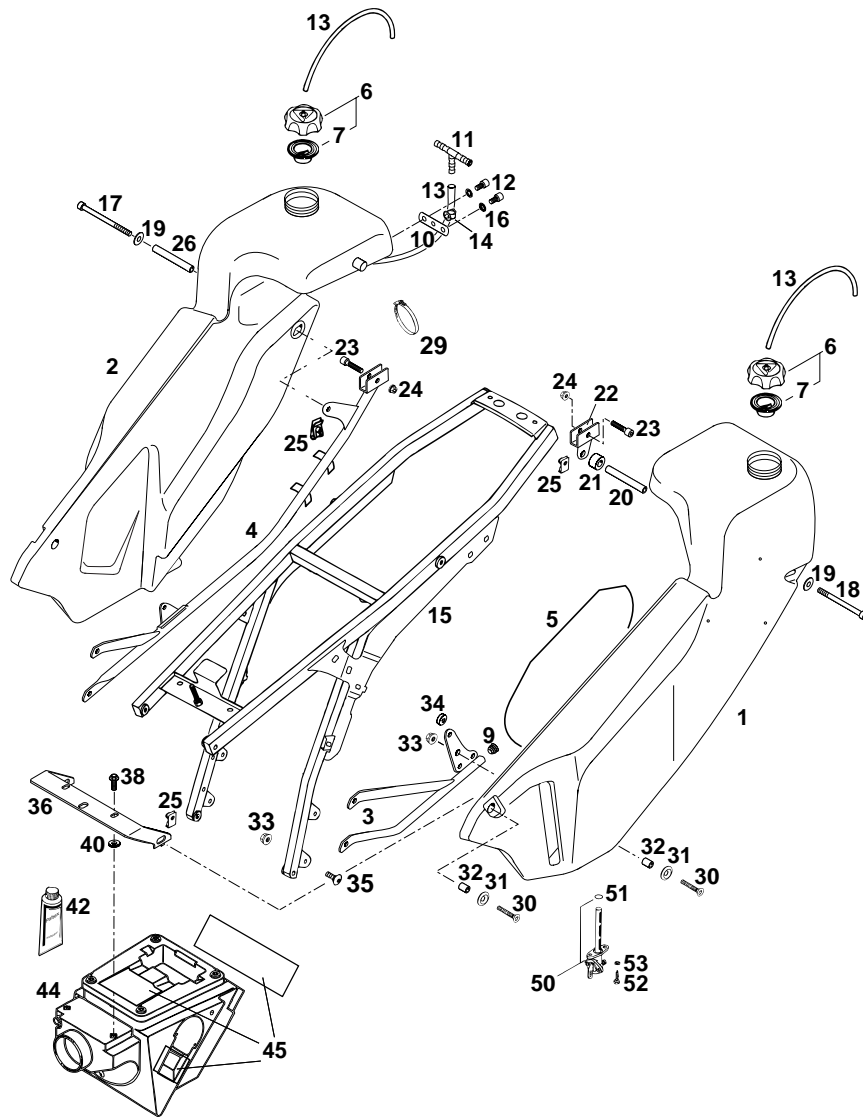
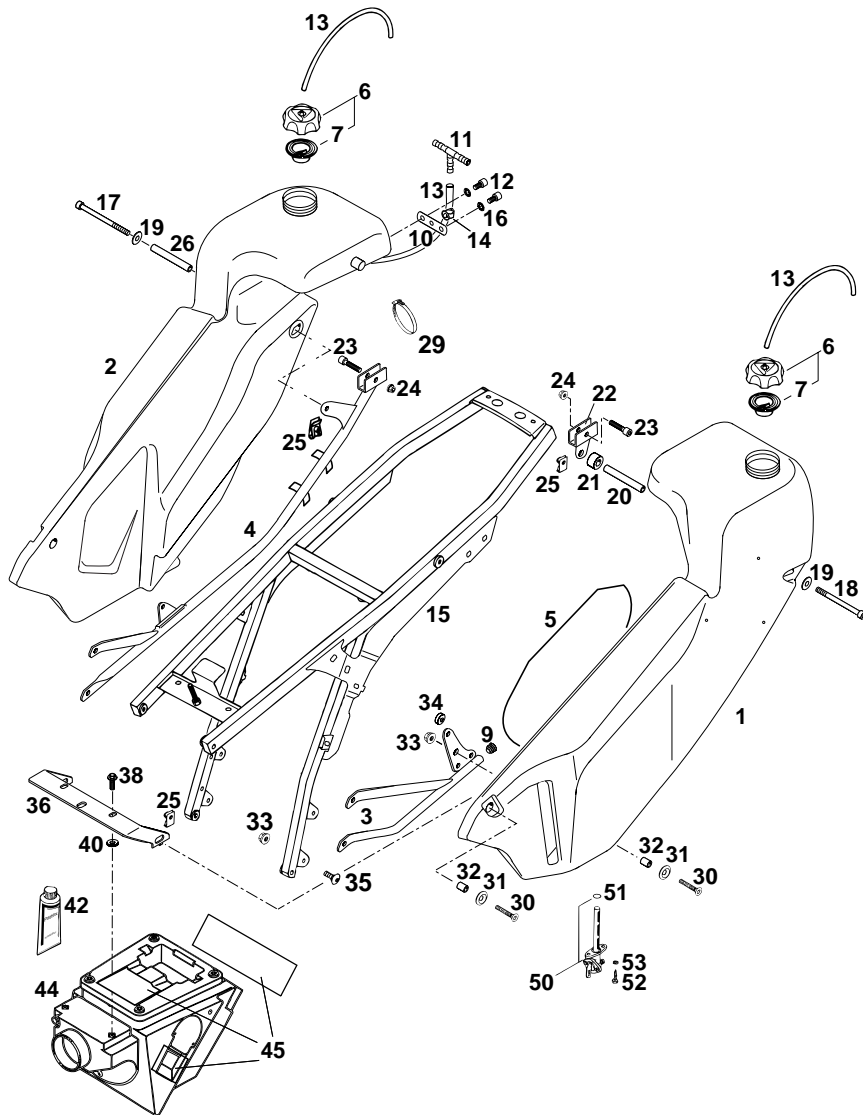


FIG	TEILNR/PARTNR	BEZEICHNUNG	DESCRIPTION	QTY
1	583.12.096.000/02	ZUSATZTANK HINTEN LI. ORANGE	SIDE GASTANK REAR L/S ORANGE	1
2	583.12.196.000/02	ZUSATZTANK HINTEN RE. ORANGE	SIDE GASTANK REAR R/S ORANGE	1
3	583.12.097.000	STREBE AUSLEGER RALLYE LINKS	BRACE SUB FRAME RALLYE L/S	1
4	585.12.097.080	STREBE AUSLEGER RALLYE RECHTS	BRACE SUB FRAME RALLYE R/S	1
5	583.08.041.050	HITZESCHUTZ ZUSCHNITT	HEAT PROTECTOR	1
6	490.07.008.044	TANKVERSCHLUSS KPL. KLEIN	FILLER CAP CPL. SMALL	2
7	490.07.009.000	DICHTUNG FÜR TANKVERSCHLUSS	GASKET FOR FILLER CAP	2
9	550.03.080.000	PFROPFEN	PLUG	1
10	583.12.096.050	HALTEBLECH	RETAINING PLATE	1
11	580.07.015.000	T-STÜCK FÜR BENZINLEITUNG	T-CONNECTOR FOR FUEL LINE	1
12	0912 060123	ISK.SCHRAUBE DIN0912-M 6X12	AH SCREW DIN0912-M 6X12	2
13	310.07.107.001	PVC-SCHLAUCH 6X9 MM PER METER	PVC-HOSE 6X9 MM PER METER	0,8
14	581.11.076.000	KABELHALTER KHS NR. 150-47610	CABLE SUPPORT KHS NR.150-47610	1
15	585.03.002.100	AUSLEGER RALLYE STAHL '97	SUB FRAME RALLYE STEEL '97	1
16	0797 060003	ZAHNSCHEIBE DIN6797-A 6,4	TOOTH LOCK WASH. DIN6797-A 6,4	2
17	0912 081103	ISK.SCHRAUBE DIN0912-M 8X110	AH SCREW DIN912 M8X110	1
18	0912 081053	ISK.SCHRAUBE DIN0912-M 8X105	AH SCREW DIN912 M8X105	1
19	0021 080003	SCHEIBE DIN9021-A 8,4	WASHER DIN9021-A 8,4	2
20	583.12.094.000	DISTANZROHR 9X12X87	SPACER TUBE 9X12X87	1
21	260.09.582.200	DISTANZBÜCHSE 12,4X25X14	SPACER BUSHING 12,4X25X14	1
22	583.12.099.064	HALTERUNG FÜR SEITENTANK LINKS	BRACKET FOR SIDETANK L/S	1
23	0912 060303	ISK.SCHRAUBE DIN0912-M 6X30	AH SCREW DIN0912-M 6X30	2
24	565.09.064.000	STOVER-FLANSCHMUTTER M6	SELF LOCKING NUT M6	2
25	546.03.048.000	MEHRBEREICHBLECHMUTTER M8	RANGE CHANGE METAL NUT M8	4
26	583.12.194.000	DISTANZROHR 9X12X94	SPACER TUBE 9X12X94	1
29	510.06.027.000	SCHLAUCHBINDER 50-70MM	HOSE CLAMP 50-70MM	2
30	0991 080303	SENKSCHRAUBE DIN7991-M 8X30	FLAT HEAD SCREW DIN7991-M 8X30	4
31	583.03.061.000	FASONSCHIEBE ALU 8 X 24 MM	SPECIAL WASHER ALU 8 X 24 MM	4
32	543.03.054.000	DISTANZBÜCHSE 8,5X12X12,8	SPACER BUSHING 8,5X12X12,8	4
33	543.10.086.000	STOVERFLANSCHMUTTER M8	SELF LOCKING NUT M8	6
34	543.08.042.000	GUMMIPUFFER	RUBBER BUFFER	1
35	0107 080203	ISK.LI.SCHRAUBE DIN0107-M 8X20	AH OVAL H.SCREW DIN0170-M 8X20	4
36	583.12.091.000	TANKHALTERUNGBÜGEL RALLYE	TANK BRACKET BOW RALLYE	1
38	0014 060203	SK.BUNDSCHRAUBE M 6X20 SW=8	HH COLLAR SCREW M 6X20 WS=8	2
40	710.04.038.000	SCHEIBE 8,4 X 17 X 3	WASHER 8,4 X 17 X 3	2

FIG	TEILNR/PARTNR	BEZEICHNUNG	DESCRIPTION	QTY
42	583.12.099.051	KONTAKTKLEBER FÜR VLIES	CONTACT GLUE FOR VLIES	1
44	583.12.099.057	FILTERKASTEN KPL. MIT VLIES	FILTER BOX CPL. WITH VLIES	1
45	583.12.099.050	VLIESZUSCHNITT FÜR FILTERK.	VLIES CUT FOR FILTER BOX	1
50	550.07.005.200	BENZINHAHN RE. KPL. OFF-ON-RES	GAS COCK R/S CPL. OFF-ON-RES	1
—	550.07.105.200	BENZINHAHN LI. KPL. OFF-ON-RES	GAS COCK L/S CPL. OFF-ON-RES	1
51	550.07.006.200	DICHTUNG	GASKET	2
52	0676 550223	SK.BL.SCHRAUBE DIN7676- 5,5X22	HH S.MET.SCREW DIN7676- 5,5X22	4
53	0797 050003	ZAHNSCHEIBE DIN6797-J 5,3	TOOTH LOCK WASH. DIN6797-J 5,3	4



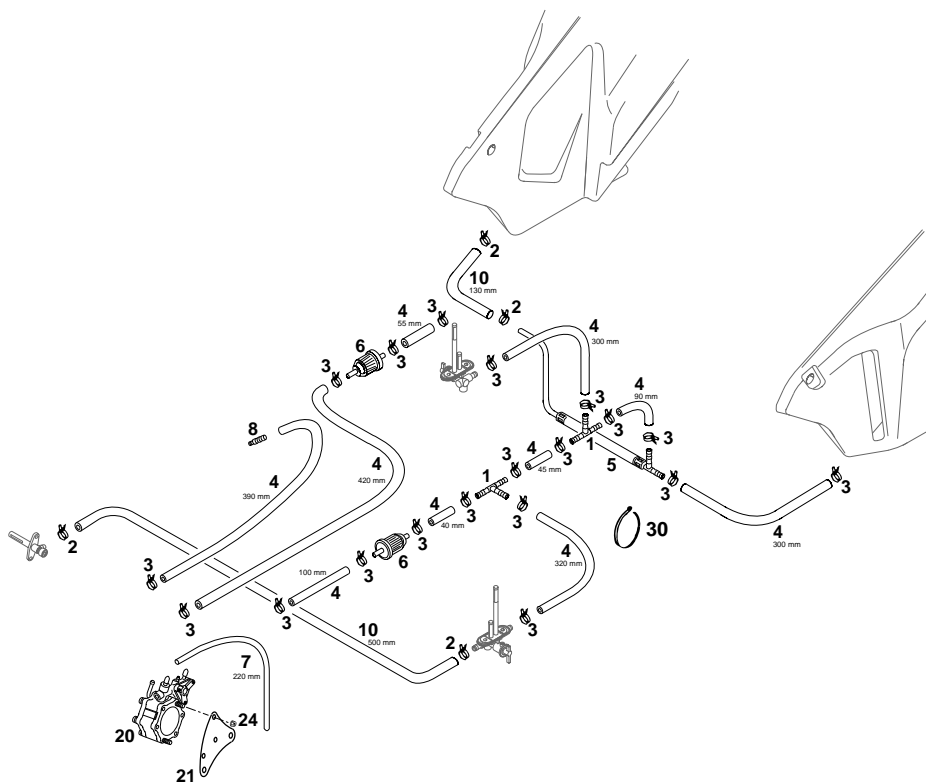


FIG	TEILNR/PARTNR	BEZEICHNUNG	DESCRIPTION	QTY
1	580.07.015.000	T-STÜCK FÜR BENZINLEITUNG	T-CONNECTOR FOR FUEL LINE	2
2	580.31.005.000	YDNAC KLAMMER 10128	CLAMP YDNAC 10128	4
3	580.07.117.000	YDNAC-KLAMMER 10107	YDNAC-KLAMMER 10107	19
4	580.07.016.001	BENZINSCHLAUCH VITON	FUEL HOSE VITON	2,06
5	583.12.099.065	BENZINLEITUNG KPL.	FUEL HOSE CPL.	1
6	583.12.099.052	BENZINFILTEREINSATZ	FUEL FILTER ELEMENT	2
7	310.07.007.001	PVC-SCHLAUCH 5 X 8 MM	PVC-HOSE 5 X 8 MM	0,22
8	583.36.020.090	UNTERDRUCKANSCHLUSS M6X1	VACUUM CONNECTION M6X1	1
10	544.35.024.001	ND-SCHLAUCH ID 7,5 PER METER	HOSE ID 7,5 PER METER	0,63
20	583.12.093.000	BENZINPUMPE MIKUNI RALLYE	FUEL PUMP MIKUNI RALLYE	1
21	583.12.095.100	HALTEBLECH FÜR BENZINPUMPE	BRACKET FOR FUEL PUMP	1
24	0985 050003	SS.MUTTER DIN0985-M 5	SELF LOCKING NUT DIN0985-M 5	2
30	440.11.076.305	KABELBAND 290MM	CABLE TIE 290MM	X
—	440.11.076.200	KABELBAND 200MM	CABLE TIE 200MM	X

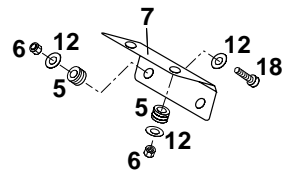
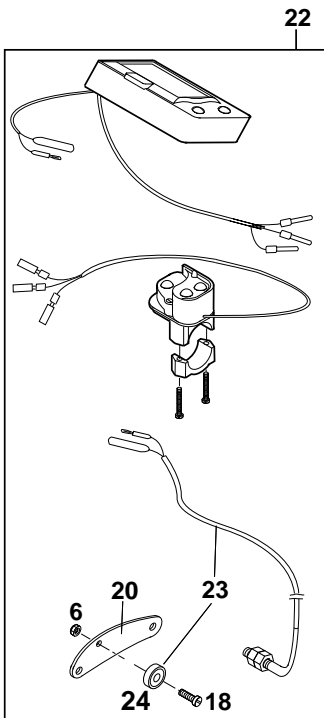
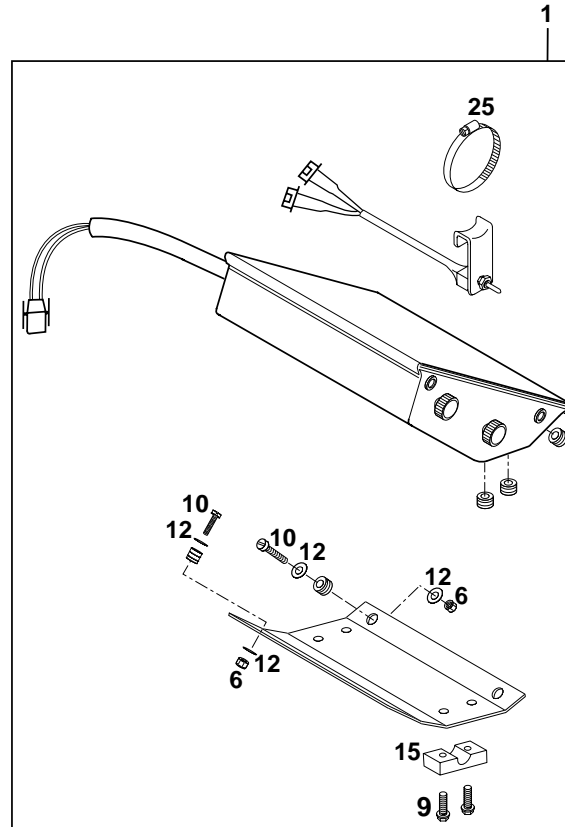
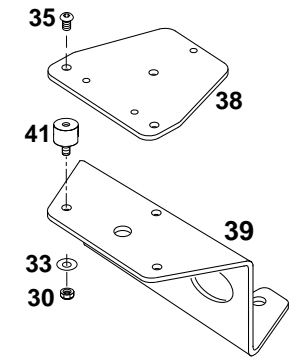


FIG	TEILNR/PARTNR	BEZEICHNUNG	DESCRIPTION	QTY
1	583.12.098.000	ROADBOOK ELEKTRONISCH KPL.	ROADBOOK ELECTRONIC CPL.	1
5	310.08.060.000	KABELTÜLLE D=8MM OFFEN	RUBBER SLEEVE D=8MM OPEN	4
6	0985 050003	SS.MUTTER DIN0985-M 5	SELF LOCKING NUT DIN0985-M 5	9
7	585.12.085.050	HALTEBLECH FÜR TRIPPMASTER	BRACKET FOR TRIPPMASTER	1
9	0015 060203	SK.BUNDSCHRAUBE M 6X20 SW=8	HH COLLAR SCREW M 6X20 WS=8	4
10	0084 050253	ZYL.SCHRAUBE DIN0084-M 5X25 A	CYL.HEAD SCREW DIN0084-M 5X25A	4
12	0021 050003	SCHEIBE DIN9021-A 5,3	WASHER DIN9021-A 5,3	14
15	583.12.098.003	KLEMMBRÜCKE FÜR ROADBOOK	MOUNTING CLAMP FOR ROADBOOK	2
18	0084 050163	ZYL.SCHRAUBE DIN0084-M 5X16 A	CYL.HEAD SCREW DIN0084-M 5X16A	3
20	583.12.099.073	HALTEBLECH F. TRIPPMASTERGEBER	BRACKET FOR TRIPPMASTER SENSOR	1
22	583.12.090.000	TRIPMASTER ICO MIT GEBERKABEL	TRIPMASTER ICO WITH CABLEDRIVE	1
23	583.12.090.001	TRIPMASTER GEBERKABEL M.MAGNET	TRIPMASTER CABLE WITH MAGNET	1
24	583.14.069.050	MAGNET LOSE '97	MAGNET LOOSE '97	1
25	100.01.020.000	SCHLAUCHKLEMME GEMI 16/27	HOSE CLAMP GEMI 16/27	1
30	0985 060003	SS.MUTTER DIN0985-M 6	SELF LOCK. NUT DIN0985-M 6	3
33	0021 060003	SCHEIBE DIN9021-A 6,4	WASHER DIN9021-A 6,4	3
35	0902 060083	ISK.II.SCHRAUBE ISO7380 M 6X8	AH OVAL SCREW DIN0902-M 6X8	3
38	583.12.099.070	HALTEBLECH FÜR GPS OBEN	BRACKET FOR GPS TOP	1
39	585.12.093.000	HALTEBLECH FÜR GPS UNTEN	BRACKET FOR GPS BELOW	1
41	432.05.062.100	SILENTBLOCK 20X15-M6X10	RUBBER GROMMET 20X15-M6X10	3

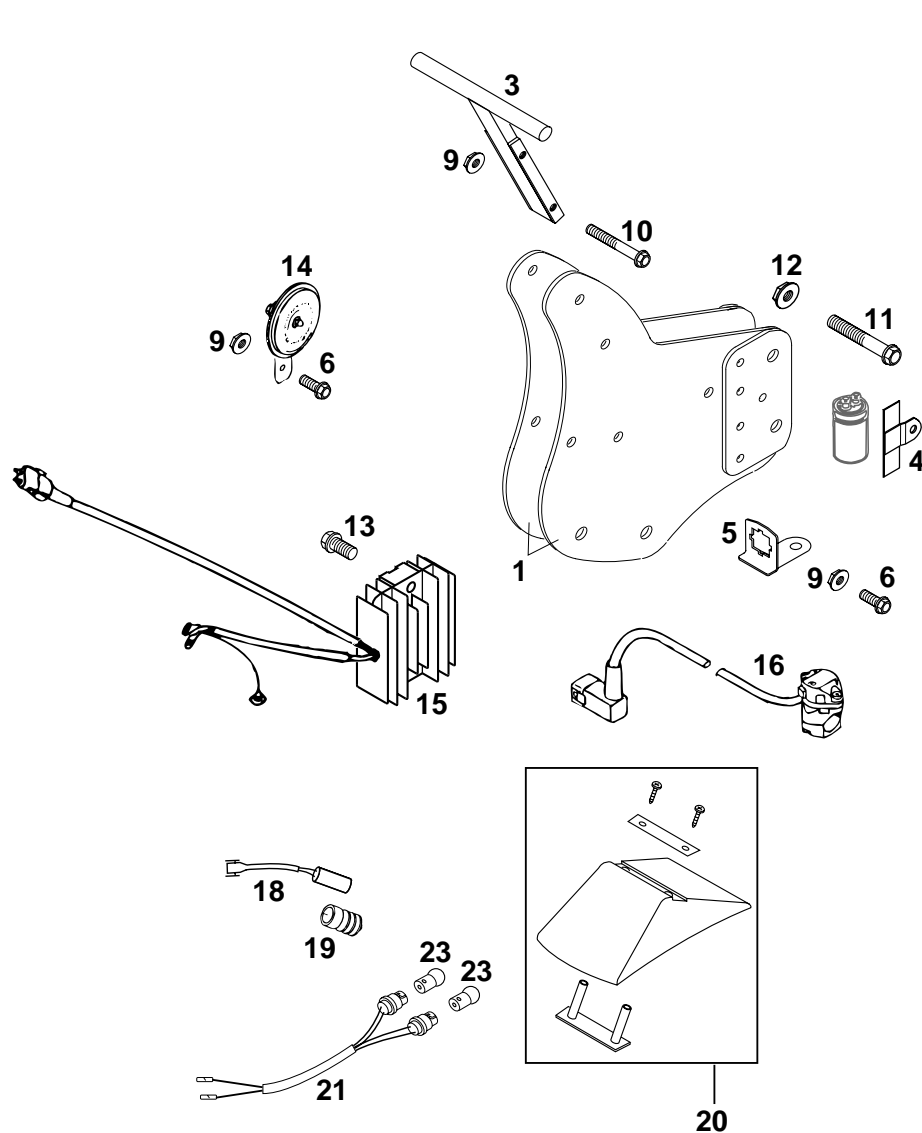


FIG	TEILNR/PARTNR	BEZEICHNUNG	DESCRIPTION	QTY
1	585.12.089.044	TRÄGER FÜR NAVIGATIONSGERÄTE	SUPPORT F.NAVIGATIONSEQUIPMENT	1
3	585.12.090.000	TRÄGER FÜR ROADBOOK	SUPPORT FOR ROADBOOK	1
4	546.11.448.000	HALTERUNG FÜR KONDENSATOR	BRACKET FOR CAPACITOR	1
5	546.11.083.200	HALTER FÜR 9-POLIG.STECKER '97	HOLDER FOR 9-POLARITY PLUG '97	1
6	0015 060163	SK.BUNDSCHRAUBE M 6X16 SW=8	HH COLLAR SCREW M 6X16 WS=8	2
9	565.09.064.000	STOVER-FLANSCHMUTTER M6	SELF LOCKING NUT M6	4
10	0015 060453	SK.BUNDSCHRAUBE M 6X45 SW=8	HH COLLAR SCREW M 6X45 WS=8	2
11	0015 080503	SK.BUNDSCHRAUBE M 8X50 SW=10	HH COLLAR SCREW M8X50 SW10	2
12	543.10.086.000	STOVERFLANSCHMUTTER M8	SELF LOCKING NUT M8	2
13	0015 080163	SK.BUNDSCHRAUBE M 8X16 SW=10	HH COLLAR SCREW M 8X16 SW=10	2
14	545.11.060.100	GLEICHSTROMHORN 12V NIKKO	DC HORN 12V NIKKO	1
15	585.11.034.000	LADEREGLER 12V SHINDENGEN '97	VOLTAGE REGULATOR 12V SHIN.'97	1
16	583.11.070.000	LICHTSCHALTER CEV 9607 '93	LIGHT SWITCH CEV 9607 '93	1
18	583.11.030.000	DIODE MIT STECKER '93	DIODE WITH CONNECTOR '93	1
19	546.02.126.000	FALTENBALG KUPPLUNGSEBEL '91	BELLOWS CLUTCH LEVER '91	1
20	585.11.099.244	LEUCHTHAUBE ZUSATZRÜCKLICHT'97	EXTRA REAR LIGHT LENS '97	2
21	585.11.099.100	KABELSTRANG ZUSATZRÜCKLICHT'97	WIRING HARNESS REAR LIGHT '97	2
23	441.11.005.000	KUGELLAMPE 12V/4W (BA9S)	BULB 12V/4W (BA9S)	4

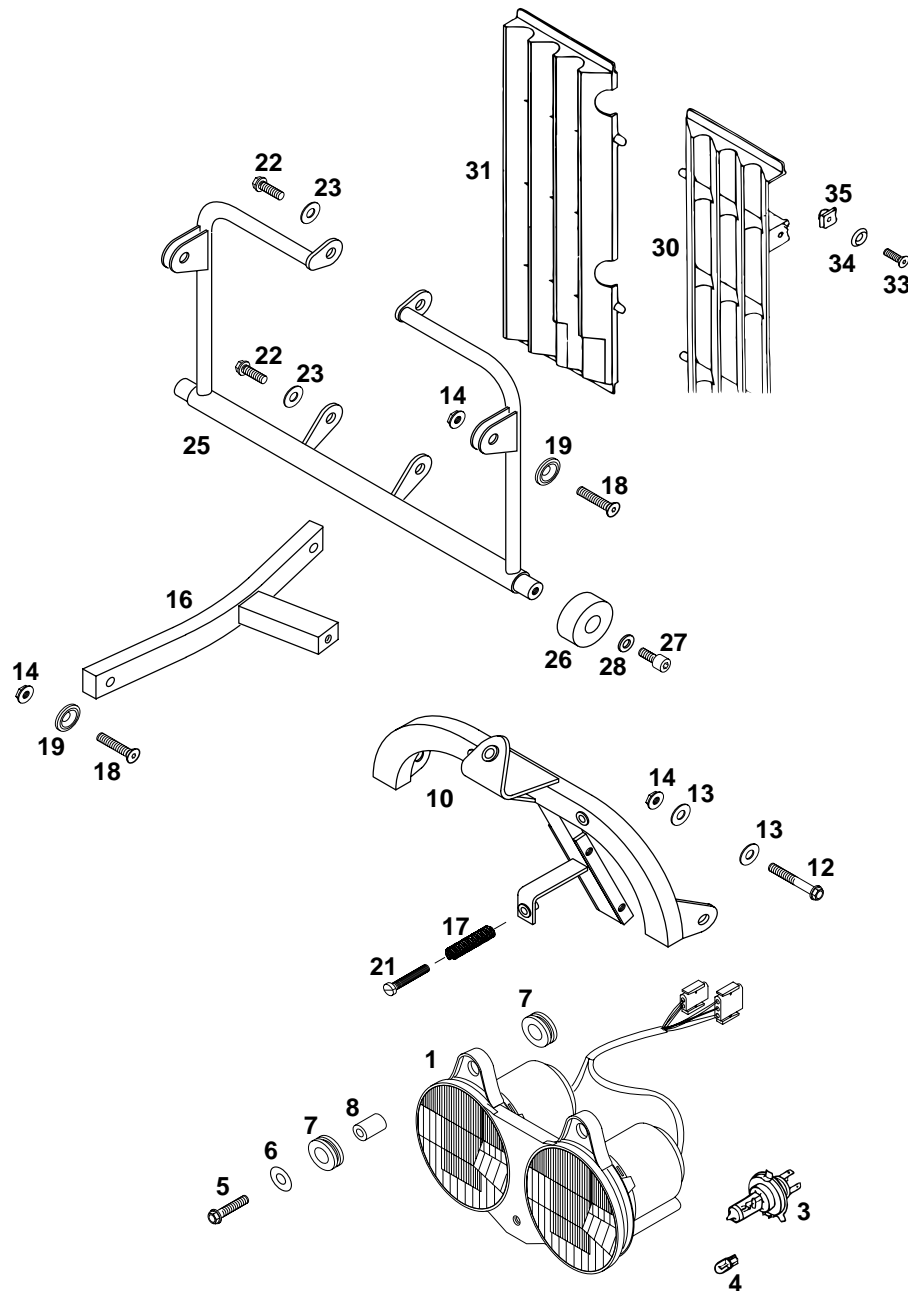


FIG	TEILNR/PARTNR	BEZEICHNUNG	DESCRIPTION	QTY
1	584.14.001.000	SCHEINWERFER TRIOM KPL. '96	HEAD LIGHT CPL. '96	1
3	546.11.038.012	LAMPE HS1 12V 35/35W WEISS SOCKEL PX43T	BULB HS1 12V 35/35W WHITE SOCKET PX43T	2
4	490.11.435.000	LAMPE 12V 5W (W2,1X9,5D)	BULB 12V 5W (W2,1X9,5D)	2
5	0015 060303	SK.BUNDSCHRAUBE M 6X30 SW=8	HH COLLAR SCREW M 6X30 WS=8	2
6	0021 060003	SCHEIBE DIN9021-A 6,4	WASHER DIN9021-A 6,4	2
7	410.01.052.000	KABELTÜLLE D=12MM	RUBBER SLEEVE D=12MM	4
8	565.30.060.050	DISTANZBÜCHSE 6X12X20 ALU	SPACER BUSHING 6X12X20 ALU	2
10	585.12.091.000	TRÄGER FÜR TRIOM SCHEINWERFER	SUPPORT FOR TRIOM HEAD LIGHT	1
12	0015 060453	SK.BUNDSCHRAUBE M 6X45 SW=8	HH COLLAR SCREW M 6X45 WS=8	2
13	0021 060003	SCHEIBE DIN9021-A 6,4	WASHER DIN9021-A 6,4	4
14	565.09.064.000	STOVER-FLANSCHMUTTER M6	SELF LOCKING NUT M6	6
16	585.08.041.000	TRÄGER LINKS FÜR VERKLEIDUNG	SUPPORT L/S FOR COVER	1
—	585.08.042.000	TRÄGER RECHTS FÜR VERKLEIDUNG	SUPPORT R/S FOR COVER	1
17	583.11.049.007	VORSPANNFEDER 1 X 12 X 35	TENSIONING SPRING 1 X 12 X 35	2
18	0991 060303	SENKSCHRAUBE DIN7991-M 6X30	FLAT HEAD SCREW DIN7991-M 6X30	4
19	583.08.045.000	FASONSCHIBE 7X12,5X20 SCHWARZ	SPECIAL WASHER 7X12,5X20 BLACK	4
21	0084 050303	ZYL.SCHRAUBE DIN0084-M 5X30 A	CYLINDER SCREW DIN0084-M 5X30A	1
22	0015 060203	SK.BUNDSCHRAUBE M 6X20 SW=8	HH COLLAR SCREW M 6X20 WS=8	4
23	0021 060003	SCHEIBE DIN9021-A 6,4	WASHER DIN9021-A 6,4	4
25	585.12.092.000	HALTERUNG FÜR 30 LITER TANK'97	BRACKET FOR 30 LITER TANK '97	1
26	501.07.015.000	TANKROLLE 13X36X16	TANKROLL 13X36X16	2
27	0912 060163	ISK.SCHRAUBE DIN0912-M 6X16	AH SCREW DIN0912-M 6X16	2
28	0125 060003	UNTERLEGSCHIBE DIN0125-A 6,4	WASHER DIN0125-A 6,4	2
30	580.35.034.100	KÜHLERSCHUTZ LI. FARBLOS '96	RADIATOR PROTECT. L/S WHITE'96	1
31	580.35.134.100	KÜHLERSCHUTZ RE. FARBLOS '96	RADIATOR PROTECT. R/S WHITE'96	1
33	0991 060163	SENKSCHRAUBE DIN7991-M 6X16	FLAT HEAD SCR. DIN7991-M 6X16	4
34	400.06.006.000	FASSONSCHIBE 6MM	WASHER 6MM	4
35	502.35.033.300	KLIPS-MUTTERNHALTER M6 KP142	SNAP-NUT HOLDER M6 KP142	4

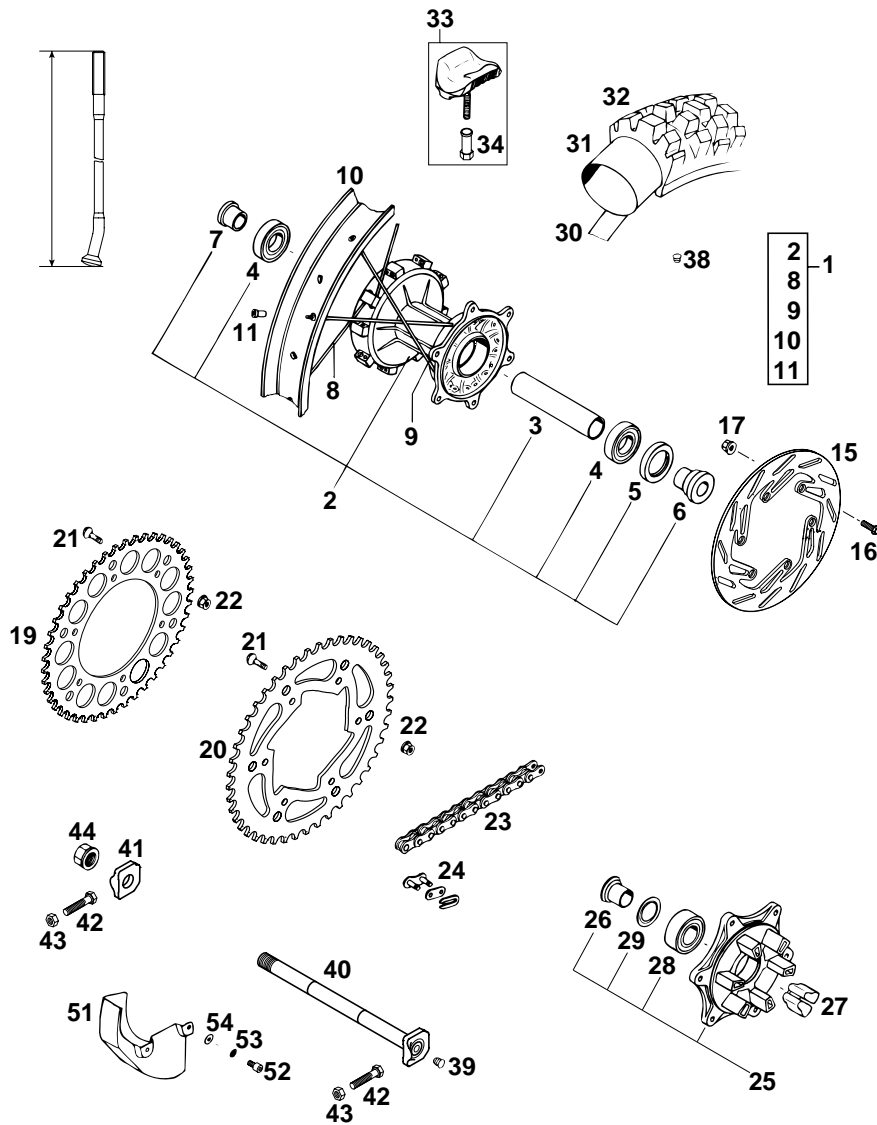


FIG	TEILNR/PARTNR	BEZEICHNUNG	DESCRIPTION	QTY
1	583.10.001.044	HINTERRAD GEDÄMPFT 2,50X18" DID	REAR WHEEL 2,50X18" DID	1
2	583.10.010.044	HINTERRADNABE GEDÄMPFT KPL.'93	REAR WHEEL HUB DAMPED CPL. '93	1
3	546.10.411.100	LAGERDistanzROHR L=98,5MM	BEARING SPACER TUBE L=98,5MM	1
4	0625 062052	RILLENKUGELLAGER 6205 2RSR C3	GROOVED BALL BEAR. 6205 2RSRC3	2
5	0760 325272	WELLENDICHTRING 32X52X7 B	SHAFT SEAL RING 32X52X7	1
6	546.10.016.000	BÜCHSE FÜR NABE	BUSHING FOR HUB	1
7	546.10.416.300	BÜCHSE FÜR HR.NABE GEDÄMPFT	BUSHING FOR REAR DAMPED HUB	1
8	546.10.471.000	SPEICHE M5X223-10G 18"	SPOKE M5X223-10G 18"	18
9	565.10.171.600	SPEICHE M5X198-10G 18"	SPOKE M5X198-10G 18"	18
10	580.10.470.100	FELGE HINTEN 2,50X18" DID	REAR RIM 2,50X18" DID	1
11	565.09.072.000	STAHLNIPPEL M5	STEEL NIPPLE M5	36
15	580.10.060.600	BREMSSCHEIBE 220MM ANGESENKT	REAR BRAKE DISK 220MM COUNTERS	1
16	0015 060203	SK.BUNDSCHRAUBE M 6X20 SW=8	HH COLLAR SCREW M 6X20 WS=8	6
17	565.09.064.000	STOVER-FLANSCHMUTTER M6	SELF LOCKING NUT M6	6
19	583.10.151.040	KETTENRAD 40-Z	REAR SPROCKET 40-T	1
19	583.10.051.042	KETTENRAD 42-Z	REAR SPROCKET 42-T	X
19	583.10.151.044	KETTENRAD 44-Z	REAR SPROCKET 44-T	1
19	583.10.151.045	KETTENRAD 45-Z	REAR SPROCKET 45-T	1
20	583.10.151.048	KETTENRAD 48-Z	REAR SPROCKET 48-T	X
21	545.10.052.000	KETTENRADSCHRAUBE-ISK M 8X26	SPROCKET SCREW-AH M 8X26	6
22	543.10.086.000	STOVERFLANSCHMUTTER M8	SELF LOCKING NUT M8	6
23	500.10.065.100	O-RING KETTE 5/8X1/4" DID 118 ROLLEN	O-RING CHAIN 5/8X1/4" DID 118 ROLLS	1
23	500.10.065.101	O-RING KETTE 5/8X1/4"PER METER	O-RING CHAIN 5/8X1/4"PER METER	X
24	500.10.066.100	KETTENSCHLOSS 5/8X1/4" O-RING	MASTER LINK 5/8X1/4" O-RING	1
25	583.10.050.044	KETTENRADTRÄGER KPL.	SPROCKET SUPPORT CPL.	1
26	546.10.417.300	BÜCHSE F.KETTENRADTRÄG. L=25MM	BUSH. F.SPROCKETSUPPORT L=25MM	1
27	546.10.459.000	DÄMPFERGUMMI '91	DAMPING RUBBER '91	6
28	0625 032057	RILLENKUGELLAGER 3205.B.2RSR	GROOVED BALL BEAR. 3205.B.2RSR	1
29	546.10.018.000	NILOSRING 3205 AV	SEAL WASHER 3205 AV	1
30	520.10.073.000	FELGENBAND 18"-19"	RIM BAND 18"-19"	1
31	540.10.075.000	SCHLAUCH 4.00/4.50/120/130-18"	HOSE 4,00/4,50/120/130-18"	1
32	546.10.174.500	REIFEN 130/80-18" T63 66S MICHELIN	TYRE 130/80-18" T63 66S MICHELIN	1
33	564.10.100.100	REIFENHALTER VM4 (2.50")	RIM LOCK VM4 (2.50")	X

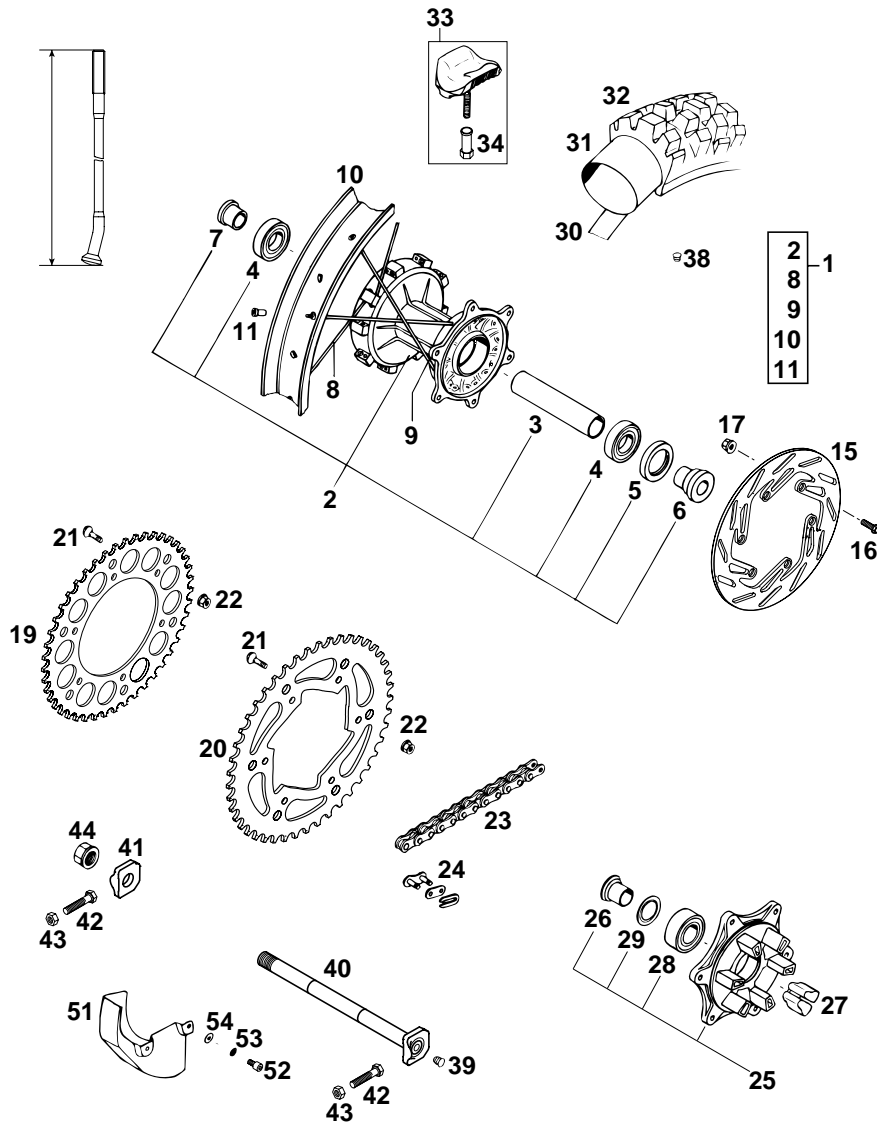


FIG	TEILNR/PARTNR	BEZEICHNUNG	DESCRIPTION	QTY
34	503.10.090.050	MUTTER FÜR REIFENHALTER '96	NUT WHEEL HOLDER '96	X
38	550.03.135.000	BLINDSTOPFEN FÜR FELGE	PLUG FOR RIM	X
39	502.10.086.000	ABDECKKAPPE SFL16	COVERING CAP SFL16	2
40	502.10.085.044	STECKACHSE HINTEN KPL.L=264MM	WHEEL SPINDLE REAR CPL.L=264MM	1
41	565.10.084.100	KETTENSANNER '95 GESCHMIEDET	CHAIN TENSIONER '95 FORGED	1
42	502.03.030.090	SK.SCHRAUBE M8X40 A2 SW=10	HH SCREW M8X40 A2 WS=10	2
43	0934 080003	SK.MUTTER DIN0934-M 8	HEXAGON NUT DIN0934-M 8	2
44	543.10.099.000	SK.MUTTER M20X1,5	HEXAGON NUT M20X1,5	1
51	581.13.081.000	ABDECKUNG BREMSSCHEIBE HINTEN	COVER BRAKE DISC REAR	1
52	0912 060123	ISK.SCHRAUBE DIN0912-M 6X12	AH SCREW DIN0912-M 6X12	2
53	0797 060003	ZAHNSCHEIBE DIN6797-A 6,4	TOOTH LOCK WASH. DIN6797-A 6,4	2
54	0021 060003	SCHEIBE DIN9021-A 6,4	WASHER DIN9021-A 6,4	2

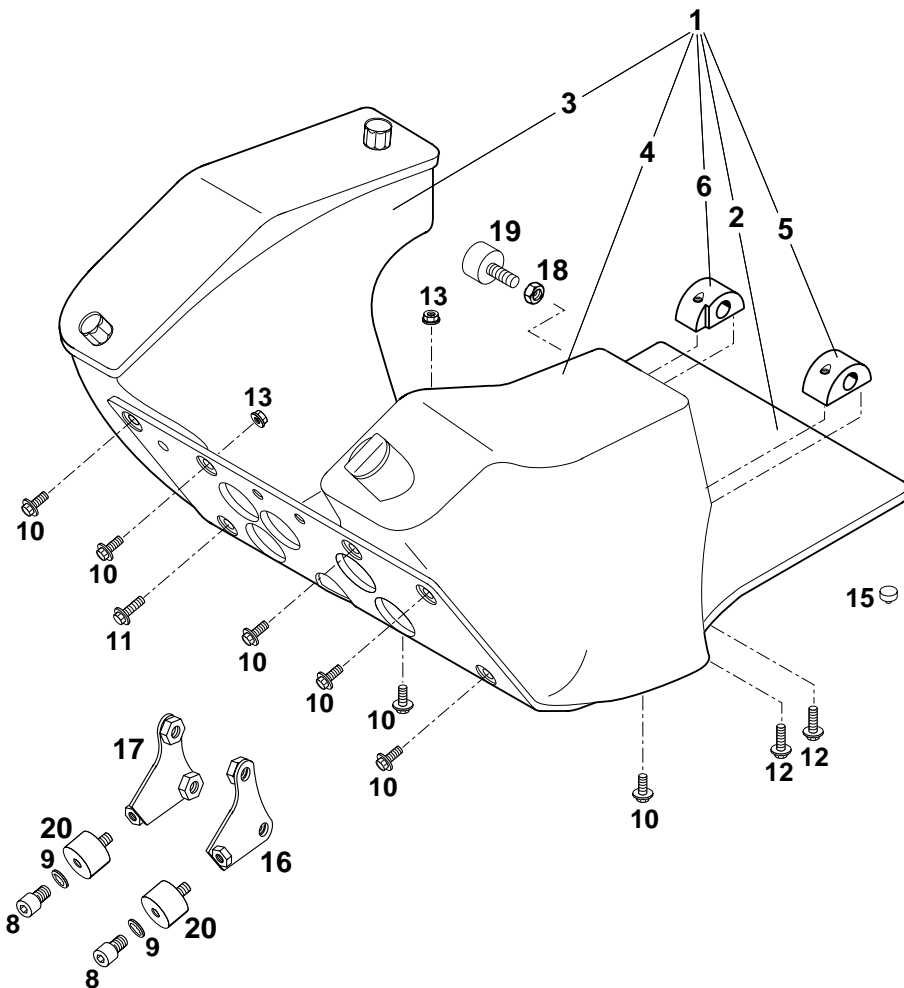


FIG	TEILNR/PARTNR	BEZEICHNUNG	DESCRIPTION	QTY
1	585.12.099.044	MOTORSCHUTZ KPL. RALLYE '97	ENGINE PROTECTOR CPL.RALLYE'97	1
2	585.12.099.050	BODENPLATTE FÜR MOTORSCHUTZ	GROUND PLATE F.ENGINE PROTECT.	1
3	585.12.099.051	WERKZEUGKASTEN FÜR RALLYE '97	TOOL BOX FOR RALLYE '97	1
4	585.12.099.052	WASSERTANK FÜR RALLYE '97	WATER CANISTER FOR RALLYE '97	1
5	580.03.012.100	MOTORSCHUTZHALTERUNG LINKS	ENGINE PROTECTOR BRACKET L/S	1
6	580.03.012.200	MOTORSCHUTZHALTERUNG RECHTS	ENGINE PROTECTOR BRACKET R/S	1
8	0912 080163	ISK.SCHRAUBE DIN0912-M 8X16	AH SCREW DIN0912-M 8X16	2
9	0797 080003	ZAHNSCHEIBE DIN6797-A 8,4	TOOTHLOCK WASHER DIN6797-A 8,4	2
10	0014 060153	SK.BUNDSCHRAUBE M 6X15 SW=8	HH COLLAR SCREW M 6X15 WS=8	7
11	0014 060203	SK.BUNDSCHRAUBE M 6X20 SW=8	HH COLLAR SCREW M 6X20 WS=8	1
12	0014 060253	SK.BUNDSCHRAUBE M 6X25 SW=8	HH COLLAR SCREW M 6X25 WS=8	4
13	565.09.064.000	STOVER-FLANSCHMUTTER M6	SELF LOCKING NUT M6	4
15	543.08.042.000	GUMMIPUFFER	RUBBER BUFFER	X
16	585.12.094.000	HALTERUNG FÜR MOTOSCHUTZ LI.	BRACKET F.ENGINE PROTECTOR L/S	1
17	585.12.095.000	HALTERUNG FÜR MOTORSCHUTZ RE.	BRACKET F.ENGINE PROTECTOR R/S	1
18	0934 080003	SK.MUTTER DIN0934-M 8	HEXAGON NUT DIN0934-M 8	2
19	583.03.070.000	ANSCHLAGGUMMI M8	STOP RUBBER M8	2
20	510.05.062.100	GUMMIBLOCK 30X20-M8X12	RUBBER GROMMET 30X20-M8X12	2

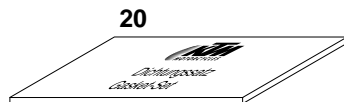
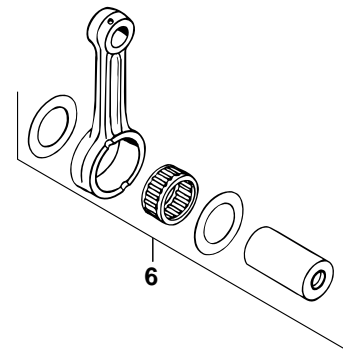
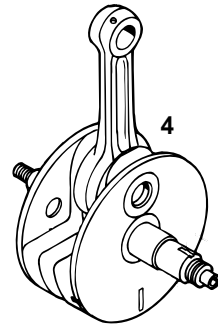
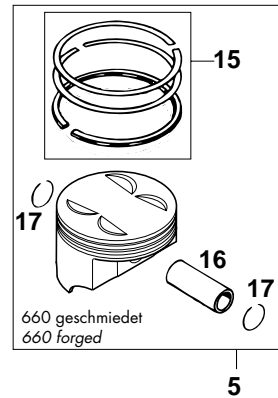
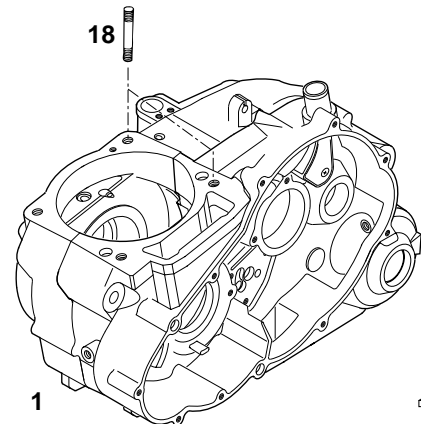
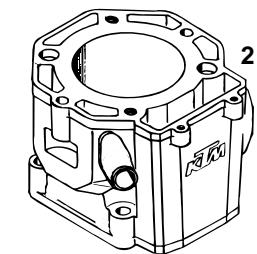
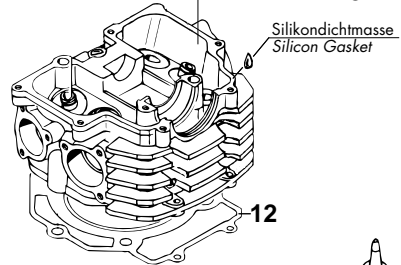
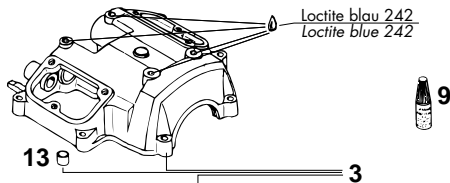


FIG	TEILNR/PARTNR	BEZEICHNUNG	DESCRIPTION	QTY
1	585.30.000.144	MOTORGEHÄUSE KPL. MIT LAGER'97	ENGINE CASE CPL.W.BEARINGS '97	1
2	585.30.005.000	ZYLINDER 102MM 660 LC4'95	CYLINDER 102MM 660 LC4'95	1
2	585.30.005.100	ZYLINDER 101MM 640 LC4'97	CYLINDER 101MM 640 LC4'97	1
3	585.36.020.000	ZYLINDERKOPF KPL. „6D“ 660LC4 A=84MM	CYLINDERHEAD CPL. „6D“ 660LC4 A=84MM	1
3	585.36.020.100	ZYLINDERKOPF KPL. „6D“ 660LC4 A=84,8MM	CYLINDERHEAD CPL. „6D“ 660LC4 A=84,8MM	1
3	585.36.120.000	ZYLINDERK.KPL.“6D28“620/640LC4 A=84,8MM	CYLINDERH.CPL.“6D28“620/640LC4 A=84,8MM	1
3	585.36.120.100	ZYLINDERK.KPL.“6D28“620/640LC4 A=84MM	CYLINDERH.CPL.“6D28“620/640LC4 A=84MM	1
4	585.30.018.000	KURBELWELLE 4T 660'95 RALLYE	CRANKSHAFT CPL. 640/660 LC4'95	1
5	585.30.007.000	KOLBEN 102 MM KPL. GESCHMIEDET ARIAS	PISTON 102 MM CPL. FORGED ARIAS	1
6	585.30.015.044	PLEUEL-REP.SATZ LC4 640/660 CCM L=141,5MM	CONNECTING ROD REPAIR SET LC4 640/660 CCM L=141,5MM	1
8	3090 98	SILIKONDICHTMASSE THREE-BOND	SILICON GASKET THREE-BOND	1
9	6899 785	LOCTITE 242 BLAU 6CCM	LOCTITE 242 BLUE 6CCM	1
12	585.30.036.000	ZYLINDERKOPFDICHTUNG 102,3MM	CYLINDER HEAD GASKET 102,3MM	1
13	490.30.090.000	PASSHÜLSE 9,8 X 7 X 10	DOWEL 9,8 X 8 X 10	1
15	585.30.031.044	KOLBENRINGSATZ 102 KPL. '96	PISTONRINGSET 102 CPL. '96	1
16	580.30.833.000	KOLBENBOLZEN 22 X 13,5 X 63,5	PISTON PIN 22 X 13,5 X 63,5	1
17	580.30.874.000	DRAHTSPRENGRING C 22 X 1,2	CIRCLIP C 22 X 1,2	2
18	0835 100503	STIFTSCHRAUBE DIN0835-M10X50	STUD DIN0835-M10X60	2
20	585.30.199.000	DICHTUNGSSATZ 620/640/660 '97	GASKET SET 620/640/660 '97	1

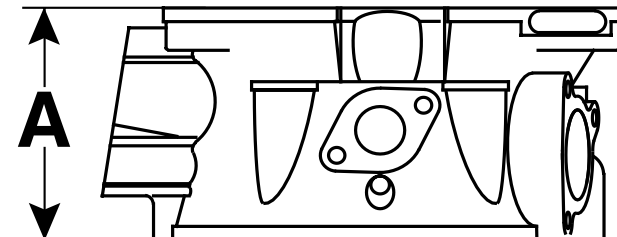
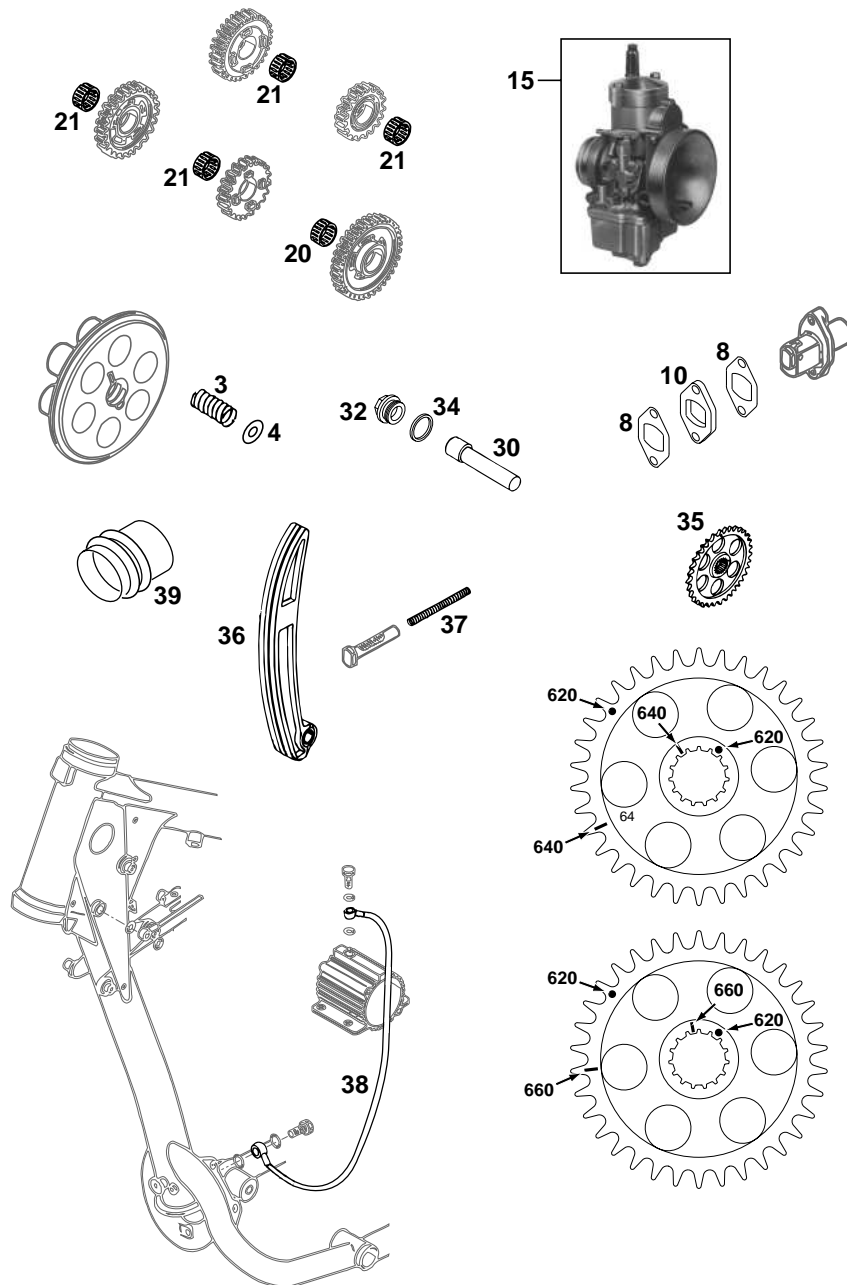


FIG	TEILNR/PARTNR	BEZEICHNUNG	DESCRIPTION	QTY
3	585.32.080.000	KUPPLUNGSFEDER 3,0X33,5	CLUTCHSPRING 3,0X33,5	6
4	510.06.097.000	SCHEIBE 6,4X22X1	WASHER 6,4X22X1	6
8	580.36.005.100	SPANNERDICHTUNG 1,5 MM	TENSIONER GASKET 1,5 MM	2
10	585.36.019.000	ZWISCHENFLANSCH 4MM ALU	INTERMEDIATE FLANGE 4MM ALU	1
15	585.31.001.044	VERGASER DELLIRTO PHM 41 SD	CARBURETOR DELLIRTO PHM41SD	1
20	565.33.098.000	NADELKRANZ K 22 X 26 X 13	NEEDLE BEARING K 22 X 26 X 13	1
21	585.33.021.000	NADELKRANZ K22X26X13 GETEILT	NEEDLE BEAR. K22X26X13 DIVIDED	4
30	585.36.056.000	KIPPHEBELWELLE	ROCKER ARM SHAFT	2
32	585.38.019.000	VERSCHLUSSSCHRAUBE M 22 X 1,5	PLUG M 22 X 1,5	2
34	585.38.021.000	CU-SCHEIBE 22,3 X 26,8 X 2	CU-WASHER 22,3 X 26,8 X 2	2
35	585.36.011.000	NOCKENWELLENRAD 660 LC4	TIMING GEAR 660 LC4	1
35	585.36.011.100	NOCKENWELLENRAD 640 LC4	TIMING GEAR 640 LC4	1
36	585.36.002.000	STEUERKETTENSANNER RALLYE '97	CHAIN TENSIONER RALLYE '97	1
37	585.36.006.000	DRUCKFEDER 0,9 X 54	SPRING 0,9 X 54	1
38	585.38.034.000	ÖLLEITUNG RAHMEN/MICROFILTER R10/R8 - 440MM	OIL LINE FRAME/MICROFILTER R10/R8 - 440MM	1
39	580.06.026.500	VERGASERMANSCHETTE 620 LC4 '90	AIR FILTER BOOT 620 LC4 '90	1



*KTM-SPORTMOTORCYCLE AKTIENGESELLSCHAFT
A-5230 Mattighofen • Postfach 91 • Austria
Internet: <http://www.ktm.co.at>
FN 102019 d - Landesgericht Ried im Innkreis*