



ERSATZTEILKATALOG SPARE PARTS MANUAL

'97



400/620 LC4 SXC

NEUTEILE NEW PARTS

12.96

97/C

ERGÄNZUNG ZU DEN ERSATZTEILKATALOGEN 400/620 SX, SC LC4 ART.NR. 3.204.07/ART.NR 3.204.05
SUPPLEMENT TO SPARE PARTS MANUALS 400/620 SX, SC LC4 ART.NO. 3.204.07/ART.NO 3.204.05

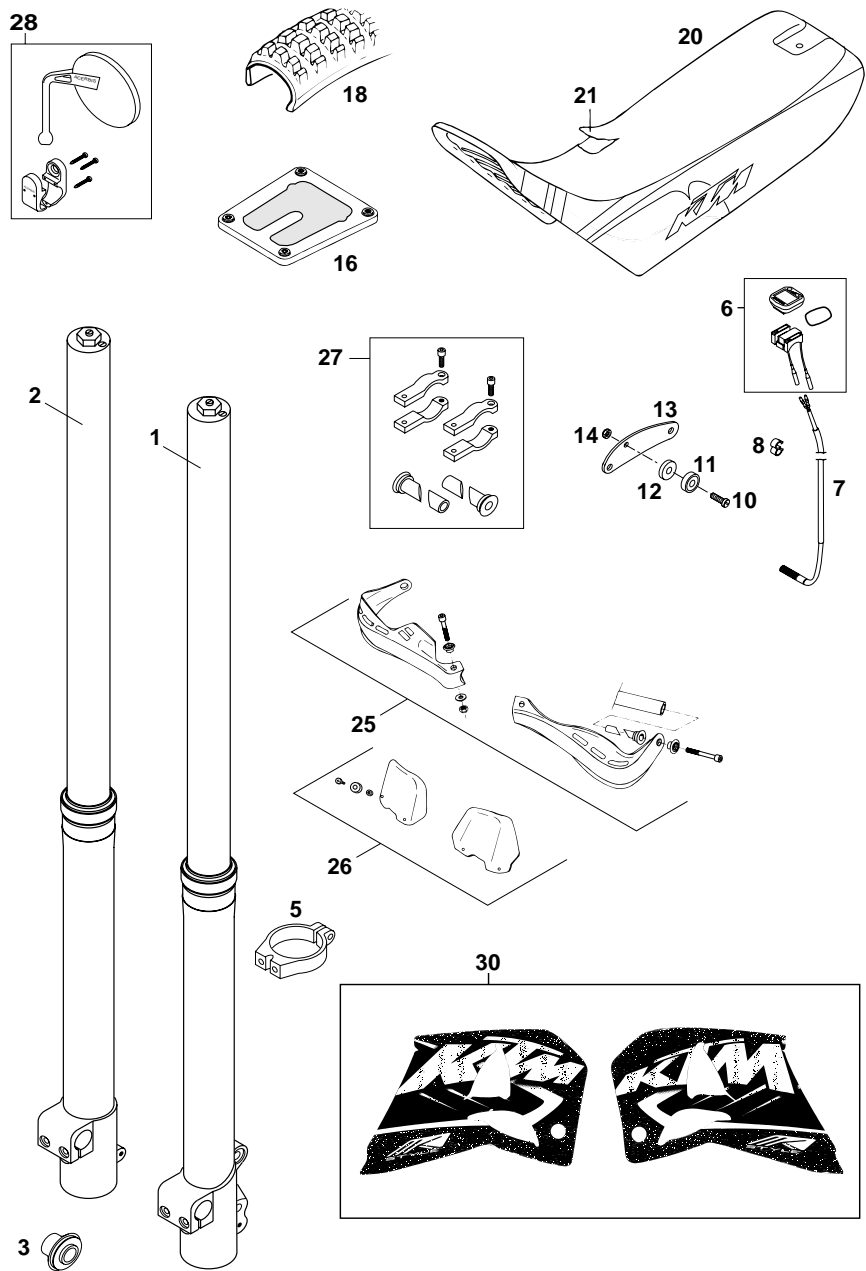


FIG	TEILNR/PARTNR	BEZEICHNUNG	DESCRIPTION	QTY
1	583.01.401.200	GABELBEIN LINKS WP K4T97SXC '97	FORK LEG L/S WP K4T97SXC '97	1
2	583.01.402.200	GABELBEIN RECHTS WP K4T97SXC '97	FORK LEG R/S WP K4T97SXC '97	1
3	503.09.019.000	DISTANZBÜCHSE VORDERRAD '97	SPACER BUSHING FRONT WHEEL '97	1
5	503.01.090.150	HALTESCHELLE SCHUTZFÜHRUNG SXC '97	CLAMP PROTECTOR GUIDE SXC '97	1
6	583.14.069.000	TACHOMETER SIGMA SPORT 500 ELEKTR.	SPEEDOMETER SIGMA SPORT 500 ELECTR.	1
7	583.14.069.051	GEBERKABEL SXC KPL. '97	CABLE SXC CPL. '97	1
8	550.11.022.000	KLAMMER 8/8	CLAMP 8/8	2
10	0084 050253	ZYL. SCHRAUBE DIN0084-M 5X16 A	CYL. HEAD SCREW DIN0084-M 5X16 A	1
11	583.14.069.050	MAGNET LOSE '97	MAGNET LOOSE '97	1
12	502.32.050.001	SCHEIBE 6X18X3 STAHL	WASHER 6X18X3 STEEL	1
13	583.12.099.073	HALTEBLECH FÜR TRIPMASTERGEBER	BRACKET FOR TRIPMASTER SENSOR	1
14	0985 050003	SS-MUTTER DIN0985-M 5	SELF LOCKING NUT DIN0985-M 5	1
16	583.06.002.100	FILTERKASTENDECKEL MIT VLIES	FILTER BOX COVER WITH VLIES	1
18	546.09.074.900	REIFEN VORNE 90/90-21" END.COMP. III	TYRE FRONT 90/90-21" END.COMP. III	1
18	546.10.074.900	REIFEN HINTEN 140/80-18" END.COMP. III	TYRE REAR 140/80-18" END.COMP. III	1
20	583.07.240.300	SITZBANK SCHWARZ/ROT/WEISS '97	SEAT BLACK/RED/WHITE '97	1
21	583.07.240.350	SITZBANKÜBERZUG SCHWARZ/ROT/WEISS	SEAT COVER BLACK/RED/WHITE	1
25	502.02.079.044/30	HANDSCHUTZ LI.&RE. KPL. SCHWARZ	HAND GUARD L/S&R/S CPL. BLACK	1
26	502.02.079.050/30	WINDSCHUTZ LI.&RE. KPL. SCHWARZ	PROTECTOR L/S&R/S CPL. BLACK	1
27	502.02.079.051	BEFESTIGUNGSSCHELLEN ACERBIS KPL.	FASTENING CLAMP ACERBIS CPL.	1
28	502.12.040.000/30	RÜCKBLICKSPIEGEL LINKS SCHWARZ ACERB.	MIRROR L/S BLACK ACERBIS	1
30	576.07.099.300	DEKORSATZ 400/620 SXC '97	DECAL SET 400/620 SXC '97	1

! TECHNISCHE DATEN FAHRGESTELL SIND GLEICH WIE 400/620 SC '97
(SIEHE ERSATZTEILKATALOG 400/620 SX, SC FAHRGESTELL ART.NR. 3.204.07, SEITE 34)

TECHNISCHE DATEN MOTOR SIND GLEICH WIE 400 SC/620 SX '97
(SIEHE ERSATZTEILKATALOG 400/620 LC4 MOTOR ART.NR. 3.204.05, SEITE 35)

TECHNICAL DATA CHASSIS ARE THE SAME AS 400/620 SC '97
(LOOK AT SPARE PARTS MANUAL 400/620 SX, SC CHASSIS ART.NO. 3.204.07, PAGE 34)

TECHNICAL DATA ENGINE ARE THE SAME AS 400 SC/620 SX '97
(LOOK AT SPARE PARTS MANUAL 400/620 LC4 ENGINE ART.NO. 3.204.05, PAGE 35)