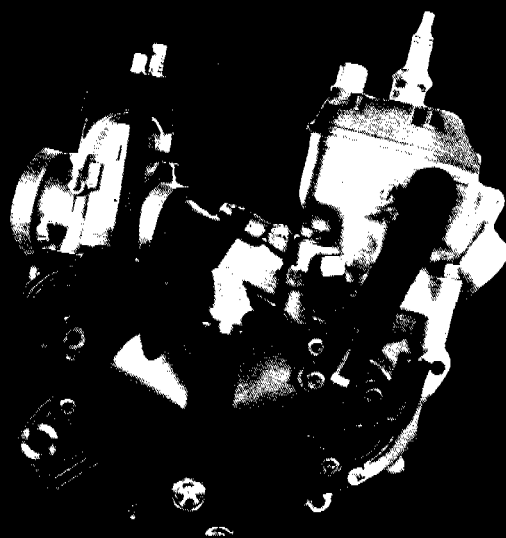




'90



MOTOR TYP 490
Engine Type 490

75 - 80 - 85 cc

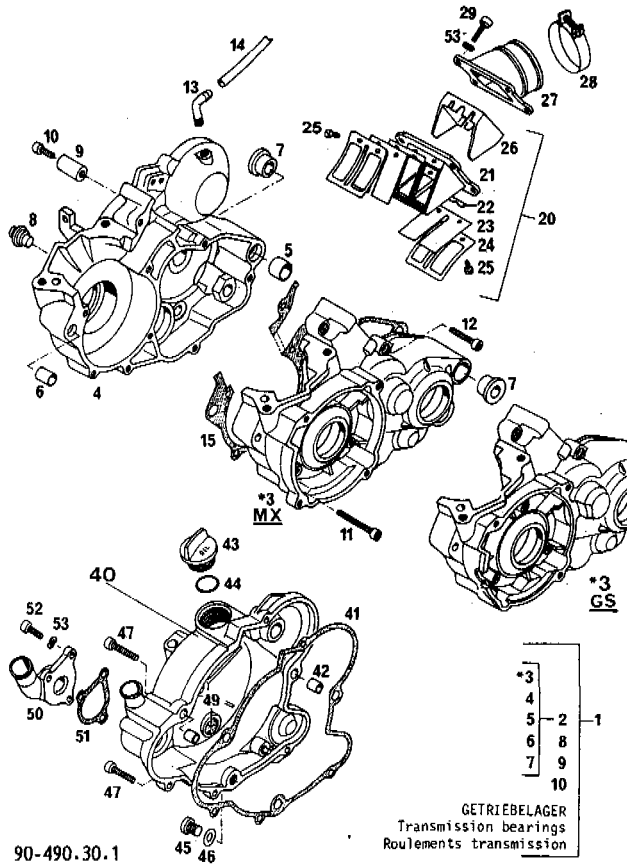
Technische Daten - Motor	75/l	80/l	85/l
Bauart	Flüssigkeitsgekühlter Einzylinder - Zweitakt-Ottomotor		
Hubraum	74,8 ccm ³	77,8 ccm ³	82,9 ccm ³
Bohrung/Hub	45,5/45,8 mm	46,5/45,8 mm	48/45,8 mm
Leistung	-	MX: 17,3 kW (23,5 PS)	MX: 17,6 kW (24 PS)
Nenn Drehzahl	-	12.000/min	
Kraftstoff	Superkraftstoff ROZ 98, mit Zweitaktöl gemischt		
Mischungsverhältnis	1:40 bei Verwendung von hochwertigem 2-Takt-Motoröl im Zweifelsfall setzen sie sich bitte mit ihrem Importeur in Verbindung oder mischen sie vorsichtshalber 1:30		
● Maß "X"	0,15 - 0,20 mm	0,42 - 0,45 mm	
Zündzeitpunkt	0,65 mm v. OT	0,8 - 0,9 mm (13,6° - 14,4°) v. OT	
Zündkerze	Bosch W 07 CS		
Elektrodenabstand	0,6 mm		
Getriebschmierung	0,3 l Hypoidöl SAE 80		
Kühlflüssigkeit	0,55 Liter, Mischungsverhältnis 2:1 - Frostschutzmittel: Wasser		
Zündanlage	Kontaktlos gesteuerte Thyristor-Zündanlage		

Das Maß "X" ist der Abstand der Kolbenoberkante zur Zylinderoberkante, gemessen bei OT-Stellung und niedergedrücktem Zylinder.

Technical Data - Engine	75/l	80/l	85/l
Design	Liquid-cooled single-cylinder two-stroke engine		
Piston displacement	74,8 cc	77,8 cc	82,9 cc
Bore/stroke	45,5/45,8 mm	46,5/45,8 mm	48/45,8 mm
Performance max.		17,3 kW (23,5 HP)	17,6 kW (24 HP)
rpm at max. HP	12.000/min		
fuel	SUPER fuel, research octane no 98, mixed with two-stroke oil		
Oil/gasoline ratio	1:40 when using 2-stroke competition oil. When in doubt, please contact your importeur or use 1:30 mix ratio to be on the safe side		
● Dimension "x"	0,15 - 0,20 mm	0,42 - 0,45 mm	
Ignition timing	0,65 mm v. OT	0,8 - 0,9 mm (13,6 - 14,4 deg.) BTDC	
Spark plug	Bosch W 07 CS		
Electrode gap	0,6 mm		
Gear lubrication	0,3 l hypoid oil SAE 80		
coolant	0,55 litres mixture 2:1 of anti-freeze and water		
Ignition system	solid-state thyristor ignition system		

Dimension "x" is the difference between the top edge of the piston and the cylinder top edge measured with piston at top dead centre and with cylinder bolted down.

Motorgehäuse/Crank case

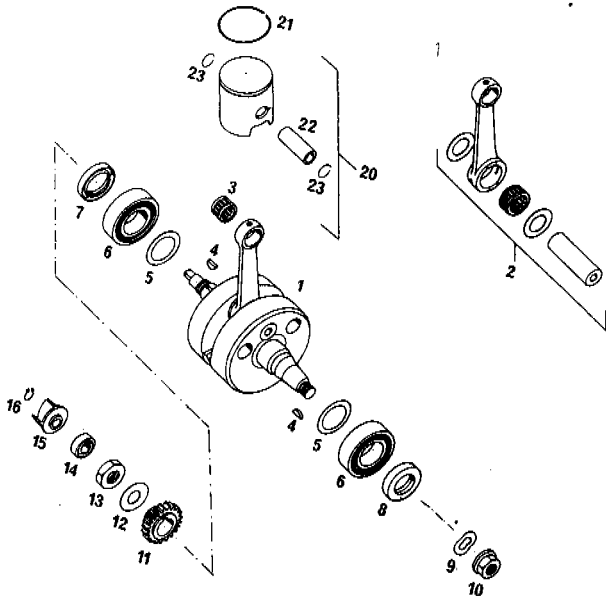


90-490.30.1

Bild Fig	Teilenummer Part number	Stk Qty	Bild Fig	Teilenummer Part number	Stk Qty
1	490.30.000.044 MX	1	25	0084 040083	4
1	490.30.200.044 E-XC/GS	1	26	490.30.054.000	1
2	490.30.000.000 MX	1	27	490.30.050.000	1
2	490.30.200.000 E-XC/GS	1	28	543.30.061.000	1
5	510.30.026.100	1	29	0912 060203	4
6	500.30.026.000	1	40	490.30.001.000	1
7	490.30.010.000	2	41	490.30.025.000	1
8	490.34.021.000	1	42	490.30.090.000	2
9	501.33.025.000	1	43	543.30.020.000	1
10	0912 060163	1	44	0770 160030	1
11	0912 060453	4	45	490.30.029.000	1
12	0912 060303	4	46	0603 102151	1
13	510.30.022.000	1	47	0912 060253	6
14	550.07.016.000	0,3	49	490.30.095.000	1
15	490.30.039.000	1	50	490.35.001.000	1
20	490.30.051.044	1	51	490.35.002.000	1
21	490.30.051.000	1	52	0912 060163	3
22	490.30.056.000	2	53	0137 060000	7
23	490.30.052.000	2		Dichtungssatz Gasket Set	
24	490.30.053.000	2	-	490.30.100.000	1
				75/80 cc	
			-	490.30.100.100	1
				85 cc	

x = nach Bedarf / as Required / Suivant les Besoins

Kurbelwelle / Crankshaft, Piston

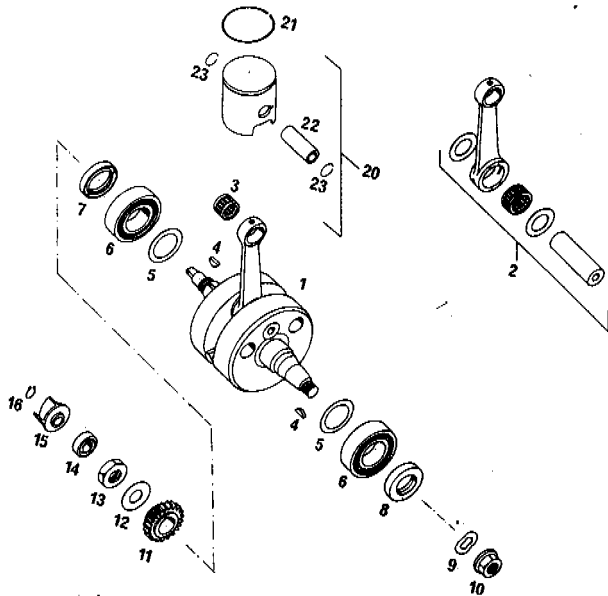


90-490.30.2

Bild Fig	Teilenummer Part number	Stk Qty	Bild Fig	Teilenummer Part number	Stk Qty
1	490.30.018.000	1	15	490.35.005.000	1
2	490.30.015.044	1	16	0471 090010	1
3	490.30.034.000	1	20	490.30.107.000	1
4	0888 030050	2		45,5 mm 75 cc	
5	540.30.081.100	x	20	490.30.007.000	1
5	540.30.081.200	x		46,5 mm 80 cc	
5	540.30.081.300	x	20	490.30.007.500	1
6	490.30.023.000	2		48 mm 85 cc	
7	0760 253571	1	21	490.30.132.000	1
8	0760 223570	1		75 cc	
9	0137 120000	1	21	490.30.032.000	1
10	490.30.021.000	1		80 cc	
11	490.32.000.123	1	21	490.30.032.500	1
12	500.30.048.000	1		85 cc	
13	0936 140155	1	22	490.30.033.000	1
14	0760 102260	1	23	490.30.074.000	2

x = nach Bedarf / as required / suivant les besoins

Kurbelwelle / Crankshaft, Piston

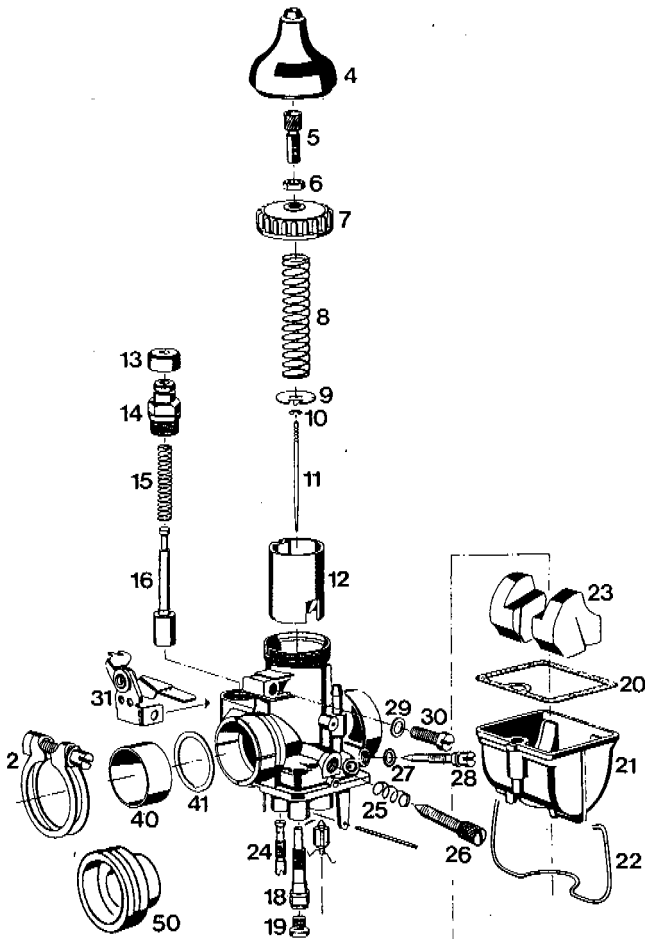


90-490.30.2

Bild Fig	Teilenummer Part number	Stk Qty	Bild Fig	Teilenummer Part number	Stk Qty
1	490.30.018.000	1	15	490.35.005.000	1
2	490.30.015.044	1	16	0471 090010	1
3	490.30.034.000	1	20	490.30.107.000	1
4	0888 030050	2		45,5 mm 75 cc	
5	540.30.081.100	x	20	490.30.007.000	1
5	540.30.081.200	x		46,5 mm 80 cc	
5	540.30.081.300	x	20	490.30.007.500	1
6	490.30.023.000	2		48 mm 85 cc	
7	0760 253571	1	21	490.30.132.000	1
8	0760 223570	1		75 cc	
9	0137 120000	1	21	490.30.032.000	1
10	490.30.021.000	1		80 cc	
11	490.32.000.123	1	21	490.30.032.500	1
12	500.30.048.000	1		85 cc	
13	0936 140155	1	22	490.30.033.000	1
14	0760 102260	1	23	490.30.074.000	2

x = nach Bedarf / as required / suivant les besoins

Vergaser Bing 21/22/106 B / Carburettor



90-490.31.2

Bild Fig	Teilenummer Part number	Stk Qty	Bild Fig	Teilenummer Part number	Stk Qty
-	491.31.601.144	1	18	491.31.621.403	1
	Bing 21/22/106 B		19	520.31.123.125	1
-	491.31.601.244	1	19	520.31.123.135	1
	Bing 21/22/106 B		20	0250 176 000	1
2	0251 133 000	1	21	0261 166 001	1
4	0261 164 000	1	22	0239 149 000	1
5	520.31.125.000	1	23	0261 165 000	1
6	520.31.126.000	1	24	520.31.107.050	1
7	0261 163 000	1	25	0962 090 000	1
8	0239 148 000	1	26	0240 196 000	1
9	0244 183 000	1	27	510.31.116.100	1
10	0244 182 000	1	28	510.31.217.000	1
11	571.31.134.000	1	29	0127 050003	1
12	500.31.735.012	1	30	0084 050123	1
13	0260 132 000	1	31	0248 160 000	1
14	0261 176 000	1	40	491.31.640.000	1
15	0239 161 000	1	41	491.31.641.000	1
16	0261 177 000	1	50	500.30.762.000	1

x = nach Bedarf / as required / suivant les besoins

Vergaser-Grundeinstellung

Basic carburetor setting

80/85 MX, E-XC

75 GXR/GXE

75/80 E-GS

	80/85 MX, E-XC	75 GXR/GXE	75/80 E-GS	
Vergasertyp	PHBH 30 GS	BING 21/22/106B	BING 21/22/106B	carburetor type
Hauptdüse	188	125	135	Main jet
Nadeldüse	DN 270	6403	6403	Needle jet
Leerlaufdüse	75	50	50	Idling jet
Düsennadel	X 18	6G1	6G1	Jet needle
Nadelposition	3. von oben / 3 rd from top	2. von oben / 2 nd from top	2. von oben / 2 nd from top	Needle position
Luftregulier-schraube offen	1,5 Umdr. / turn			Pilot air adjusting screw open
Schieber	40	B2 (12)	B2 (12)	Throttle valve
Startdüse	70			Starting jet

Getriebeübersetzungen

Gear ratios

Primär-übersetzung	Getriebeübersetzung	Original-Über-setzung Hinterrad
23 : 75	1. Gang 13:37	14:62 (Pro-Lever 21"/18")
	2. Gang 16:34	
	3. Gang 18:31	
	4. Gang 21:30	
	5. Gang 23:28	
	6. Gang 24:26	

Primary-ratio	Transmission	Original final drive ratio
23 : 75	1 st gear 13:37	14:62 (Pro-Lever 21"/18")
	2 nd gear 16:34	
	3 rd gear 18:31	
	4 th gear 21:30	
	5 th gear 23:28	
	6 th gear 24:26	

Lieferbare Kettenräder vorne:
Lieferbare Kettenräder hinten:

13, 14, 15
48, 50, 52 (Super-Mini 17"/14")
60, 62, 64 (Pro-Lever 21"/18")

Available Chain Drive Sprockets
Available Final Drive Sprockets

Toleranzen - Einbauspiele

Tolerances and Fitting clearances

Kolbeneinbauspiel	0,04 mm	Piston fitting clearance
Kolbenring-Stoßspiel	0,1 - 0,3 mm	Piston ring end gap
Pleuellager-Radial	0,021 - 0,032 mm	connecting rod bearing radial clearances
Getriebewellen-Axialspiel	0,1 - 0,2 mm	transmission shaft end float
Kupplungsdruckfedern-Länge	2,4 Ø - 27 mm	clutch springs-length

Anzugsdrehmomente

Tightening Torques

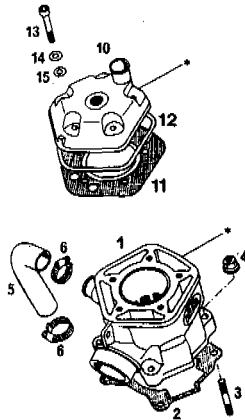
Bundmuttern am Zylinderfuß	M 8	29 Nm	collar nuts cylinder bottom
Zylinderkopfschrauben	M 7	18 Nm	cylinder head bolts
Bundmutter-Schwung	M 12x1	54-59 Nm	flywheel collar nut
Mutter für Primärrad	M 14x1,5	74-78 Nm	nut for primary sprocket
Sechskantschrauben Kupplungsmitnehmer	M 10	74-78 Nm	bolt for inner clutch hub
Motorgehäuse- und Deckelschrauben	M 6	8 Nm	crank case and cover bolts
Motorbefestigungsschraube	M 8	35 Nm	engine mounting bolts
Schwingarmbolzen	M 12	88 Nm	swing arm pivot

Dichtungsstärken

Gasket Thicknesses

Motorgehäuse	0,3 mm	crank case
Kupplungsdeckel	0,3 mm	clutch cover
Wasserpumpendeckel	0,3 mm	water pump cover
Zündungsdeckel	0,3 mm	ignition cover
Zylinderfußdichtung	Nach Bedarf/as required (0,05/0,2/0,3/0,5/1,0 mm)	cylinder bottom gasket
Zylinderkopfdichtung	1 mm	cylinder head gasket

Zylinder/Cylinder

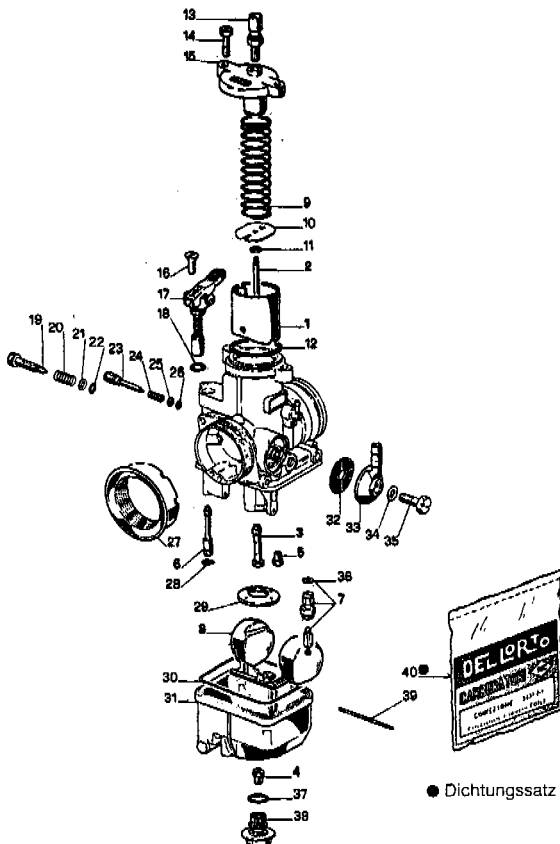


90-490.30.3

Bild Fig	Teilenummer Part number	Stk Qty	Bild Fig	Teilenummer Part number	Stk Qty
1	490.30.105.000 75 cc	1	3	0835 080253	4
1	490.30.005.000 MX 80 cc	1	4	490.30.028.000	4
1	490.30.205.000 E-XC, GS 80 cc	1	5	490.35.027.000	1
1	490.30.005.500 85 cc	1	6	100.01.020.000	2
2	490.30.030.505 0,05 mm	X	10	490.30.106.000 75/80 cc EXC/GS	1
2	490.30.030.520 0,20 mm	X	10	490.30.006.000 80/85 cc MX	1
2	490.30.030.530 0,30 mm	X	11	490.30.036.000 75/80 cc	1
2	490.30.030.550 0,50 mm	X	11	490.30.036.500 85 cc	1
2	490.30.030.600 1,0 mm	X	12	490.30.036.020	1
			13	490.30.079.000	5
			14	0125 070003	5
			15	500.30.680.000	5

x = nach Bedarf / as required / suivant les besoins

Vergaser 30mm/Carburettor



90-490.12.1

Bild Fig	Teilenummer Part number	Stk Qty	Bild Fig	Teilenummer Part number	Stk Qty
1-39	490.31.101.244 Dell'orto PHBH 30 GS	1	21	570.31.572.000	1
1	490.31.135.140	1	22	0770 020040	1
2	490.31.134.118	1	23	570.31.519.000	1
3	490.31.321.270	1	24	520.31.116.000	1
4	570.31.523.188	1	25	570.31.573.000	1
5	151.31.123.075	1	26	0770 020080	1
6	570.31.551.070	1	27	490.31.190.100	1
7	572.31.120.200	1	28	510.31.116.100	1
8	490.31.109.200	1	29	490.31.174.100	1
9	570.31.525.100	1	30	151.31.112.000	1
10	570.31.524.000	2	31	570.31.513.000	1
11	490.31.127.100	1	32	0603 061001	1
12	490.31.130.100	1	33	0933 060163	1
13	490.31.131.100	1	35	490.31.110.100	1
14	0799 025055	1	36	490.31.111.100	1
15	490.31.128.100	1	37	570.31.508.000	1
16	0963 045143	1	38	0770 020130	1
17	501.31.149.000	1	39	490.31.114.100	1
18	0770 080010	1	95	501.31.137.000	2
19	570.31.517.000	1	96	830.13.096.000	2
20	570.31.515.000	1	99	490.31.199.100	1

x = nach Bedarf / as required / suivant les besoins

● Dichtungssatz

Zündanlage 75/80 E-XC, GS / Ignition system

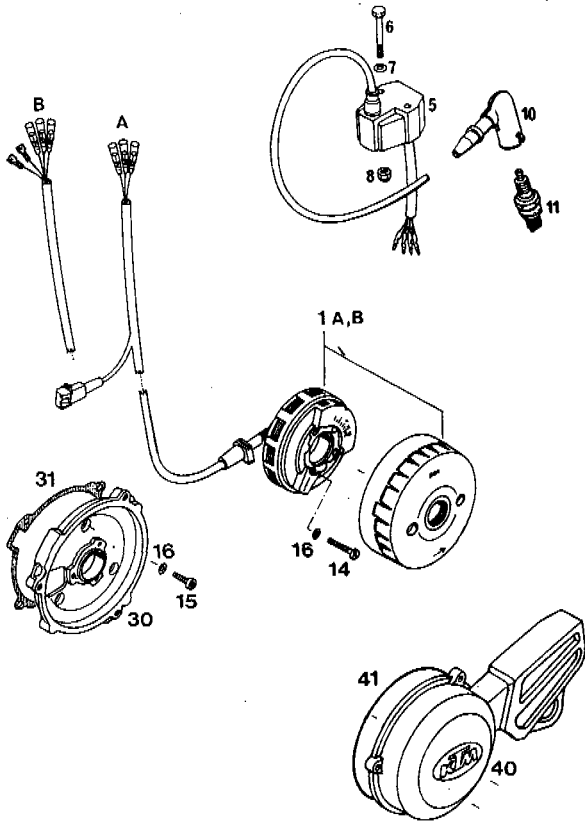


Bild Fig	Teilenummer Part number	Stk Qty	Bild Fig	Teilenummer Part number	Stk Qty
1a	490.31.202.000 K11 75-80 E-XC	1	11	560.31.093.370	1
1b	490.31.602.000 K11 75 GXR	1	14	0084 050303	3
5	546.31.606.000	1	15	0012 050162	3
6	0931 060453	2	16	0125 050003	6
7	0125 060003	2	30	490.31.207.000	1
8	0985 060003	2	31	490.30.040.100	1
10	510.31.010.200	1	40	491.30.002.000	1
			41	0770 020480	1

x = nach Bedarf / as required / suivant les besoins

90-490.31.6

Kupplung/Clutch

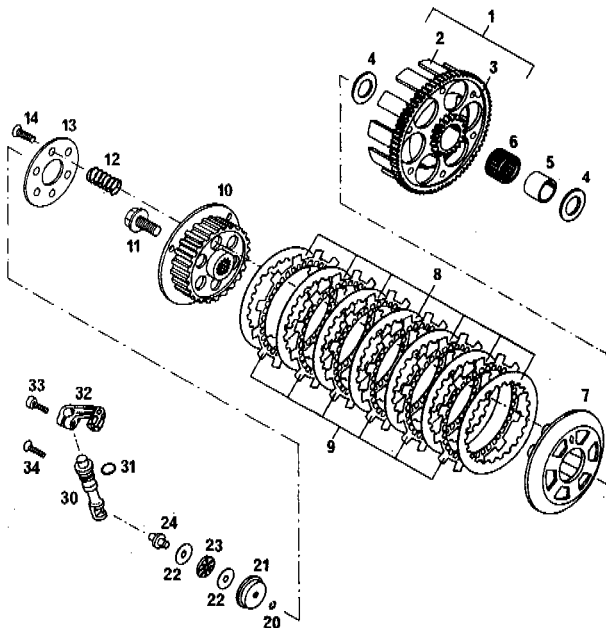


Bild Fig	Teilenummer Part number	Stk Qty	Bild Fig	Teilenummer Part number	Stk Qty
1	490.32.001.175	1	13	490.32.007.000	1
2	490.32.001.000	1	14	0991 060203	6
3	0338 050095	6	20	0799 050000	1
4	490.32.012.000	2	21	490.32.008.100	1
5	490.32.095.000	1	22	490.32.010.050	2
6	490.32.096.000	1	23	490.32.010.000	1
7	490.32.003.000	1	24	490.32.009.000	1
8	490.32.004.000	7	30	490.32.013.000	1
9	490.32.105.000	6	31	0770 082020	1
10	490.32.002.000	1	32	490.32.015.000	1
11	490.32.011.000	1	33	0984 060183	1
12	490.32.006.000	6	34	501.34.027.000	1

x = nach Bedarf / as required / suivant les besoins

Kickstarter/Kickstarter

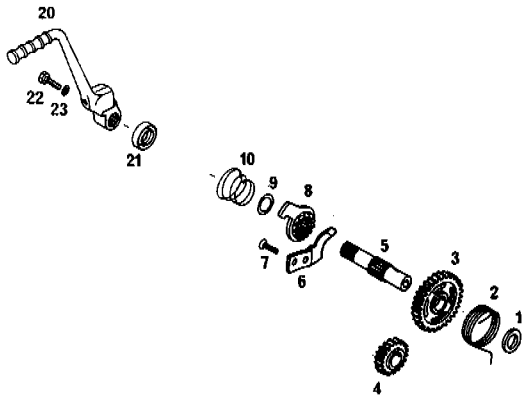


Bild Fig	Teilenummer Part number	Stk Qty
1	490.33.026.100	1
2	490.33.020.000	1
3	490.33.022.100	1
4	490.33.024.100	1
5	490.33.021.100	1
6	490.33.027.000	1
7	0991 060203	2
8	490.33.023.100	1
9	490.33.031.000	1
10	490.33.028.000	1
20	490.33.036.044	1
21	0760 142460	1
22	0933 060163	1
23	0797 060003	1

x = nach Bedarf / as required / suivant les besoins

90-490.33.1

Getriebe I/Transmission I

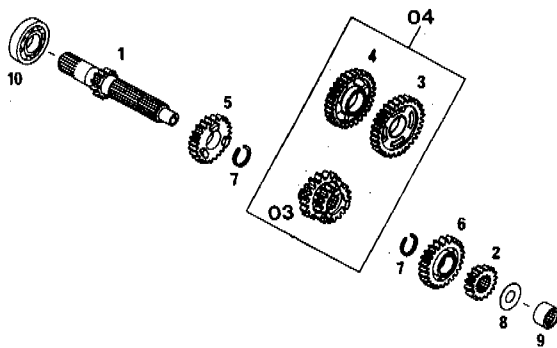


Bild Fig	Teilenummer Part number	Stk Qty
1	490.33.011.000	1
2	490.33.010.000	1
3	490.33.003.300	1
	ab Mot. Nr. 9490.00001	
03	490.33.008.000	1
	Nicht lieferbar - Ersatz Nr. 490.33.008.004 (Rep.Satz)	
03	490.33.008.200	1
	ab Mot. Nr. 9490.00001	
4	490.33.004.100	1
	ab Mot. Nr. 9490.00001	
04	490.33.008.044	1
	bis Mot. Nr. 9490.00000	
5	490.33.007.100	1
6	490.33.009.100	1
7	490.33.090.000	2
8	490.33.013.000	1
9	490.33.097.000	1
10	0625 982030	1

x = nach Bedarf / as required / suivant les besoins

90-490.33.2

Getriebe II/Transmission II

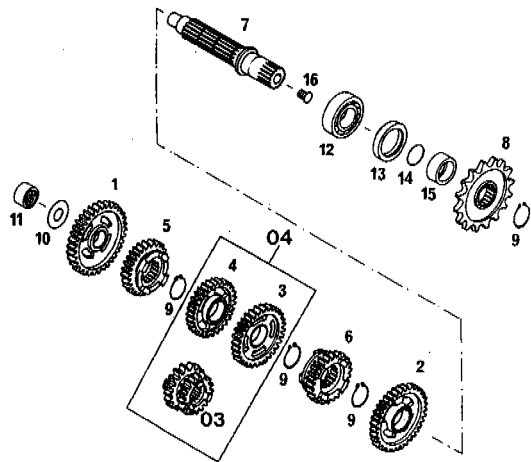


Bild Fig	Teilenummer Part number	Stk Qty	Bild Fig	Teilenummer Part number	Stk Qty
1	490.33.001.000	1	9	490.33.091.000	4
2	490.33.006.000	1	10	490.33.013.000	1
3	490.33.003.000	1	11	490.33.097.000	1
	Nicht Lieferbar - Ersatz Nr. 490.33.008.044 (Rep. Satz)		12	0625 060040	1
3	490.33.003.200	1	13	0760 263570	1
	ab Mot. Nr. 9490.00001		14	0770 020180	1
03	490.33.008.200	1	15	490.33.017.100	1
	ab Mot. Nr. 9490.00001		16	544.03.135.000	1
4	490.33.004.000	1			
	Nicht Lieferbar - Ersatz Nr. 490.33.008.044 (Rep.Satz)				
4	490.33.004.100	1			
	ab Mot. Nr. 9490.00001				
04	490.33.008.044	1			
	bis Mot. Nr. 9490.00000				
5	490.33.002.100	1			
6	490.33.005.100	1			
7	490.33.012.100	1			
8	490.33.029.013	X			
8	490.33.029.014	1			
8	490.33.029.015	X			

x = nach Bedarf / as required / suivant les besoins

Zündanlage 80/85 MX / Ignition system

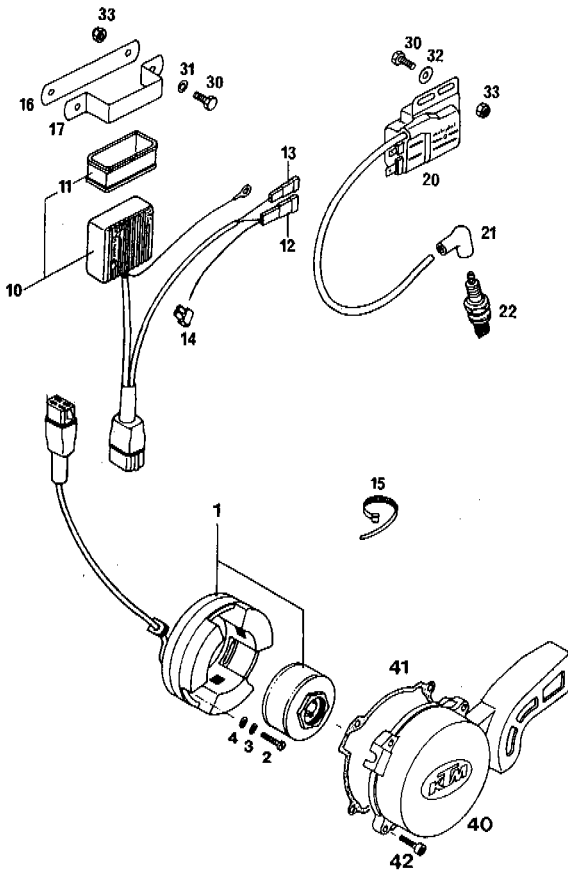


Bild Fig	Teilenummer Part number	Stk Qty	Bild Fig	Teilenummer Part number	Stk Qty
1	490.31.002.000 Motoplat 0619303	1	17	490.31.113.000	1
2	0085 050203	3	20	510.31.006.200	1
3	0137 050003	3	21	510.31.010.100	1
4	0125 050003	3	22	560.31.093.370	1
10	490.31.031.000 Motoplat 9635401	1	30	0933 060163	4
11	490.31.031.051	1	31	0125 060003	4
12	510.31.011.000	1	32	0021 060003	2
13	510.31.005.000	1	33	0985 060003	4
14	100.11.072.100	1	40	490.30.002.000	1
15	440.11.076.180	X	41	490.30.040.000	1
16	490.31.013.000	1	42	0912 060203	4

x = nach Bedarf / as required / suivant les besoins

90-490.31.5

Schaltung/Shifting mechanism

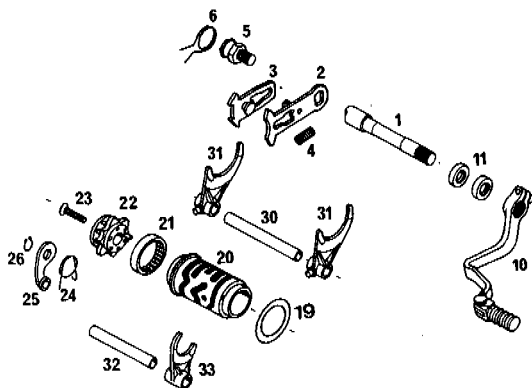


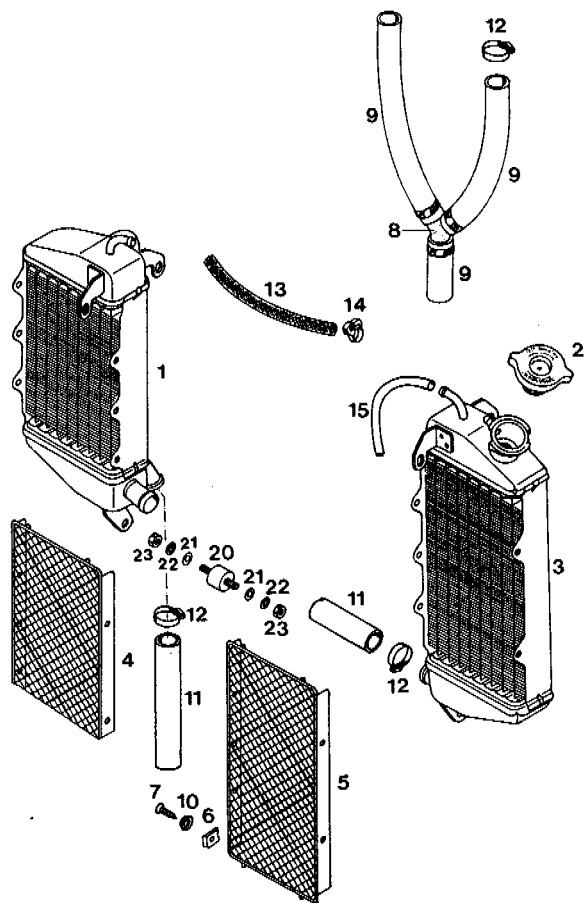
Bild Fig	Teilenummer Part number	Stk Qty	Bild Fig	Teilenummer Part number	Stk Qty
1	490.34.005.100	1	20	490.34.012.000	1
2	490.34.007.044	1	21	501.34.026.000	1
3	490.34.008.044	1	22	490.34.015.000	1
4	490.34.009.000	1	23	0991 060253	1
5	490.34.013.000	1	24	490.34.023.100	1
6	490.34.014.000	1	25	490.34.024.044	1
10	490.34.022.000	1	26	0471 100010	1
11	0760 122050	2	30	490.34.004.000	1
19	560.30.081.000	X	31	490.34.002.100	2
19	560.30.081.100	X	32	490.34.003.000	1
19	560.30.081.200	X	33	490.34.001.100	1

x = nach Bedarf / as required / suivant les besoins

90-490.34.1

Kühlsystem/Cooling system

Bild Fig	Teilenummer Part number	Stk Qty	Bild Fig	Teilenummer Part number	Stk Qty
1	490.35.008.200	1	11	500.35.025.001	0,26
2	490.35.016.000	1	12	100.01.020.000	10
3	490.35.007.200	1	13	544.35.024.001	0,15
4	490.35.330.000	1	14	544.35.023.100	2
5	543.35.030.100	1	15	550.07.016.001	0,45
6	310.05.142.000	8	20	543.35.031.000	6
7	0983 480163	4	21	0125 060003	12
8	565.35.026.000	1	22	0797 060003	12
9	565.35.025.001	0,48	23	0934 060003	12
10	400.06.006.000	4			



x = nach Bedarf / as required / suivant les besoins

SPEZIALWERKZEUGE / Special tools

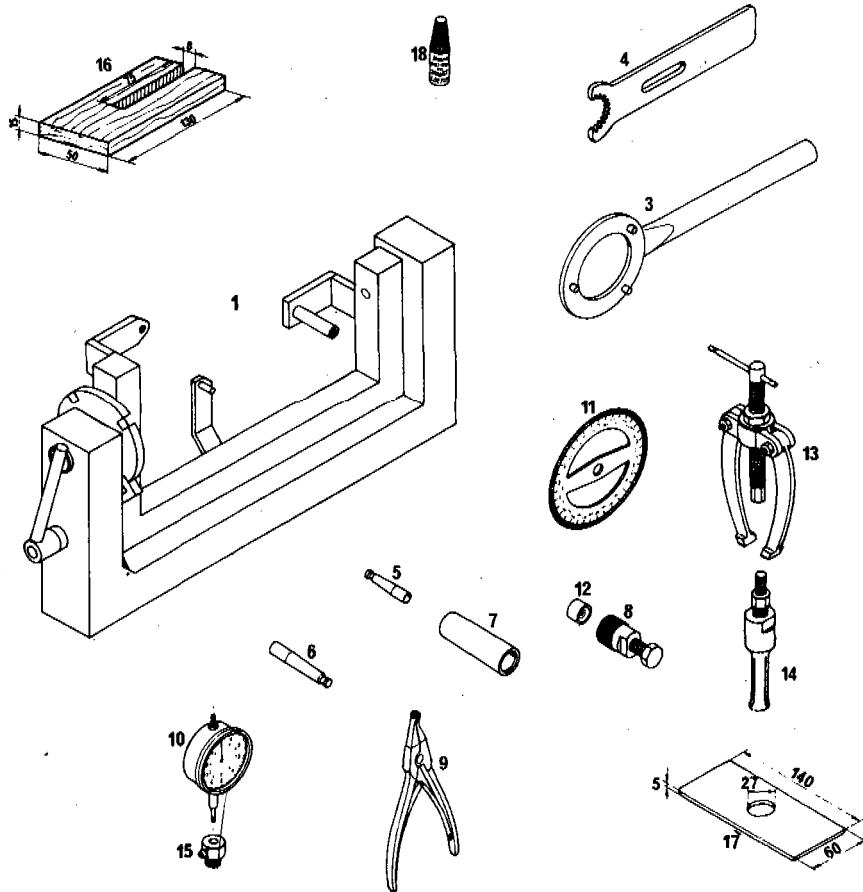


BILD Fig.	TEILENUMMER Part number	
1	490.12.001.000	
3	490.12.003.000	
4	490.12.004.000	
5	490.12.005.010	ø10
6	490.12.005.012	ø12
7	490.12.005.025	ø25
8	510.12.009.000	M27x1
9	510.12.011.000	
10	501.12.013.000	
11	510.12.014.000	
12	510.12.016.000	
13	151.12.017.000	
14	151.12.018.000	
15	501.12.030.000	
16	SELBSTGEFERTIGT self-made	
17	SELBSTGEFERTIGT self-made	
18	6.899.786	LOCTITE 242 BLAU/blue



KTM MOTOR-FAHRZEUGBAU
 AKTIENGESELLSCHAFT
 5230 MATTIGHOFEN, AUSTRIA