



ERSATZTEILKATALOG SPARE PARTS MANUAL

'94



PHARAONEN RALLYE

LC4

11.94

ERGÄNZUNGEN ZUM ERSATZTEILKATALOG FAHRGESTELL LC4 '94 Art.Nr. 3.203.69
SUPPLEMENT TO SPARE PARTS MANUAL CHASSIS LC4 '94 Art.Nr. 3.203.69

FAHRGESTELL/CHASSIS**01-TELEGABEL,ANBAUTEILE/FRONT FORK EQUIPMENT**

580.01.802.100	GABELBEIN LINKS K4T95RLY FORK LEG L/S
580.01.902.100	GABELBEIN RECHTS K4T95RLY FORK LEG R/S

04-FEDERBEIN/SHOCK ABSORBER

580.04.810.100	MONOSHOCK K4T95RLY SHOCK ABSORBER
----------------	--------------------------------------

05-AUSPUFFANLAGE/EXHAUST SYSTEM

583.12.099.061	ENDDÄMPFER RALLYE SILENCER
----------------	-------------------------------

07-TANK,SITZBANK,VERKLEIDUNG/TANK,SEAT,SIDE COVER

583.07.113.000/85	BENZINTANK 20 LITER VIOLETT GAS TANK VIOLET
583.12.099.058	RAUHLEDERSITZBANK RALLYE SEAT
583.12.099.062	TANKDEKOR "KTM RALLYE" GAS TANK DECAL

08-KOTFLÜGEL/FENDER

502.08.410.000/85	VORDERRADKOTFLÜGEL VIOLETT FRONT FENDER VIOLET
583.08.013.000/85	KOTFLÜGEL HINTEN VIOLETT REAR FENDER VIOLET

10-HINTERRAD/REAR WHEEL

546.10.051.043	KETTENRAD 43-Z SPROCKET
546.10.051.044	KETTENRAD 44-Z SPROCKETT

11-MASKE/MASK

502.11.401.000/85	SCHEINWERFERMASKE VIOLETT HEADLIGHT MASK VIOLET
-------------------	--

12-ZUBEHÖR/ACCESSORIES

502.02.079.050	HANDPROTEKTORENSPOILER MIT BEFESTIGUNG SPOILER HANDPROTECTOR CPL.
583.12.099.060	STEINSCHLAGSCHUTZ FÜR SCHEINWERFER PROTECTOR FOR HEAD LIGHT

MOTOR/ENGINE**30-KOLBEN/PISTON**

583.30.007.200	KOLBEN ARIAS 101MM GESCHMIEDET PISTON ARIAS
----------------	--

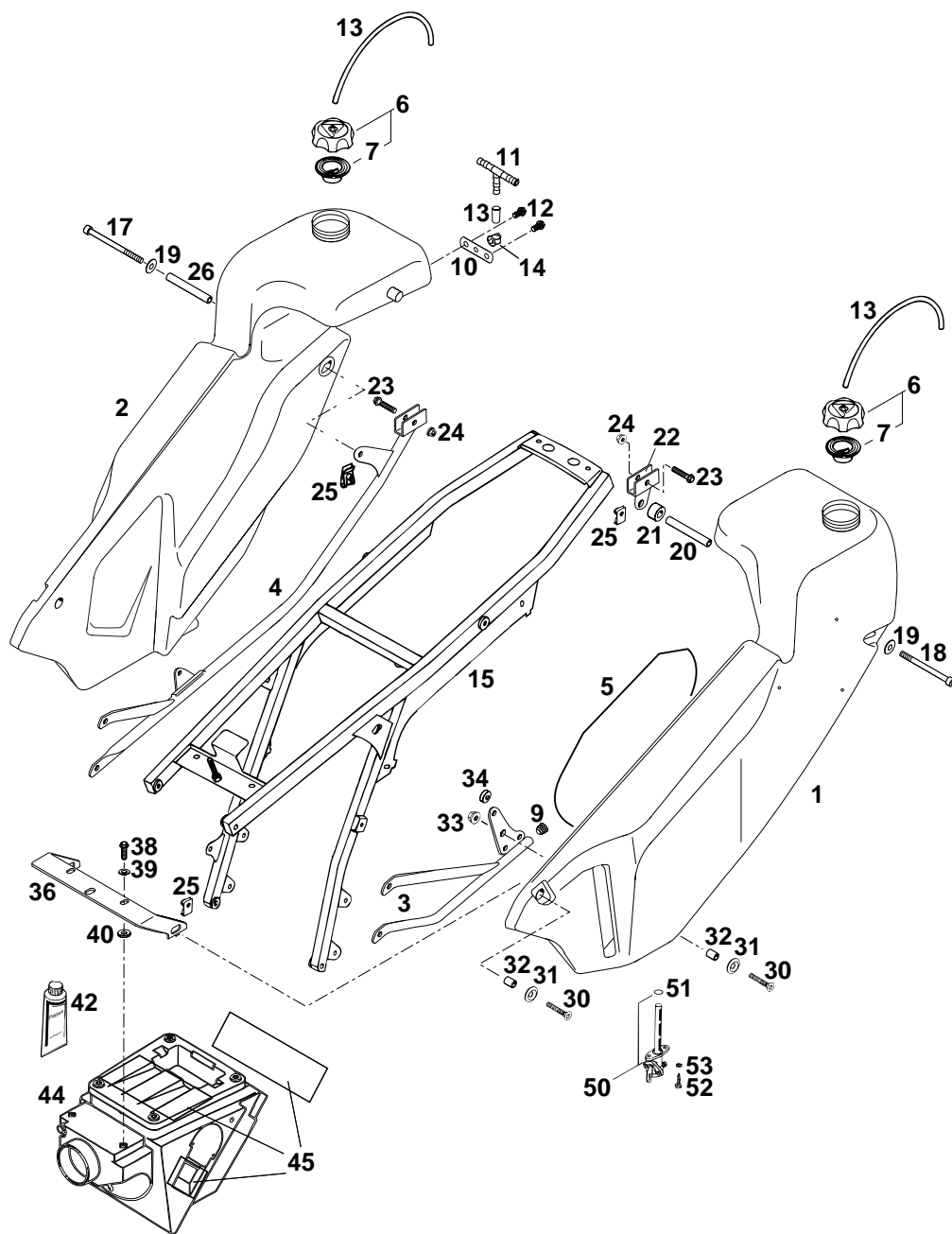
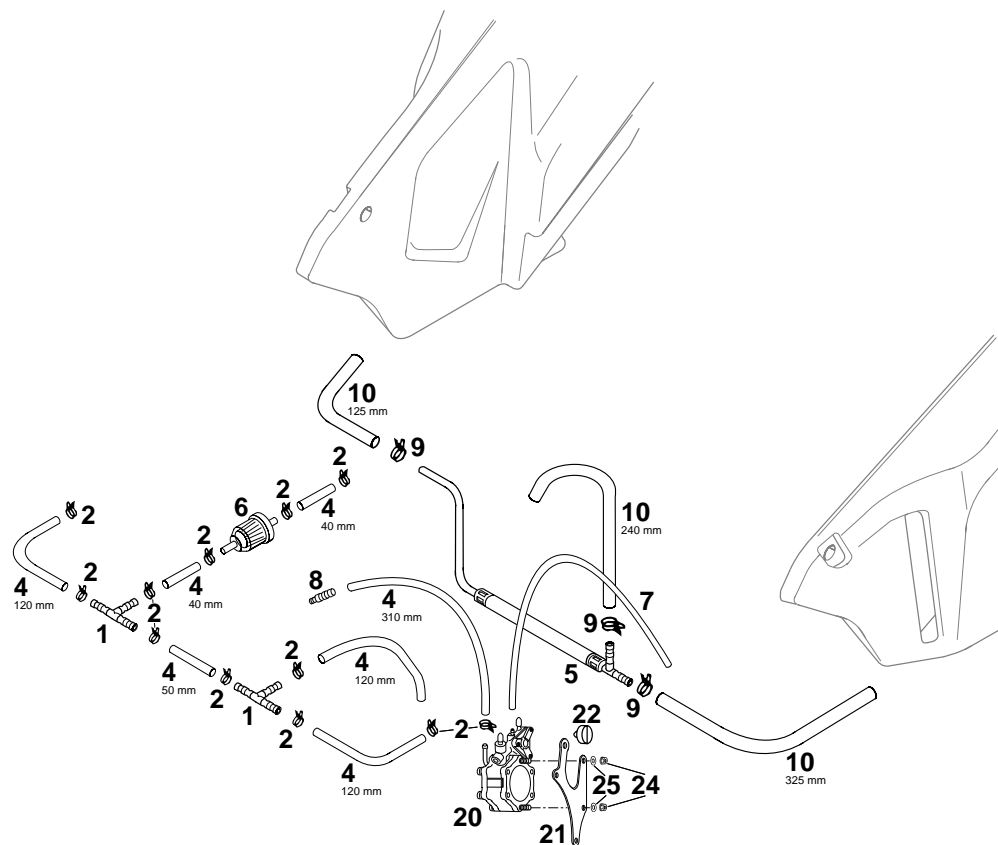


BILD / FIG	TEILNR / PARTNR	BEZEICHNUNG	DESCRIPTION	STK / QTY
1	583.12.096.000/85	SEITENTANK HINTEN LINKS VIOLETT	SIDE GASTANK L/S VIOLETT	1
2	583.12.196.000/85	SEITENTANK HINTEN RECHTS VIOLETT	SIDE GASTANK R/S VIOLETT	1
3	583.12.097.000	STREBE AUSLEGER LINKS	SUB FRAME BRACE L/S	1
4	583.12.197.000	STREBE AUSLEGER RECHTS	SUB FRAME BRACE R/S	1
5	583.08.041.050	HITZESCHUTZ	HEATPROTECTOR	1
6	490.07.008.044	TANKVERSCHLUSS KPL.	GAS CAP CPL.	2
7	490.07.009.000	DICHTUNG FÜR TANKVERSCHLUSS	GASKET	2
9	550.03.080.000	PFROPFEN	PLUG	1
10	583.12.096.050	HALTEBLECH	BRACKET	1
11	580.07.015.000	T-STÜCK FÜR BENZINLEITUNG	T-CONNECTOR	1
12	0015 060123	SK-BUNDSCHRAUBE M6X12	H H COLLAR SCREW	2
13	580.07.016.001	BENZINSCHLAUCH AUS GUMMI 6X1,5	FUEL LINE	0,52
15	583.03.102.200	RAHMENAUSSLEGER RALLYE	SUB FRAME	1
14	581.11.076.000	KABELHALTER	CABLE SUPPORT	1
17	0912 081103	ISK-SCHRAUBE DIN912-M8X110	A H SCREW	1
18	0912 081053	ISK-SCHRAUBE DIN912-M8X105	A H SCREW	1
19	0021 080003	SCHEIBE DIN9021-A8,4	FLAT WASHER	2
20	583.12.094.000	DISTANZROHR 9X12X87	GASTANK SPACER	1
21	260.09.582.200	DISTANZBÜCHSE 12,4X25X14	SPACER BUSHING	1
22	583.12.099.064	HALTERUNG F. SEITENTANK LINKS HI.	BRACKET	1
23	0015 060303	SK-BUNDSCHRAUBE M6X30	H H COLLAR SCREW	2
24	565.09.064.000	STOVER-FLANSCHMUTTER M6 SS	SELF LOCKING NUT	2
25	546.03.048.000	MEHRBEREICHSBLECHMUTTER M8	SHEET METAL NUT	4
26	583.12.194.000	DISTANZROHR 9X12X94	GASTANK SPACER	1
30	0991 080353	ISK-SENKSCHRAUBE DIN7991-M8X35	FLAT HEAD BOLT	4
31	583.03.061.000	FASONSCHLEIBE 8X24MM	WASHER	4
32	543.03.054.000	DISTANZBÜCHSE 9X12X13	SPACER BUSHING	4
33	543.10.086.000	STOVER FLANSCHMUTTER M8 SS	SELF LOCKING NUT	2
34	543.08.042.000	GUMMIPUFFER FÜR AUSPUFF	RUBBER	1
36	583.12.091.000	TANKHALTERUNG RALLYE	BRACKET	1
38	0015 060203	SK-BUNDSCHRAUBE-M6X20	H H SCREW	2
39	0021 060003	SCHEIBE DIN9021-A6,4	FLAT WASHER	2
40	710.04.038.000	DISTANZSCHEIBE 8,4X17X3	SPACER WASHER	2
42	583.12.099.051	KONTAKTKLEBER FÜR VLIES	GLUE	1
44	583.12.099.057	FILTERKASTEN KPL. MIT VLIES	AIR FILTER BOX CPL.	1
45	583.12.099.050	VLIESZUSCHNITT	FILTER COVER	1
50	550.07.005.200	BENZINHAHN RECHTS KPL. OFF-ON-RES	GAS TAP R/S	1
--	550.07.105.200	BENZINHAHN LINKS KPL. OFF-ON-RES	GAS TAP L/S	1
51	550.07.006.200	DICHTUNG	GASKET	2
52	0676 550223	SK.-BLECHSCHRAUBE. 5,5X22MM	SCREW	4
53	0797 050003	ZAHNSCHLEIBE M5	LOCK WASHER	4

BILD / FIG	TEILNR / PARTNR	BEZEICHNUNG	DESCRIPTION	STK / QTY
1	580.07.015.000	T-STÜCK FÜR BENZINLEITUNG	T-CONNECTOR	2
2	580.07.117.000	KLAMMER FÜR BENZINSCHLAUCH 10MM	CLAMP	13
4	580.07.016.001	BENZINSCHLAUCH AUS GUMMI 6X1,5	FUEL LINE	0,9
5	583.12.099.065	BENZINLEITUNG MIT T-STÜCK KPL.	FUEL LINE CPL.	1
6	583.12.099.052	BENZINFILTER	FUEL FILTER	1
7	310.07.007.001	ENTLÜFTUNGSSCHL. 5X8 PER METER	BREATHER HOSE	0,5
8	583.36.020.090	UNTERDRUCKANSCHLUSS	VACUUM CONNECTION	1
9	502.31.005.000	SCHLAUCHKLEMME YDNAC 10119	CLAMP	6
10	544.35.024.001	ND-GEWEBESCHLAUCH PER METER	FUEL LINE	0,8
20	583.12.093.000	BENZINPUMPE MIKUNI	FUEL PUMP	1
21	583.12.095.000	HALTEBLECH FÜR BENZINPUMPE	BRACKET	1
22	543.08.042.000	GUMMIPUFFER FÜR KICKSTARTER	RUBBER	1
24	0985 050003	SS-MUTTER M5	S L NUT	2
25	0125 050003	SCHEIBE DIN125 A5,4	WASHER	2



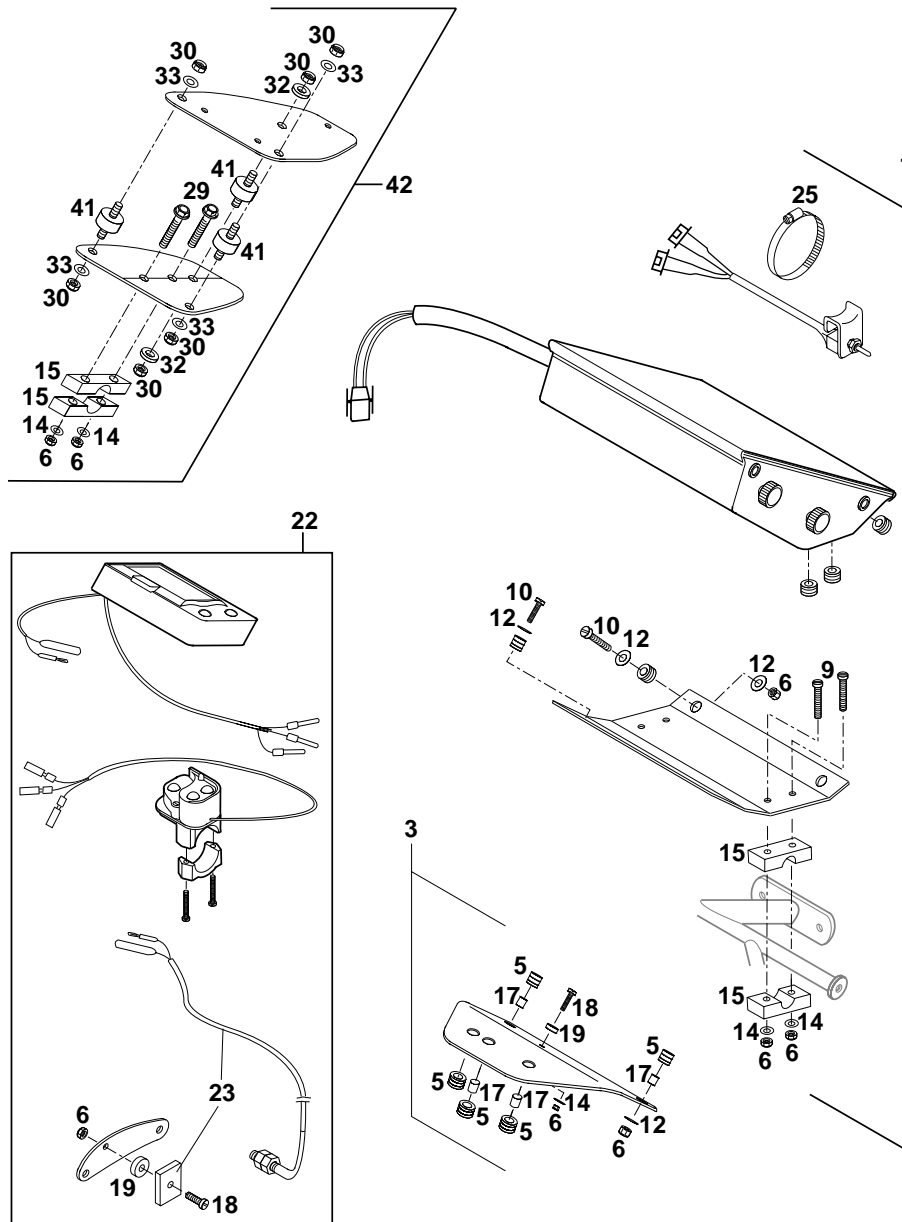


BILD / FIG	TEILNR / PARTNR	BEZEICHNUNG	DESCRIPTION	STK / QTY
1	583.12.098.000	ROADBOOK KPL.	ROADBOOK CPL.	1
3	583.12.090.002	TRIPMASTERHALTERUNG KPL.	TRIPMASTER BRACKET	1
5	310.08.060.000	KABELTÜLE 8MM OFFEN	RUBBER SLEEVE	5
6	0985 050003	SS-MUTTER DIN985-M5	S L NUT	12
9	0084 050303	ZYLINDERSCHRAUBE DIN84-M5X30	SCREW	4
10	0084 050253	ZYLINDERSCHRAUBE DIN84-M5X25	SCREW	4
12	0021 050003	SCHEIBE DIN9021-A5,4	FLAT WASHER	8
14	0125 050003	SCHEIBE DIN125 A5,4	WASHER	7
15	583.12.098.003	KLEMMBRÜCKE	CLAMP	6
17	580.11.039.000	DISTANZBÜCHSE 7X9X7	SPACER BUSHING	4
18	0084 050163	ZYLINDERSCHRAUBE DIN84-M5X16	SCREW	2
19	510.05.082.100	GUMMISCHLEIBE 5X16X3	WASHER	2
22	583.12.090.000	TRIPMASTER ICO KPL.	TRIPMASTER ICO CPL.	1
23	583.12.090.001	TRIPMASTER GEBERKABEL MIT MAGNET	TRIPMASTER CABLE CPL..	1
25	100.01.020.000	SCHLAUCHBINDER A2	CLAMP	1
29	0015 050303	SK-BUNDSCHRAUBE M5X30	H H COLLAR SCREW	2
30	0985 060003	SS-MUTTER DIN985-M6	S L NUT	6
32	502.32.050.001	SCHEIBE 6,2X15X3	WASHER	2
33	0125 060003	SCHEIBE DIN125-A6,4	WASHER	4
41	490.01.426.000	SILENTBLOCK 20X10 M6X12	RUBER GROMMET	3
42	583.12.099.053	GPS-HALTERUNG KPL.	GPS-BRACKET CPL.	1

BILD / FIG	TEILNR / PARTNR	BEZEICHNUNG	DESCRIPTION	STK / QTY
1	580.11.002.000	WINDSCHUTZ	PROTECTOR	1
3	0991 060203	ISK-SENKSCHRAUBE DIN7991-M6X20	FLAT HEAD BOLT	2
4	449.12.054.000	FASONSCHLEIBE 6MM	WASHER	2
5	565.09.064.000	STOVER-FLANSCHMUTTER M6 SS	SELF LOCKING NUT	2
8	583.11.012.000	BLINKER 4-TAKT KPL.	FLASHER CPL.	2
9	583.11.013.000	BLINKERGLAS	FLASHER LENS	2
10	441.11.015.100	LAMPE 12V 10W (BA15S)	LAMP	2
11	0934 102003	SK-MUTTER DIN934-M10X1,25	HEXAGON NUT	2
12	0797 100003	ZAHNSCHLEIBE DIN6797-J10,5	LOCK WASHER	2
15	583.12.098.001	KABELSTRANG RALLEY	WIRING HARNESS	1
16	580.11.109.010	STECKSICHERUNG 10A	FUSE	1
17	583.11.030.000	DIODE MIT STECKER	DIODE CPL.	1
20	583.12.098.002	ROADBOOKHALTERUNG	ROADBOOK BRACKET	1
21	0912 060153	ISK-SCHRAUBE DIN912-M6X15	A H SCREW	2
22	0015 060123	SK-BUNDSCHRAUBE M6X12	H H COLLAR SCREW	2

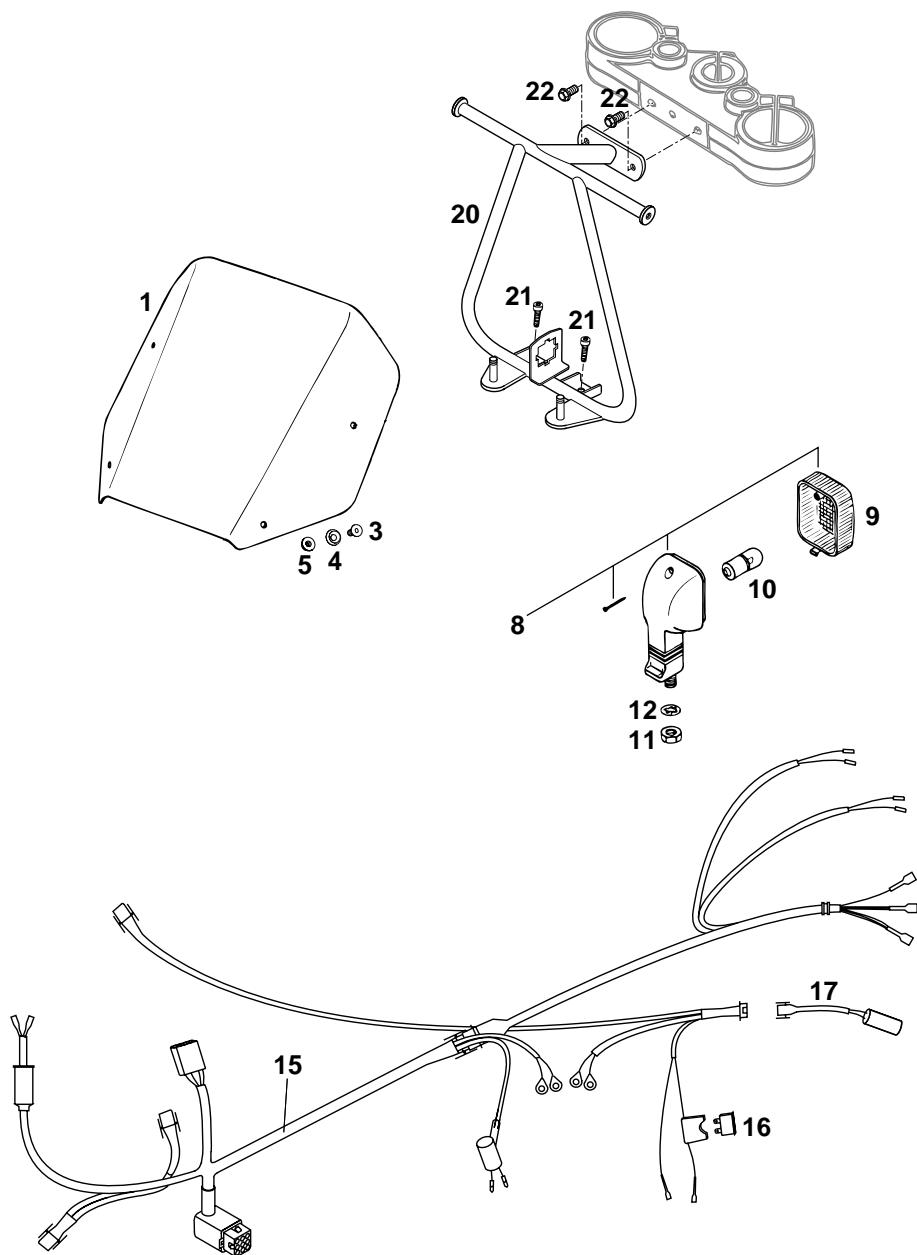
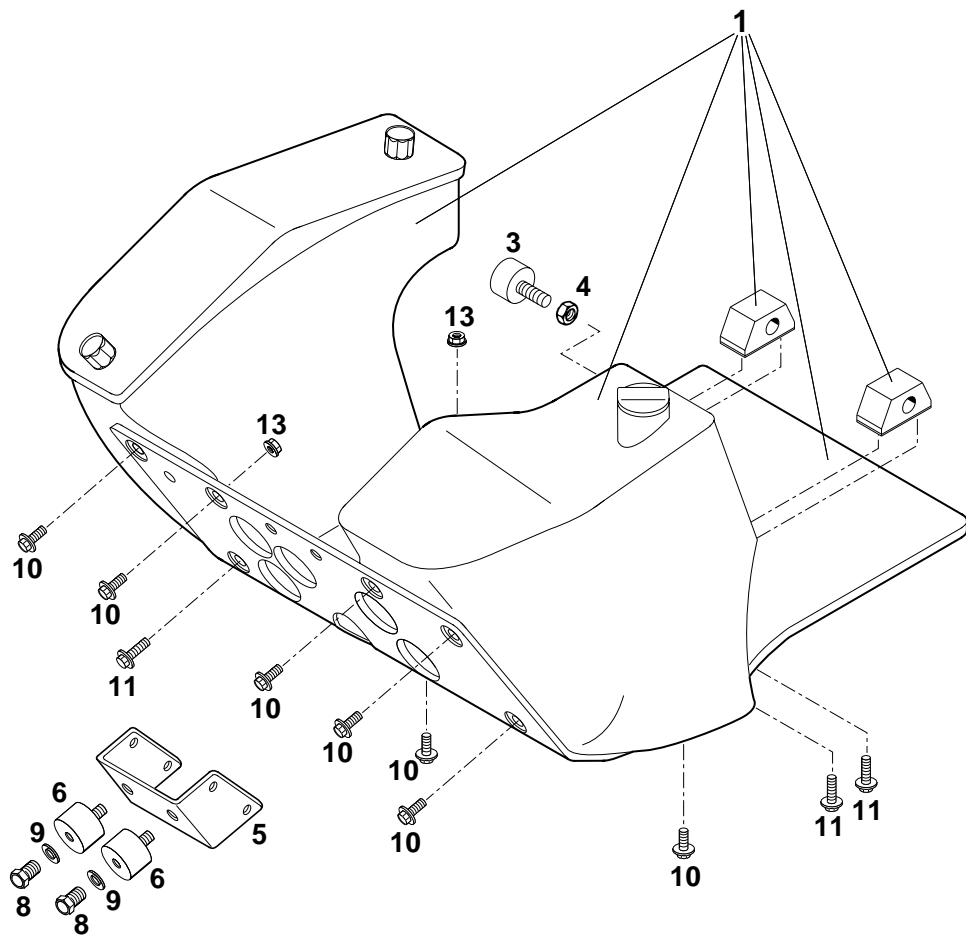
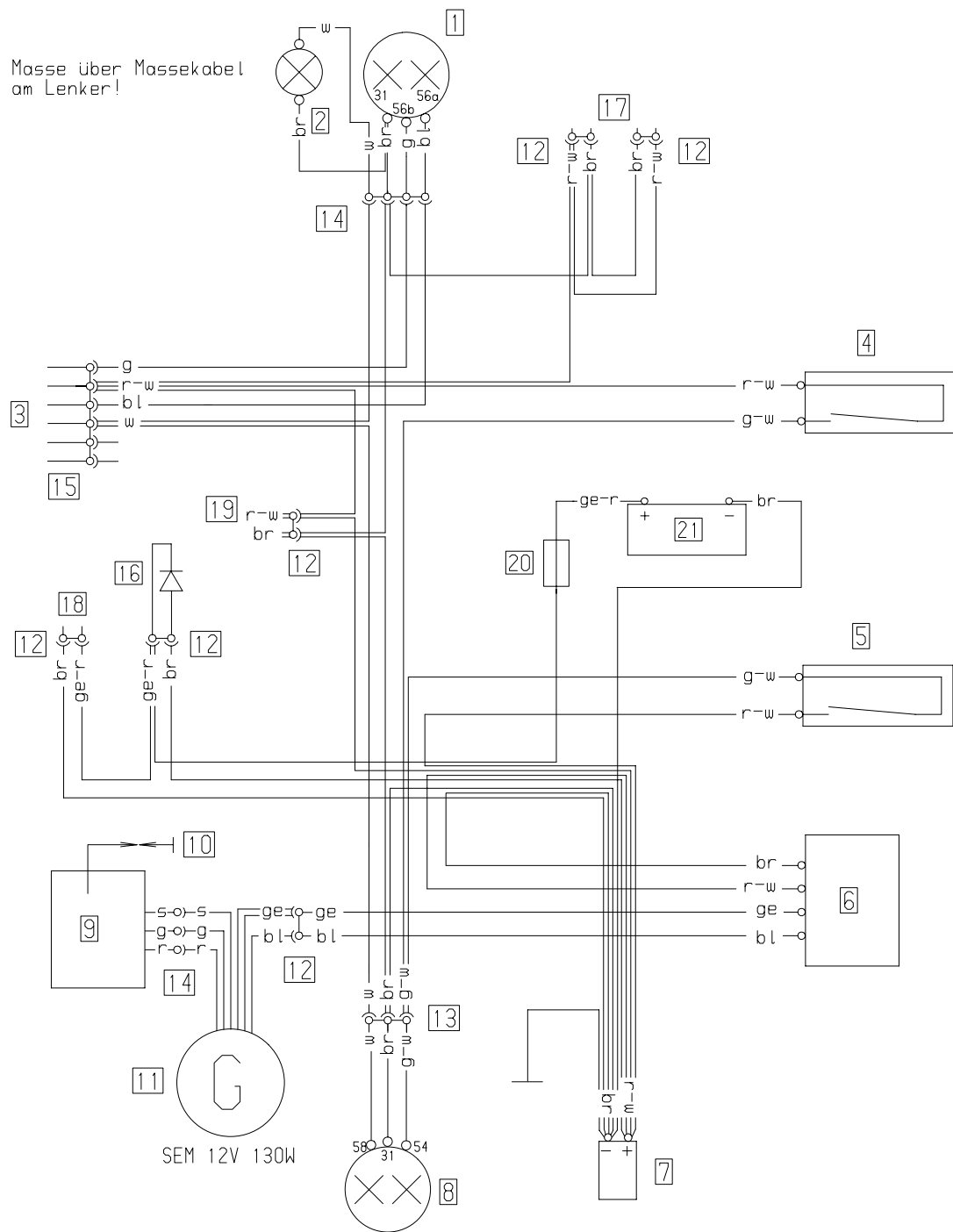


BILD / FIG	TEILNR / PARTNR	BEZEICHNUNG	DESCRIPTION	STK / QTY
1	583.12.099.056	MOTORSCHUTZ+WASSERTANK	ENGINE PROTECTOR CPL.	1
3	583.03.070.000	ANSCHLAGGUMMI M8	RUBBER	1
4	0934 080003	SK-MUTTER DIN934-M8	HEXAGON NUT	1
5	583.12.099.066	MOTORSCHUTZHALTERUNG	BRACKET	1
6	510.05.062.100	SILENTBLOCK 30X20 M8X12	RUBBER GROMMET	2
8	0015 080123	SK-BUNDSCHRAUBE M8X12	H H COLLAR SCREW	2
9	0125 080003	SCHEIBE DIN125-A8,4	WASHER	2
10	0014 060153	SK-BUNDSCHRAUBE M6X15	H H COLLAR SCREW	7
11	0014 060203	SK-BUNDSCHRAUBE M6X20	H H COLLAR SCREW	5
13	565.09.064.000	STOVER-FLANSCHMUTTER	SELF LOCKING NUT	4



Masse über Massekabel
am Lenker!



Deutsch	Englisch	Italienisch	Französisch
1 Scheinwerfer	1 headlight	1 faro	1 phare
2 Standlicht	2 parking light	2 luce di stazionam	2 feu de position
3 zum Kombischalter	3 to combinat. switch	3 multicomando	3 commutateur combine
4 Bremslichtsch. vo	4 stoplight switch f.	4 interr. luce arresto	4 cont.de stop av.
5 Bremslichtsch. hi	5 stoplight switch r.	5 interr. luce arresto	5 cont.de stop der.
6 Spannungsregler	6 voltage regulator	6 regol. di tens.	6 regulat.de potent.
7 Kondesator	7 capacitor	7 condensatore	7 condensateur
8 Brems-Schlußlicht	8 rear-stoplight	8 fanal.post.di freno	8 feu arr.et de stop
9 Zündspule	9 ignition coil	9 bobina d'accens.	9 bobine d'allumage
10 Zündkerze	10 spark plug	10 candela	10 bougie
11 Generator	11 generator	11 dinamo	11 generateur
12 2-pol.Stecker	12 multip.cont.plug (2)	12 presa a spina (2)	12 connect.multiple (2)
13 3-pol.Stecker	13 multip.cont.plug (3)	13 presa a spina (3)	13 connect.multiple (3)
14 4-pol.Stecker	14 multip.cont.plug (4)	14 presa a spina (4)	14 connect.multiple (4)
15 9-pol.Stecker	15 multip.cont.plug (9)	15 presa a spina (9)	15 connect.multiple (9)
16 Diode	16 diode	16 diodo	16 diode
17 Roadbookversorgung	17 roadbook-energy	17 roadbook-energie	17 roadbook-energie
18 GPS-Versorgung	18 GPS-energy	18 GPS-energia	18 GPS-energie
19 Ventilator	19 fun	19 ventilatore	19 ventilateur
20 Sicherung 10A	20 fuse 10A	20 fusibile 10A	20 fusible 10A
21 Batterie 12V 1,2Ah	21 battery 12V 1,2Ah	21 batteria 12V 1,2Ah	21 batterie 12V 1,2 Ah
bl blau	bl blue	bl blu	bl bleu
br braun	br brown	br marrone	br brun
ge gelb	ge yellow	ge giallo	ge jaune
g grün	g green	g verde	g vert
o orange	o orange	o arancio	o orange
r rot	r red	r rosso	r rouge
s schwarz	s black	s nero	s noir
w weiß	w white	w bianco	w blanche

— wahlweise

Kontaktbelegung -
Lichtschalter (Typ CEV 9607)

	g	bl	ge	gr	s	r	⊥
LICHT ●							
Abblendl.	●	—	●	●			
Fernlicht	●	—	●	●			
HUPE						●	●
ZÜNDUNG AUS					●	●	
	5	2	1	3	6	4	⊥